

この履修要項は、みなさんが学業を進めていくうえで必要不可欠な履修などに関する基本的な事項を収録したものであり、卒業時まで使用します。
なくさないように十分に注意してください。

2018

NANZAN
UNIVERSITY

目 次

南山大学授業科目履修規程	4
南山大学試験規程	12

【学部】

共通教育科目

共通教育科目履修要項	19
------------	----

人文学部

人文学部履修要項	29
キリスト教学科履修要項・カリキュラム表	30
人類文化学科履修要項・カリキュラム表	37
心理人間学科履修要項・カリキュラム表	44
日本文化学科履修要項・カリキュラム表	51

外国語学部

外国語学部履修要項	61
英米学科履修要項・カリキュラム表	62
スペイン・ラテンアメリカ学科スペイン専攻履修要項・カリキュラム表	70
スペイン・ラテンアメリカ学科ラテンアメリカ専攻履修要項・カリキュラム表	78
フランス学科フランス文化専攻履修要項・カリキュラム表	86
フランス学科フランス社会専攻履修要項・カリキュラム表	94
ドイツ学科ドイツ文化専攻履修要項・カリキュラム表	102
ドイツ学科ドイツ社会専攻履修要項・カリキュラム表	110
アジア学科東アジア専攻履修要項・カリキュラム表	118
アジア学科東南アジア専攻履修要項・カリキュラム表	126

経済学部

経済学部経済学科履修要項・カリキュラム表	137
----------------------	-----

経営学部

経営学部経営学科履修要項・カリキュラム表	151
----------------------	-----

法学部

法学部法律学科履修要項・カリキュラム表	165
---------------------	-----

総合政策学部

総合政策学部総合政策学科履修要項～外国語科目「日本語Ⅰ・Ⅱ・Ⅲ」 を履修しない学生に適用～およびカリキュラム表	175
総合政策学部総合政策学科履修要項～外国語科目「日本語Ⅰ・Ⅱ・Ⅲ」 を履修する学生に適用～およびカリキュラム表	185

理 工 学 部	
理工学部履修要項……………	209
システム数理学科履修要項・カリキュラム表 ……	210
ソフトウェア工学科履修要項・カリキュラム表 ……	217
機械電子制御工学科履修要項・カリキュラム表 ……	224
「情報技術専修コース（システム数理学科・ ソフトウェア工学科・機械電子制御工学科）」履修要項……………	231
国 際 教 養 学 部	
国際教養学部国際教養学科履修要項・カリキュラム表 ……	239
【国際科目群】	
国際科目群に関する履修要項……………	251
「国際科目群」科目履修に関する注意事項について ……	252
【日本語教員養成プログラム】	
日本語教員養成プログラム履修要項……………	255
【資格(博物館学芸員養成課程・司書課程・学校図書館司書教諭課程)】	
博物館学芸員に関する授業科目履修要項……………	259
司書に関する科目履修要項……………	265
学校図書館司書教諭に関する科目履修要項……………	270
履修に関する取扱要領他	
授業科目履修登録について……………	275
南山大学早期卒業規程……………	280
総合政策学部早期卒業に関する内規……………	281
派遣留学生の帰国後における授業科目履修に関する手続等取扱要領……………	282
外国人留学生の授業科目履修に関する特例……………	283
外国語検定試験による単位認定制度について……………	284
愛知学長懇話会・単位互換事業による聴講制度について……………	286
豊田工業大学との連携聴講生制度について……………	287
G P A制度・履修中止制度について ……	288
「会計士講座」と公認会計士・税理士試験……………	289
公務員試験について……………	290
「法職特別課外講座」について ……	291
「学生による授業評価」へのご協力について(お願い) ……	292

南山大学授業科目履修規程

第1章 総則

(この規程の趣旨)

第1条 南山大学学則第14条および南山大学短期大学部学則第12条により、この規程を制定する。授業科目履修に関する事項は、この規程の定めるところによる。

第2章 授業科目

(授業科目の区分)

第2条 授業科目は、共通教育科目、基本科目、学部共通科目および学科科目（英語科科目を含む。以下同じ）とし、ほかに外国人留学生のための日本語科目を開設する。

(共通教育科目)

第3条 共通教育科目は、宗教科目、体育科目、情報倫理科目、「人間の尊厳」科目、外国語科目、基盤・学際科目、英語展開科目、実践知形成科目、情報科目およびスポーツ科目とする。

② 前項の各科目は、各学部・学科の定めるところにより、必修科目、選択必修科目、選択科目、自由選択科目および自由科目に分ける。

(基本科目)

第3条の2 基本科目の各科目は、英語科の定めるところにより、必修科目、選択必修科目、選択科目および自由科目に分ける。

(学部共通科目・学科科目)

第4条 学部共通科目・学科科目は、各学部・学科の定めるところにより、必修科目、選択必修科目、選択科目、自由選択科目および自由科目に分ける。

第3章 履修単位および履修方法

(卒業の要件)

第5条 本大学（短期大学部を除く。）を卒業するためには、本大学に4年以上在学し、次の各号に定める授業科目の単位を修得しなければならない。

- 1 宗教科目 4単位
- 2 体育科目 2単位
- 3 情報倫理科目 2単位
- 4 「人間の尊厳」科目 4単位

- 5 外国語科目については、4単位を最低修得単位数とし、各学部学科の定める授業科目から所定の単位数を修得すること。
 - 6 基盤・学際科目については、8単位を最低修得単位数とし、各学部学科の定める授業科目から所定の単位数を修得すること。
 - 7 英語展開科目、実践知形成科目、情報科目およびスポーツ科目の単位については各学部・学科の定めるところによる。
 - 8 学科科目および学部共通科目の単位については、各学部・学科の定めるところによる。
- ② 本学短期大学部を卒業するためには、短期大学部に2年以上在学し、次の各号に定める授業科目の単位を修得しなければならない。
- 1 基本科目 16単位
 - 2 英語科科目 46単位
- ③ 第1項の定めにかかわらず、在学期間については、「南山大学早期卒業規程」により短縮することができる。
- ④ 外国人留学生の共通教育科目の履修に関しては、別に定める。

(単位数計算の基礎)

第6条 各授業科目の単位数計算の基礎は、次のとおりである。

- 1 講義による科目および演習は、1時間15回をもって1単位とする。
- 2 外国語科目、体育科目は、2時間15回をもって1単位とする。
- 3 実習、実験および実技（音楽実技および美術実技を含む。）は、3時間15回をもって1単位とする。ただし、1時間の授業に対して教室外における2時間の準備のための学修を必要とする場合は、1時間15回をもって1単位とする。

(自由科目の修得単位)

第7条 第3条第2項、第3条の2および第4条に定める自由科目の修得単位は、第5条第1項の卒業に必要な単位数のうちに算入しない。

(授業科目の履修年次)

第8条 共通教育科目の履修年次は、共通教育科目履修要項に従い、また学部共通科目および学科科目については、各学部・学科の定める年次にそれぞれ履修しなければならない。短期大学部については、基本科目も学科の定める年次で履修しなければならない。

(不合格授業科目の履修年次)

第9条 削除

(教職、博物館、司書および学校図書館司書教諭に関する科目)

第10条 教育職員免許状取得資格、博物館学芸員の資格、司書の資格および学校図書館司書教諭の資格を得ようとする者は、各課程の定める授業科目履修要項に従って授業科目を履修しなければならない。

第4章 履修登録

(履修登録の手続)

第11条 単位を修得するためには、各学部・学科の定めるところに従い、次の各号の登録手続を行わなければならない。

- 1 初回登録については、定められた期間内にPORTAの学生メニューより履修希望科目を登録すること。
- 2 前号に定める初回登録の結果をPORTAの学生メニューより確認すること。
- 3 前号の確認の上、必要があれば定められた期間にPORTAの学生メニューより登録科目の変更を行うこと。

② 派遣留学生の履修登録は、「派遣留学生の帰国後における授業科目履修に関する手続等取扱要領」によるものとする。

(履修登録の無効)

第12条 同一時限に授業が行われる複数の授業科目を重複して登録してはならない。重複登録を行った場合には、いずれの授業科目の登録も無効とする。

(履修登録単位数の上限)

第13条 1年間に登録できる単位数の上限は、各学部・学科の定めるところによる。

② 願い出により履修を中止した科目は、各学部・学科の定める登録できる単位数の上限に含む。

(履修登録の期間)

第14条 履修登録は、本大学の定める期間中に行わなければならない。ただし、病気、休学などやむを得ない理由により所定期間中に履修登録が不可能な場合は、直ちにその旨を学務部教務課に届け出て指示を受けなければならない。学務部教務課に届け出ることなく履修登録を行わなかった場合は、特別の理由のない限り、その年度の履修登録を認めない。

(履修登録変更)

第15条 履修登録後は、所定の期間に限り、履修登録の変更を認める。それ以外の期間については、特別の理由のない限り、履修登録の変更は認めない。

(履修の中止)

第15条の2 履修登録後は、必修科目、共通教育委員会および各学部・学科が指定した科目を除き、所定の期間に限り、履修の中止を認める。なお、履修の中止を行った科目は、いかなる理由があっても当該学期中に再度履修登録を行うことはできない。

第5章 出欠席

(欠席時数の限度)

第16条 欠席時数が授業科目の授業予定総時数の3分の1を超えるとときの、当該授業科目の成績評価については、共通教育科目ならびに基本科目のうちの基礎体育Aおよび基礎体育Bは共通教育委員会の、その他の基本科目、学部共通科目および学科科目は各学部・学科の定めるところによる。

② 15分以上の遅刻または早退は、欠席とみなす。また、15分未満の遅刻または早退は、3回をもって1回の欠席とみなす。

③ 教育実習、介護等体験にかかる欠席の扱いについては、別に定める。

第6章 履修成績および単位の授与

(単位の授与)

第17条 授業科目を履修した者に対しては、原則として試験の上、成績を判定し、単位を与える。

(履修成績の判定)

第18条 履修成績は、南山大学試験規程により実施される定期試験または追試験の成績と平常の成績を考慮して定める。

(履修成績評価の基準)

第19条 履修成績の評価は、次のように表す。合格の成績には、それぞれの授業科目に関し、所定の単位を与えるが、不合格の成績には単位を与えない。

秀	A ⁺	(100点～90点)	} 合格
優	A	(89点～80点)	
良	B	(79点～70点)	
可	C	(69点～60点)	
不可	F	(59点～0点)	不合格

ただし、かっこ内の点数は評価を100点満点の場合の得点として示したものである。

② 前項の定めにかかわらず履修成績の評価は、次のように表すことができる。

P	(Pass)	合格
F	(Failure)	不合格

③ 本条第1項および第2項の履修成績F(不合格)以外に、次の各号のいずれかに該当する場合は、不合格とする。

1 試験欠席(「南山大学試験規程」により実施される定期試験、追試験またはそれらに準ずる試験に欠席した場合、X)

2 欠席過多(授業の欠席過多により当該授業科目の成績評価が不合格と判定された場合、S)

④ 本条第1項、第2項および第3項の履修成績以外に、履修を中止した科目の評価は、履修中止（W）とする。

（欠席による不合格）

第20条 削除

（履修成績評価の疑問調査）

第21条 第19条における成績評価または不合格に対して疑問がある場合は、疑問調査を願い出ることができる。

② 疑問調査は、成績発表後1週間以内に学務部教務課に願い出るものとする。

（試験における不正行為）

第22条 試験において不正行為があった場合は、その学生の当該年度の履修科目の一部または全部の単位を与えない。

第7章 既修得単位等の認定

（他の大学または短期大学における修得単位）

第23条 本大学は、教育上有益と認めるときは、学生が他の大学または短期大学において履修した授業科目について修得した単位を、以下に定める単位数を超えない範囲で本大学における授業科目の履修により修得したものとみなすことができる。

1 短期大学部以外の学部 60単位

2 短期大学部 15単位

② 学生が外国の大学に留学する場合には、前項の規定を準用する。

③ 学生が外国の大学において授業科目を履修し、制度上当該大学より単位を授与されない場合は、教授会の定めるところにより、本大学の単位を修得したものと認定することができる。

（大学以外の教育施設等における学修）

第23条の2 本大学は、教育上有益と認めるときは、学生が行う短期大学または高等専門学校専攻科における学修その他文部科学大臣が定める学修を、本大学における授業科目の履修とみなし、教授会の定めるところにより単位を与えることができる。

② 前項により与えることができる単位数は、前条により本大学において修得したものとみなす単位数と合わせて、短期大学部を除く学部は60単位を、短期大学部は15単位を、それぞれ超えないものとする。

③ 本条に関する取扱いは、別に定める。

（編入学者および転入学者の既修得単位）

第24条 本大学を卒業または中途退学し、改めて本大学（短期大学部を除く。）に編入学または転入学した場合は、既修得単位の全部または一部を入学後に修得したものと認定することができる。

② 学生が他の大学（外国の大学を含む。）を卒業または中途退学し、本大学（短期大学部を除く。）に編入学または転入学した場合には、既修得単位の全部または一部を入学後に修得したものと認定することができる。ただし、単位の認定にあたっては教授会の定めるところによって試験を課すことがある。

③ 本条に関する細則は、別に定める。

（入学前の既修得単位等の認定）

第25条 本大学は、教育上有益と認めるときは、次の各号に定める単位を、教授会の定めるところにより、入学後に修得したものと認定することができる。

1 本大学を卒業または中途退学し、新たに本大学の1年次に入学した学生が入学前に修得した単位。

2 他の大学または短期大学を卒業または中途退学し、新たに本大学の1年次に入学した学生が入学前に修得した単位。ただし、単位の認定にあたっては教授会の定めるところにより試験を課すことがある。

3 学生が入学する前に行った第23条の2第1項に規定する学修。

② 前項の各号により与えることのできる単位数は、編入学、転学等の場合を除き、本大学において修得した単位以外のものについては、第23条および第23条の2第1項により本大学において修得したものとみなす単位数と合わせて、短期大学部以外の学部は60単位を、短期大学部は15単位を、それぞれ超えないものとする。

③ 本条に関する細則は、別に定める。

（再入学者および転部・転科者の既修得単位）

第26条 再入学を許可された者の既修得単位は、入学後も引き続き有効とする。

② 転部・転科を許可された者の既修得単位は、転部・転科後も引き続き有効とする。

③ 前項に関する細則は、別に定める。

第8章 退 学

（修得単位不足等による退学）

第27条 短期大学部以外の学部にあつては在学8か年、短期大学部にあつては在学4か年（いずれも休学期間は算入しない。）に及び、なお卒業に必要な単位を修得しない者その他成業の見込みのない者には、学長が退学を命ずる。

② 入学後1年を経過してもなお修得単位数が16単位未満、2年を経過しても32単位未満、3年を経過しても48単位未満等の場合には、学長が退学を命ずることがある。ただし、病気その他重大な事由による場合は、この限りではない。

③ 正当の理由がなくて引き続き長期欠席した者には、学長が退学を命ずることがある。

附 則

(施行期日) この規程は、昭和46年4月1日から施行する。

附 則

この規程の改正は、昭和48年4月1日から施行する。

附 則

この規程の改正は、昭和49年4月1日から施行する。

附 則

この規程の改正は、昭和50年4月1日から施行する。

附 則

この規程の改正は、昭和51年4月1日から施行する。

附 則

この規程の改正は、昭和52年4月1日から施行する。

附 則

この規程の改正は、昭和55年4月1日から施行する。

附 則

この規程の改正は、昭和57年4月1日から施行する。

附 則

この規程の改正は、昭和58年4月1日から施行する。

附 則

この規程の改正は、昭和61年4月1日から施行する。

附 則

この規程の改正は、平成4年4月1日から施行する。

附 則

この規程の改正は、平成7年4月1日から施行する。

附 則

この規程の改正は、平成10年4月1日から施行する。

附 則

この規程の改正は、平成11年4月1日から施行する。

附 則

この規程の改正は、平成12年4月1日から施行する。ただし、平成11年度までの入学生については、従来どおりとする。

附 則

この規程の改正は、平成14年4月1日から施行する。

附 則

この規程の改正は、平成15年4月1日から施行する。

附 則

この規程の改正は、2005年4月1日から施行する。

附 則

この規程の改正は、2006年4月1日から施行する。

附 則

この規程の改正は、2010年4月1日から施行する。ただし、第19条第1項に定める履修成績の評価「秀」および第13条第2項、第15条の2、第19条第4項については2010年度秋学期から適用し、春学期については従前どおりとする。

附 則

- 1 この規程の改正は、2011年4月1日から施行する。
- 2 南山短期大学授業科目履修規程（平成8年4月1日施行）は、廃止する。
ただし、2011年3月31日以前に入学した学生については、従前の規程による。

附 則

この規程の改正は、2015年4月1日から施行する。

附 則

- 1 この規程の改正は、2017年4月1日から施行する。
- 2 2017年3月31日以前に入学した学生は、第3条第1項および第5条第1項について従前どおりとする。
- 3 2017年3月31日以前に入学した短期大学部生は、第18条および第19条第3項について従前どおりとする。

南山大学試験規程

第1章 総則

第1条 南山大学学則第17条および南山大学短期大学部学則第14条にいう試験に関する事項は、この規程の定めるところによる。

第2条 試験は、南山大学学則第17条および南山大学短期大学部学則第14条の定めるところにより、履修した授業科目に対してのみ行うものとする。

第3条 試験には、定期試験および追試験がある。ただし、レポート等をもって試験に代える場合がある。その場合は、この規程に定める各条の適用を受けるものとする。

② 実技・実習科目および卒業論文科目については、実技・実習または卒業論文の提出をもって定期試験に代えることができる。

第4条 試験を受ける者は、次の条件を満たすものでなければならない。

1 削除

2 削除

第5条 試験における不正行為に対する処置は、南山大学学生懲戒規程の定めるところによる。

第2章 定期試験

第6条 定期試験とは、学年暦に示される期間に行うものをいう。

第7条 定期試験は、各クォーター末に行う。

② 各クォーター開講科目、春学期（前期）開講科目、秋学期（後期）開講科目および通年開講科目以外の集中講義等科目については、当該授業終了後に行うことができる。

③ 春学期（前期）開講科目および秋学期（後期）開講科目のうち、共通教育科目は共通教育委員会の定めるところにより、教職に関する科目は、教職センター委員会の定めるところにより、また基本科目、学部共通科目、学科科目（英語科科目を含む。以下同じ）、博物館学芸員、司書および学校図書館司書教諭に関する科目は、学部教授会の定めるところにより、第1クォーターもしくは第3クォーターの試験を省くことができる。

④ 通年開講科目のうち、共通教育科目は共通教育委員会の定めるところにより、教職に関する科目は、教職センター委員会の定めるところにより、また基本科目、学部共通科目、学科科目（英語科科目を含む。以下同じ）、博物館学芸員、司書および学校図書館司書教諭に関する科目は、学部教授会の定めるところにより、第

1 から第 3 クォーターの試験を省くことができる。

第 3 章 追試験

第 1 節 通 則

第 8 条 病気その他やむを得ない理由で定期試験に出席できない者に対して追試験を行う。

第 9 条 追試験の成績は、1 割減点とする。

第 10 条 追試験を受験する者は、追試験受験手数料を納入しなければならない。その額については、別に定める。

第 11 条 教育実習、介護等体験およびインターンシップ研修のため定期試験に出席できない者に対する追試験には、第 9 条および第 10 条を適用しない。

第 2 節 追試験の実施

第 12 条 追試験は、第 7 条に定める試験の終了後一定の期日に行う。ただし、正当な理由があるときは、当該試験の終了後 2 か月以内に臨時に行うことがある。

第 13 条 追試験を受けるには、次に定める手続をとらなければならない。

- 1 学務部教務課へ事前に追試験受験願を提出するものとする。この場合、医師の診断書その他欠席の理由を明らかにする証明書を添付しなければならない。
- 2 急病その他突発事故の生じた場合は、直ちに学務部教務課へ連絡し、前号に定める手続をとるものとする。なお、手続の最終期限は、定期試験については、試験期間の最終日の翌日から数えて 3 日目、第 7 条第 2 項の試験については、当該試験日の翌日から数えて 3 日目（いずれも日曜、祝日および事務休業日を除く。）とする。

第 14 条 追試験の受験許可は、教務委員会が行う。

第 15 条 第 3 条に定めるレポートを病気その他やむを得ない理由で所定の期限内に提出できない者は、第 13 条に定める手続をとるものとする。

第 4 章 再試験

第 1 節 通 則

第 16 条 削 除

第 17 条 削 除

第 18 条 削 除

② 削 除

第2節 再試験科目

- 第19条 削 除
1 削 除
2 削 除
3 削 除
4 削 除
5 削 除

第3節 再試験の実施

- 第20条 削 除
第21条 削 除
第22条 削 除

第5章 補充試験

第1節 通 則

- 第23条 削 除
第24条 削 除
1 削 除
第25条 削 除
第26条 削 除

第2節 補充試験科目

- 第27条 削 除

第3節 補充試験の実施

- 第28条 削 除
第29条 削 除

附 則

- 1 この規程は、昭和50年4月1日から施行する。
- 2 再試験に関する内規（昭和41年10月18日施行）
追試験に関する内規（昭和42年9月29日施行）
追試験に関する覚書（昭和42年9月29日施行）
は、廃止する。

附 則

この規程の改正は、昭和61年4月1日から施行する。

附 則

この規程の改正は、平成4年4月1日から施行する。

附 則

この規程の改正は、平成5年4月1日から施行する。

附 則

この規程の改正は、平成6年4月1日から施行する。

附 則

この規程の改正は、平成7年4月1日から施行する。

附 則

この規程の改正は、平成8年4月1日から施行する。

附 則

この規程の改正は、平成10年4月1日から施行する。

附 則

この規程の改正は、平成12年4月1日から施行する。

附 則

この規程の改正は、平成15年4月1日から施行する。

附 則

この規程の改正は、2005年4月1日から施行する。

附 則

この規程の改正は、2006年4月1日から施行する。

附 則

この規程の改正は、2009年4月1日から施行する。ただし、2008年度以前の数理情報学部については、従前どおりとする。

附 則

この規程の改正は、2011年4月1日から施行する。

附 則

この規程の改正は、2014年4月1日から施行する。ただし、2013年度以前の情報理工学部については、従前どおりとする。

附 則

この規程の改正は、2016年4月1日から施行する。ただし、2013年度以前の情報理工学部について、第22条以外は、従前どおりとする。

附 則

この規程の改正は、2017年4月1日から施行する。ただし、2016年度以前の短期大学部生については、従前どおりとする。

共通教育科目

共通教育科目履修要項

1. 共通教育科目は、必修科目、選択必修科目および選択科目からなる。
2. 欠席時数が授業科目の授業予定総時数の3分の1を超えるとときの履修成績評価は、欠席過多（S）による不合格とする。

I. 必修科目

必修科目は、宗教科目、体育科目および情報倫理科目からなる。

1. 宗教科目

- (1) 卒業のためには、宗教科目2科目4単位を修得しなければならない。
- (2) 宗教科目は次のとおりである。(カッコ内の数字は単位数)

宗 教 論 (2) 1年次

キリスト教概論 (2) 2年次 (ただし、キリスト教学科については1年次必修)

2. 体育科目

- (1) 卒業のためには、体育科目2科目2単位を修得しなければならない。
- (2) 体育科目は次のとおりである。(カッコ内の数字は単位数)
基 礎 体 育 A (1) 1年次
基 礎 体 育 B (1) 1年次
- (3) 基礎体育A、基礎体育Bともに、各クォーターの第1週に履修方法についてのガイダンスを実施し、コースの選択をおこなう。
- (4) 体育科目については、欠席時数が授業予定総時数の25%を越える場合、「欠席過多（S）」による不合格とする。

3. 情報倫理科目

- (1) 卒業のためには、情報倫理科目1科目2単位を修得しなければならない。
- (2) 情報倫理科目は次のとおりである。(カッコ内の数字は単位数)
情報倫理 (2) 1年次

II. 選択必修科目

選択必修科目は、「人間の尊厳」科目、外国語科目および基盤・学際科目からなる。

1. 「人間の尊厳」科目

- (1) 卒業のためには、「人間の尊厳」科目から2科目4単位以上を修得しなければならない。
- (2) 超過して修得した単位数は、各学部・学科の定めるところにより卒業に必要な単位数に加えることができる。

- (3) 「人間の尊厳」科目は次のとおりである。(カッコ内の数字は単位数)
- | | |
|--------------------|---------------------|
| 宗教に見る人間の尊厳 (2) | 哲学・倫理学における人間の尊厳 (2) |
| 思想史に学ぶ人間の尊厳 (2) | 政治・経済と人間の尊厳 (2) |
| 法と人間の尊厳 (2) | 性と生命における人間の尊厳 (2) |
| 教育・文化における人間の尊厳 (2) | 民族問題と人間の尊厳 (2) |
- (4) 履修年次は2～4年次とする。
- (5) 春学期と秋学期の各学期に登録できるのは、既修得単位を含め4単位までとする。ただし、この単位数を超えていても、定員に余裕がある場合には、指定された方法での登録が認められる場合がある。

2. 外国語科目

- (1) 外国語科目の卒業のための要件は、各学部・学科の定めるところによる。
- (2) 外国語科目は次のとおりである。(カッコ内の数字は単位数)

英語

英語Ⅰオーラルコミュニケーション (1)	英語Ⅱオーラルコミュニケーション (1)
英語Ⅲオーラルコミュニケーション (1)	英語Ⅳオーラルコミュニケーション (1)
英語Ⅰリテラシー (1)	英語Ⅱリテラシー (1)
英語Ⅲリテラシー (1)	英語Ⅳリテラシー (1)
英語Ⅰコミュニケーションスキルズ (1)	英語Ⅱコミュニケーションスキルズ (1)
英語Ⅲコミュニケーションスキルズ (1)	英語Ⅳコミュニケーションスキルズ (1)
英語Ⅴコミュニケーションスキルズ (1)	英語Ⅵコミュニケーションスキルズ (1)
英語Ⅶコミュニケーションスキルズ (1)	英語Ⅷコミュニケーションスキルズ (1)
英語Ⅰライティング (1)	英語Ⅱライティング (1)
英語Ⅰディスカッション (1)	英語Ⅱディスカッション (1)
英語Ⅰディベート (1)	英語Ⅱディベート (1)
英語Ⅰリーディング (1)	英語Ⅱリーディング (1)
英語Ⅰリスニング (1)	英語Ⅱリスニング (1)

フランス語

フランス語Ⅰ (1)	フランス語Ⅱ (1)
フランス語Ⅲ (1)	フランス語Ⅳ (1)
フランス語Ⅴ (1)	フランス語Ⅵ (1)
フランス語Ⅶ (1)	フランス語Ⅷ (1)

ドイツ語

ドイツ語Ⅰ (1)	ドイツ語Ⅱ (1)
ドイツ語Ⅲ (1)	ドイツ語Ⅳ (1)
ドイツ語Ⅴ (1)	ドイツ語Ⅵ (1)

ドイツ語Ⅶ (1)	ドイツ語Ⅷ (1)
スペイン語	
スペイン語Ⅰ (1)	スペイン語Ⅱ (1)
スペイン語Ⅲ (1)	スペイン語Ⅳ (1)
スペイン語Ⅴ (1)	スペイン語Ⅵ (1)
スペイン語Ⅶ (1)	スペイン語Ⅷ (1)
ポルトガル語	
ポルトガル語Ⅰ (1)	ポルトガル語Ⅱ (1)
ポルトガル語Ⅲ (1)	ポルトガル語Ⅳ (1)
中国語	
中国語Ⅰ (1)	中国語Ⅱ (1)
中国語Ⅲ (1)	中国語Ⅳ (1)
中国語Ⅴ (1)	中国語Ⅵ (1)
中国語Ⅶ (1)	中国語Ⅷ (1)
韓国朝鮮語	
韓国朝鮮語Ⅰ (1)	韓国朝鮮語Ⅱ (1)
韓国朝鮮語Ⅲ (1)	韓国朝鮮語Ⅳ (1)
韓国朝鮮語Ⅴ (1)	韓国朝鮮語Ⅵ (1)
韓国朝鮮語Ⅶ (1)	韓国朝鮮語Ⅷ (1)
インドネシア語	
インドネシア語Ⅰ (1)	インドネシア語Ⅱ (1)
インドネシア語Ⅲ (1)	インドネシア語Ⅳ (1)
ラテン語	
ラテン語Ⅰ文法 (1)	ラテン語Ⅱ文法 (1)
ラテン語Ⅲ文法 (1)	ラテン語Ⅳ文法 (1)
ラテン語Ⅰ講読 (1)	ラテン語Ⅱ講読 (1)
ラテン語Ⅲ講読 (1)	ラテン語Ⅳ講読 (1)
ギリシャ語	
ギリシャ語Ⅰ文法 (1)	ギリシャ語Ⅱ文法 (1)
ギリシャ語Ⅰ講読 (1)	ギリシャ語Ⅱ講読 (1)
日本語	
日本語Ⅰ (3)	日本語Ⅱ (2)
日本語Ⅲ (3)	
総合日本語A (2)	総合日本語B (2)
日本語Ⅰ (文法) (8)	日本語Ⅰ (運用) (2)

日本語Ⅰ（読解作文）（２）	日本語Ⅱ（読解）（４）
日本語Ⅱ（表現技術Ａ）（２）	日本語Ⅱ（表現技術Ｂ）（２）
日本語Ⅱ（総合）（２）	日本語Ⅲ（読解）（４）
日本語Ⅲ（表現技術Ａ）（２）	日本語Ⅲ（表現技術Ｂ）（２）
日本語Ⅲ（総合）（２）	

（３）外国語科目の履修年次および履修方法については、各学部・学科の定めるところによる。

3. 基盤・学際科目

（１）卒業のためには、基盤・学際科目から４科目８単位以上を修得しなければならない。基盤・学際科目の卒業のためのその他の要件は、各学部・学科の定めるところによる。

（２）基盤科目は、次のとおりである。（かっこ内の数字は単位数）

「思想と文化・芸術」

哲学Ａ（２）	哲学Ｂ（２）
文学Ａ（２）	文学Ｂ（２）
美術Ａ（２）	美術Ｂ（２）
音楽Ａ（２）	音楽Ｂ（２）
倫理学（２）	

「歴史と世界」

考古学Ａ（２）	考古学Ｂ（２）
日本史Ａ（２）	日本史Ｂ（２）
東洋史Ａ（２）	東洋史Ｂ（２）
西洋史Ａ（２）	西洋史Ｂ（２）
人文地理学（２）	自然地理学（２）
地誌概論（２）	世界史（２）
文化人類学Ａ（２）	文化人類学Ｂ（２）
南山大学の軌跡（２）	

「社会と経済・法律」

法学Ａ（２）	法学Ｂ（２）
日本国憲法（２）	政治学Ａ（２）
政治学Ｂ（２）	社会学Ａ（２）
社会学Ｂ（２）	経済学Ａ（２）
経済学Ｂ（２）	

「自然と環境」

物理学Ａ（２）	物理学Ｂ（２）
---------	---------

生命自然史 (2)	生命科学 (2)
化学 (2)	地球科学A (2)
地球科学B (2)	スポーツ科学論 (2)
健康科学論 (2)	スポーツ科学演習A (2)
スポーツ科学演習B (2)	

「科学と情報」

数学A (2)	数学B (2)
心理学A (2)	心理学B (2)
科学技術論A (2)	科学技術論B (2)

(3) 学際科目は、次のとおりである。(かっこ内の数字は単位数)

「思想と文化・芸術」

文化の比較 (2)	異文化との接触 (2)
生命と倫理問題 (2)	芸術をめぐって (2)
文学をめぐって (2)	思想・文化をめぐって (2)

「歴史と世界」

日本との出会い (2)	アジアとの出会い (2)
イスラムとの出会い (2)	ヨーロッパとの出会い (2)
南北アメリカとの出会い (2)	歴史の諸相 (2)

「社会と経済・法律」

異文化の理解 (2)	生命と法律問題 (2)
プライバシーと倫理 (2)	社会の諸相 (2)
人権をめぐって (2)	政治・経済の諸相 (2)

「自然と環境」

環境と倫理問題 (2)	人間と環境 (2)
生活環境と物質 (2)	自然環境と生物 (2)
生命観と環境観の変遷 (2)	社会システムと環境 (2)

「科学と情報」

こころとは (2)	ことばとは (2)
知識の探求 (2)	人間と機械 (2)
文化と情報 (2)	情報社会の構造 (2)
情報を読む (2)	科学の諸相 (2)

(4) 基盤・学際科目の履修年次は1～4年次とする。

(5) 基盤・学際科目の履修方法については、各学部・学科の定めるところによる。

Ⅲ. 選択科目

選択科目は、英語展開科目、実践知形成科目、情報科目およびスポーツ科目からなる。

1. 英語展開科目

(1) 英語展開科目の卒業のための要件は、各学部・学科の定めるところによる。

(2) 英語展開科目は、次のとおりである。(カッコ内の数字は単位数)

英語ワークショップA (1)	英語ワークショップB (1)
英語ワークショップC (1)	英語ワークショップD (1)
英語Ⅰ翻訳 (1)	英語Ⅱ翻訳 (1)
英語Ⅰ通訳 (1)	英語Ⅱ通訳 (1)
実践英語ⅠA (1)	実践英語ⅠB (1)
実践英語ⅠC (1)	実践英語ⅡA (1)
実践英語ⅡB (1)	実践英語ⅡC (1)
英語Ⅰプレゼンテーション (1)	英語Ⅱプレゼンテーション (1)
英語イマージョンA (1)	英語イマージョンB (1)

(3) 英語展開科目の履修年次は、2～4年次とする。

2. 実践知形成科目

(1) 実践知形成科目の卒業のための要件は、各学部・学科の定めるところによる。

(2) 実践知形成科目は、キャリア教育科目および海外研修科目からなる。

(3) キャリア教育科目は、次のとおりである。(カッコ内の数字は単位数)

インターンシップ研修Ⅰ (1)	インターンシップ研修Ⅱ (1)
マスメディア論A (新聞) (2)	マスメディア論B (放送) (2)
マスメディア論C (放送) (2)	

(4) 海外研修科目は次のとおりである。(カッコ内の数字は単位数)

短期留学プログラム (春季) A (2)	短期留学プログラム (春季) B (2)
短期留学プログラム (夏季) A (2)	短期留学プログラム (夏季) B (2)

(5) インターンシップ研修の履修年次は2～4年次とする。

(6) インターンシップ研修を除くキャリア教育科目の履修年次は、1～4年次とする。

(7) インターンシップ研修Ⅱを履修するためには、インターンシップ研修Ⅰの単位を修得していなければならない。

(8) 海外研修科目の履修年次は、1～3年次とする。

3. 情報科目

(1) 情報科目の卒業のための要件は、各学部・学科の定めるところによる。

(2) 情報科目は次のとおりである。(カッコ内の数字は単位数)

情報リテラシー（２）

情報機器の操作（２）

- （３）情報リテラシーの履修年次は、１～３年次とする。
- （４）情報機器の操作の履修年次は、１～４年次とする。
- （５）情報機器の操作は、人文学部・外国語学部・法学部・総合政策学部の学生に限って登録ができる。

４．スポーツ科目

- （１）スポーツ科目の卒業のための要件は、各学部・学科の定めるところによる。
- （２）スポーツ科目は、次のとおりである。（カッコ内の数字は単位数）
 - スポーツ実技（個人スポーツ）（１） スポーツ実技（集団スポーツ）（１）
 - スポーツ実技（アウトドアスポーツ）（１） スポーツ実技（健康スポーツ）（１）
 - スポーツ実技（生涯スポーツ）（１） スポーツ実技（フィットネス）（１）
- （３）スポーツ科目の履修年次は、２～４年次とする。
- （４）スポーツ科目については、欠席時数が授業予定総時数の25%を越える場合、「欠席過多（S）」による不合格とする。

人 文 学 部

人文学部履修要項

1. 人文学部生は、卒業に必要な単位として、共通教育科目34単位以上、学部共通科目8単位以上、学科科目66単位以上、自由選択科目20単位以上を含む、合計128単位以上を修得しなければならない。
2. 共通教育科目は、必修科目、選択必修科目、選択科目からなる。この履修方法については別に定める（「共通教育科目履修要項」および「各学科履修要項のI」を参照のこと）。
3. 学科科目は必修科目、選択必修科目、選択科目および自由科目からなる。この履修方法については別に定める（「各学科履修要項のIIならびにIII」を参照のこと）。
4. それぞれの科目の履修年次については別に定める（「共通教育科目履修要項」および「各学科履修要項」を参照のこと）。
5. 人文学部生は、下記の科目を卒業に必要な単位として算入することができる。
 - (1) 共通教育科目、学部共通科目、所属する学科の学科科目のうち、必要単位を超えて履修した科目。
 - (2) 他学科の学科科目（他学科生履修不可の科目を除く）。
 - (3) 他学部の学部共通科目、学科科目（他学部、他学科生履修不可の科目を除く）。ただし、その際の履修年次は、当該学部・学科において定められた履修年次を遵守しなければならない。
6. 人文学部生は「教職に関する科目」、「博物館に関する科目」および「司書・司書教諭に関する科目」を自由科目として履修することができる。ただし、自由科目は卒業に必要な単位には算入されない。
7. 人文学部生が登録を許される総単位数は、自由科目を除き、春学期（第1クォーターと第2クォーター）、秋学期（第3クォーターと第4クォーター）とも、それぞれ24単位とする。ただし、学期をまたがる科目の単位数については、その単位数の2分の1と算定する。なお、自由科目については、学期ごとの登録単位数の制限を設けない。
8. 欠席時数が授業科目の授業予定総時数の3分の1を超えた場合、当該授業科目の成績を原則として「欠席過多 (S)」による不合格とする。

キリスト教学科履修要項 ※ () 内は単位数

キリスト教学科学生は、卒業に必要な単位として、共通教育科目34単位以上、学部共通科目8単位以上、学科科目66単位以上、自由選択科目20単位以上を含む、合計128単位以上を修得すること。

I. 共通教育科目 (34)

キリスト教学科学生は、共通教育科目として合計34単位以上を修得すること。

必修科目 (8)

第1年次

宗 教 論 (2) キリスト教概論 (2) 基礎体育 A (1)

基礎体育 B (1) 情報倫理 (2)

選択必修科目 (14)

第1年次以降

「基盤・学際科目」については、5科目10単位以上を修得すること。なお、そのうち2科目4単位以上は、学際科目から修得しなければならない。

第2年次以降

「人間の尊厳」科目から2科目4単位以上を修得すること。

外国語科目 (12)

キリスト教学科学生は、ラテン語を含み2言語以上にわたって、各言語4単位以上を修得すること。なお、選択必修外国語科目については、1言語8単位ないし2言語8単位（ただし、各言語4単位以上）を修得すること。

必修外国語科目 (4)

第1年次

ラテン語 I 文法 (1) ラテン語 II 文法 (1) ラテン語 I 講読 (1)

ラテン語 II 講読 (1)

選択必修外国語科目 (8)

第1年次以降

以下の外国語の中から任意に選択することができる。選択必修の単位に算入される外国語の具体的な科目名は「卒業に必要な単位数」を参照のこと。

英語、フランス語、ドイツ語、スペイン語、ポルトガル語、中国語、韓国朝鮮語、インドネシア語、ラテン語、ギリシャ語

なお、選択必修外国語科目は、各言語の I から順に履修することを原則とする。

人文学部 キリスト教学科

以上のほかに、英語展開科目、実践知形成科目、情報科目、スポーツ科目および所定の単位数を超過して履修した共通教育科目は、自由選択科目として卒業に必要な単位に算入される。「IV. 自由選択科目」の項を参照のこと。

II. 学部共通科目 (8)

キリスト教学科生は、学部共通科目として、以下の科目から2～4科目8単位以上を修得すること。

人文学部共通・選択科目A群

第1年次以降

博物館概論(2) 情報組織化論(2)

第2年次以降

人文諸学の対話(こころめぐって)(2) 人文諸学の対話(人間めぐって)(2) 人文諸学の対話(社会めぐって)(2)

人文学超領域演習(2) 人文学とキャリア形成(2) キリスト教文化(2)

パラダイム論(2) 日本語の多様性(2) 福祉論(2)

青少年問題論(2) 子ども・学校論(2) 視聴覚メディア論(2)

生涯学習論(2) 人文学異文化研修短期留学プログラムA(4) 人文学異文化研修短期留学プログラムB(4)

人文学部共通・選択科目B群

第1年次以降

文化人類学概論(2) 言語学概論(2) 考古学概論(2)

哲学概論(2) 人間関係概論(2) 日本文化学入門(2)

日本文学概論(2) 日本語学概論(2) 日本語教育入門(2)

第2年次以降

社会心理学(2) 発達心理学(2) コミュニケーション論(2)

教育社会史(2) 比較教育学(2) 子ども・青年社会学(2)

日本文化史B(2) 日本思想史(2) 地域文化論(2)

第二言語習得研究(2)

III. 学科科目 (66)

キリスト教学科学生は、必修科目を22単位、選択科目を44単位以上、合計66単位以上を修得すること。

必修科目 (22)

第1年次 (8)

聖書入門A(旧約聖書入門)(2) 聖書入門B(新約聖書入門)(2) キリスト教学基礎演習IA(1)

キリスト教学基礎演習IB(1) キリスト教学基礎演習IC(1) キリスト教学基礎演習ID(1)

人文学部 キリスト教学科

第2年次(4)

キリスト教学基礎演習ⅡA(2) キリスト教学基礎演習ⅡB(2)

第3年次(3)

キリスト教学演習ⅠA(1) キリスト教学演習ⅠB(1) キリスト教学演習ⅠC(1)

第4年次(7)

キリスト教学演習ⅡA(1) キリスト教学演習ⅡB(1) キリスト教学演習ⅡC(1)

研究プロジェクト(4)

なお、「研究プロジェクト」を修得するためには、キリスト教学演習ⅠA～C、キリスト教学演習ⅡAおよびキリスト教学演習ⅡBの単位を修得し、かつ、研究プロジェクトの成果を研究報告論文として提出し、合格すること。

選択科目(44)

第1年次以降

神学入門(2) 聖書時代史(2) キリスト教史(古代・中世教会史)(2)

キリスト教史(近世教会史)(2) キリスト教史(現代教会史)(2) 古代哲学史Ⅰ(2)

古代哲学史Ⅱ(2) キリスト教芸術A(美術)(2) キリスト教芸術B(典礼音楽Ⅰ)(1)

キリスト教芸術B(典礼音楽Ⅱ)(1)

第2年次以降

聖書解釈史(2) 自然神学(2) 中世哲学史Ⅰ(2)

中世哲学史Ⅱ(2) 近世哲学史Ⅰ(2) 近世哲学史Ⅱ(2)

認識論(2) 旧約聖書学(モーセ五書A)(2) 旧約聖書学(モーセ五書B)(2)

旧約聖書学(預言書A)(2) 旧約聖書学(預言書B)(2) 旧約聖書学(歴史書)(2)

旧約聖書学(詩編・知恵文学)(2) 新約聖書学(福音書・使徒言行録A)(2) 新約聖書学(福音書・使徒言行録B)(2)

新約聖書学(書簡A)(2) 新約聖書学(書簡B)(2) 新約聖書学(公同書簡)(2)

新約聖書学(黙示録)(2) 初期キリスト教思想A(2) 初期キリスト教思想B(2)

キリスト教思想A(2) キリスト教思想B(2) キリスト教哲学A(2)

キリスト教哲学B(2) 組織神学(キリスト論A)(2) 組織神学(キリスト論B)(2)

組織神学(三位一体論)(2) 組織神学(神学的人間論A)(2) 組織神学(神学的人間論B)(2)

組織神学(終末論)(2) 基礎神学(啓示論)(2) 基礎神学(教会論)(2)

組織神学(秘跡論A)(2) 組織神学(秘跡論B)(2) 典礼学(総論)(2)

典礼学(感謝の祭儀)(2) 典礼学(典礼暦年A)(2) 典礼学(典礼暦年B)(2)

キリスト教倫理学(基礎論A)(2) キリスト教倫理学(基礎論B)(2) キリスト教倫理学(各論A)(2)

キリスト教倫理学(各論B)(2) 日本キリスト教史(2) 宗教学(2)

宗教社会学(2) 宗教史Ⅰ(2) 宗教史Ⅱ(2)

宗教思想A(2) 宗教思想B(2) 実践神学A(2)

カウンセリング指導法 (2) 司 牧 神 学 (2) 宣 教 学 (2)
 教会法 (基礎論A) (2) 教会法 (基礎論B) (2) 教会法 (各論A) (2)
 教会法 (各論B) (2) 聖書ギリシャ語 (初級) I (2) 聖書ギリシャ語 (初級) II (2)
 聖書ヘブライ語 (初級) I (2) 聖書ヘブライ語 (初級) II (2)

第3年次以降

聖書ギリシャ語 (中級) I (2) 聖書ギリシャ語 (中級) II (2) 聖書ヘブライ語 (中級) I (2)
 聖書ヘブライ語 (中級) II (2) 実 践 神 学 B (2)

IV. 自由選択科目 (20)

キリスト教学科学生は、自由選択科目として20単位以上を修得すること。自由
 選択科目として認められる科目は以下のとおりである。

- (1) 共通教育科目で所定の単位数を超過して修得した科目
- (2) 人文学部共通科目で所定の単位数を超過して修得した科目
- (3) キリスト教学科科目で所定の単位数を超過して修得した科目
- (4) 他学部・他学科科目 (他学部・他学科履修不可科目を除く)

(なお、「教職に関する科目」、「博物館に関する科目」、「司書・司書教諭に
 関する科目」は含まれない。)

人文学部 キリスト教学科

■人文学部キリスト教学科 カリキュラム表

区分		年次別	第 1 年 次	第 2 年 次	第 3 年 次	第 4 年 次
共通教育科目			34単位以上修得しなければならない。 詳細は、「共通教育科目履修要項」および次ページ「卒業に必要な単位数」を参照。			
学部共通科目	人文学部共通・ 選択科目 A 群		8 単位以上修得しなければならない。 詳細は、「履修要項」を参照。			
	人文学部共通・ 選択科目 B 群					
学 科 目	必修	必修科目を22単位、選択科目を44単位以上、合計66単位以上を修得しなければならない。				
	必修	22単位を修得しなければならない。				
		聖書入門A (旧約聖書入門) (2) 聖書入門B (新約聖書入門) (2) キリスト教学基礎演習 I A(1) キリスト教学基礎演習 I B(1) キリスト教学基礎演習 I C(1) キリスト教学基礎演習 I D(1)	キリスト教学基礎演習 II A(2) キリスト教学基礎演習 II B(2)	キリスト教学演習 I A(1) キリスト教学演習 I B(1) キリスト教学演習 I C(1)	キリスト教学演習 II A(1) キリスト教学演習 II B(1) キリスト教学演習 II C(1) 研究プロジェクト(4)	
選択	44単位以上修得しなければならない。 詳細は、「履修要項」を参照。					
自由選択科目		20単位以上修得しなければならない。詳細は、「履修要項」を参照。 (1) 共通教育科目で所定の単位数を超過して修得した科目 (2) 人文学部共通科目で所定の単位数を超過して修得した科目 (3) キリスト教学科科目で所定の単位数を超過して修得した科目 (4) 他学部・他学科科目 (他学部・他学科履修不可科目を除く) (なお、「教職に関する科目」、「博物館に関する科目」、「司書・司書教諭に関する科目」は含まれない。)				

■人文学部キリスト教学科 卒業に必要な単位数

総単位数 128

共通教育科目 34

必修科目 8

- 宗教科目
 - 宗教論 2(1年次)
 - キリスト教概論 2(1年次)
- 体育科目
 - 基礎体育 A 1(1年次)
 - 基礎体育 B 1(1年次)
- 情報倫理科目
 - 情報倫理 2(1年次)

選択必修科目 14

- 「人間の尊厳」科目 4(2～4年次)
 - 基盤・学際科目 10(1～4年次)
 - 思想と文化・芸術
 - 歴史と世界
 - 社会と経済・法律
 - 自然と環境
 - 科学と情報
- 基盤・学際科目のうち、2科目4単位以上は学際科目から修得すること。

外国語科目 12

必修外国語科目 4(1年次)

- ラテン語 4
 - ラテン語Ⅰ、Ⅱ文法 各1
 - ラテン語Ⅰ、Ⅱ講読 各1

選択必修外国語科目 8(1年次以降)

選択必修外国語は、1言語8単位ないし2言語8単位(ただし、各言語4単位以上)を修得すること。

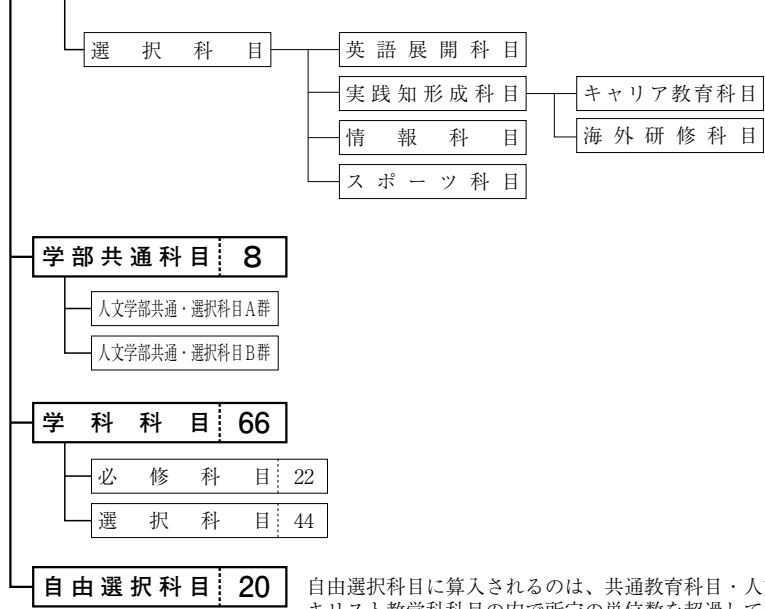
英語以外の外国語科目履修年次はⅠ～Ⅳが1年次Ⅴ～Ⅷが2年次ただし、ラテン語はⅠ・Ⅱが1年次Ⅲ・Ⅳが2年次

- 英語 4・8
 - 英語Ⅰ～Ⅷコミュニケーションスキルズ 各1
 - 英語Ⅰ、Ⅱライティング 各1
 - 英語Ⅰ、Ⅱリーディング 各1
 - 英語Ⅰ、Ⅱリスニング 各1
 - 英語Ⅰ、Ⅱディスカッション 各1
 - 英語Ⅰ、Ⅱディベート 各1
- フランス語 4・8
 - フランス語Ⅰ～Ⅷ 各1
- ドイツ語 4・8
 - ドイツ語Ⅰ～Ⅷ 各1
- スペイン語 4・8
 - スペイン語Ⅰ～Ⅷ 各1
- ポルトガル語 4
 - ポルトガル語Ⅰ～Ⅳ 各1
- 中国語 4・8
 - 中国語Ⅰ～Ⅷ 各1
- 韓国朝鮮語 4・8
 - 韓国朝鮮語Ⅰ～Ⅷ 各1
- インドネシア語 4
 - インドネシア語Ⅰ～Ⅳ 各1
- ラテン語 4
 - ラテン語Ⅲ、Ⅳ文法 各1
 - ラテン語Ⅲ、Ⅳ講読 各1
- ギリシャ語 4
 - ギリシャ語Ⅰ、Ⅱ文法 各1
 - ギリシャ語Ⅰ、Ⅱ講読 各1

※1 ※2

人文学部 キリスト教学科

※1 ※2



自由選択科目に算入されるのは、共通教育科目・人文学部共通科目・キリスト教学科科目の内で所定の単位数を超過して修得した科目および他学部・他学科科目（なお、「教職に関する科目」、「博物館に関する科目」、「司書・司書教諭に関する科目」は含まれない）。

人類文化学科履修要項※()内は単位数

人類文化学科学生は、卒業に必要な単位として、共通教育科目34単位以上、学部共通科目8単位以上、学科科目66単位以上、自由選択科目20単位以上を含む、合計128単位以上を修得すること。

I. 共通教育科目 (34)

人類文化学科学生は、共通教育科目として合計34単位以上を修得すること。

必修科目 (8)

第1年次

宗 教 論 (2) 基礎体育 A (1) 基礎体育 B (1)
情報倫理 (2)

第2年次

キリスト教概論 (2)

選択必修科目 (14)

第1年次以降

「基盤・学際科目」については、5科目10単位以上を修得すること。なお、そのうち2科目4単位以上は、学際科目から修得しなければならない。

第2年次以降

「人間の尊厳」科目から2科目4単位以上を修得すること。

外国語科目 (12)

人類文化学科学生は、2言語以上にわたって、各言語4単位以上を修得すること。

なお、選択必修外国語科目については、1言語8単位ないし2言語8単位（ただし、1言語4単位以上）を修得すること。英語を選択する場合は4単位を上限とし、残り4単位は他の言語から選択すること。

必修外国語科目 (4)

第1年次

英語Ⅰコミュニケーションスキルズ (1) 英語Ⅱコミュニケーションスキルズ (1) 英語Ⅲコミュニケーションスキルズ (1)
英語Ⅳコミュニケーションスキルズ (1)

選択必修外国語科目 (8)

第1年次以降

以下の外国語の中から任意に選択することができる。選択必修の単位に算入される外国語の具体的な科目名は「卒業に必要な単位数」を参照のこと。

英語、フランス語、ドイツ語、スペイン語、ポルトガル語、中国語、韓国朝

人文学部 人類文化学科

鮮語、インドネシア語、ラテン語、ギリシャ語

なお、選択必修外国語科目は、各言語のⅠから履修することを原則とする。

以上のほかに、英語展開科目、実践知形成科目、情報科目、スポーツ科目および所定の単位数を超過して履修した共通教育科目は、自由選択科目として卒業に必要な単位に算入される。「Ⅳ. 自由選択科目」の項を参照のこと。

Ⅱ. 学部共通科目（8）

人類文化学科学生は、学部共通科目として、以下の科目から2～4科目8単位以上を修得すること。

人文学部共通・選択科目A群

第1年次以降

博物館概論（2） 情報組織化論（2）

第2年次以降

人文諸学の対話（こころめぐって）（2） 人文諸学の対話（人間めぐって）（2） 人文諸学の対話（社会めぐって）（2）
人文学超領域演習（2） 人文学とキャリア形成（2） キリスト教文化（2）
パラダイム論（2） 日本語の多様性（2） 福祉論（2）
青少年問題論（2） 子ども・学校論（2） 視聴覚メディア論（2）
生涯学習論（2） 人文学異文化研修短期留学プログラムA（4） 人文学異文化研修短期留学プログラムB（4）

人文学部共通・選択科目B群

第1年次以降

聖書入門B（新約聖書入門）（2） キリスト教芸術A（美術）（2） キリスト教芸術B（典礼音楽）Ⅰ（1）
キリスト教芸術B（典礼音楽）Ⅱ（1） キリスト教史（古代・中世教会史）（2） キリスト教史（近世教会史）（2）
キリスト教史（現代教会史）（2） 人間関係概論（2） 日本文化学入門（2）
日本文学概論（2） 日本語学概論（2） 日本語教育入門（2）

第2年次以降

日本キリスト教史（2） キリスト教哲学A（2） 宗教史Ⅰ（2）
社会心理学（2） 発達心理学（2） コミュニケーション論（2）
教育社会史（2） 比較教育学（2） 子ども・青年社会学（2）
日本文化史B（2） 日本思想史（2） 地域文化論（2）
第二言語習得研究（2）

Ⅲ. 学科科目 (66)

人類文化学科学生は、必修科目を22単位、選択必修科目を4単位以上、選択科目を40単位以上、合計66単位以上を修得すること。

必修科目 (22)

第1年次 (8)

人類文化学基礎演習ⅠA (1) 人類文化学基礎演習ⅠB (1) 人類文化学基礎演習ⅠC (1)

人類文化学基礎演習ⅠD (1) 人類文化学基礎論A (2) 人類文化学基礎論B (2)

第2年次 (4)

人類文化学基礎演習ⅡA (2) 人類文化学基礎演習ⅡB (2)

第3年次 (3)

人類文化学演習ⅠA (1) 人類文化学演習ⅠB (1) 人類文化学演習ⅠC (1)

第4年次 (7)

人類文化学演習ⅡA (1) 人類文化学演習ⅡB (1) 人類文化学演習ⅡC (1)

研究プロジェクト (4)

なお、「研究プロジェクト」を修得するためには、人類文化学演習ⅠA～C、人類文化学演習ⅡAおよび人類文化学演習ⅡBの単位を修得し、かつ、研究プロジェクトの成果を研究報告論文として提出し、合格すること。

選択必修科目 (4)

第1～2年次

次の科目の中から、2科目4単位以上を修得すること。なお所定の単位数を超過して修得した選択必修科目は、選択科目に算入される。

言語学概論 (2) 哲学概論 (2) 文化人類学概論 (2)

考古学概論 (2)

選択科目 (40)

次の科目から、40単位以上を修得すること。

第1年次以降

言語学入門 (2) 考古学入門 (2) 日本史概論 (2)

外国史概論 (2) 人文地理概説 (2) 自然地理概説 (2)

地誌概説 (2)

第2年次以降

現代の言語学 (2) 現代の哲学 (2) 現代の文化人類学 (2)

現代の倫理学 (2) 現代の考古学 (2) 統語論 (2)

言語分析 (2) 意味論 (2) 社会言語学 (2)

日本語音韻論 (2) 論理学 (2) 応用哲学A (2)

応用哲学B (2) 知識と社会 (2) 科学文化論A (2)

人文学部 人類文化学科

科学文化論 B (2)	科学コミュニケーション (2)	古代哲学史 I (2)
古代哲学史 II (2)	中世哲学史 I (2)	中世哲学史 II (2)
近世哲学史 I (2)	近世哲学史 II (2)	近代哲学史 (2)
文化と進化 (2)	宗教人類学 (2)	社会人類学 (2)
民族誌論 (2)	文化理論 (2)	歴史人類学 (2)
東アジア考古学A (2)	東アジア考古学B (2)	東アジア考古学C (2)
文化史 A (2)	文化史 B (2)	地域の文化と歴史 (東南アジア) (2)
地域の文化と歴史 (環太平洋) (2)	地域の文化と歴史 (南アジア) (2)	地域の文化と歴史 (オセアニア) (2)
地域の文化と歴史 (アフリカ) (2)	地域の文化と歴史 (西アジア) (2)	地域の文化と歴史 (アメリカ大陸) (2)
地域の文化と歴史 (ヨーロッパ) (2)	フィールドワーク (文化人類学) I (4)	フィールドワーク (文化人類学) II (4)
異文化コミュニケーション (2)	考古学実習A (2)	考古学実習B (2)
文献資料講読 (日本) A (2)	文献資料講読 (日本) B (2)	文献資料講読 (中国) (2)
文献資料講読 (西洋) A (2)	文献資料講読 (西洋) B (2)	文献資料講読 (民族誌) (2)

第3年次以降

人類文化学特殊講義 (2) (統語分析)	人類文化学特殊講義 (2) (構造と意味)	人類文化学特殊講義 (2) (対照言語学)
人類文化学特殊講義 (2) (心理言語学)	人類文化学特殊講義 (2) (英米哲学)	人類文化学特殊講義 (2) (大陸哲学)
人類文化学特殊講義 (2) (アフリカの社会人類学)	人類文化学特殊講義 (2) (新大陸の考古学)	人類文化学特殊講義 (2) (アジアの社会人類学)
人類文化学特殊講義 (2) (縄文文化論)	人類文化学特殊講義 (2) (中国的世界の形成)	人類文化学特殊講義 (2) (農耕文化論)
人類文化学特殊講義 (2) (物質文化論)		

IV. 自由選択科目 (20)

人類文化学科学生は、自由選択科目として20単位以上を修得すること。自由選択科目として認められる科目は以下のとおりである。

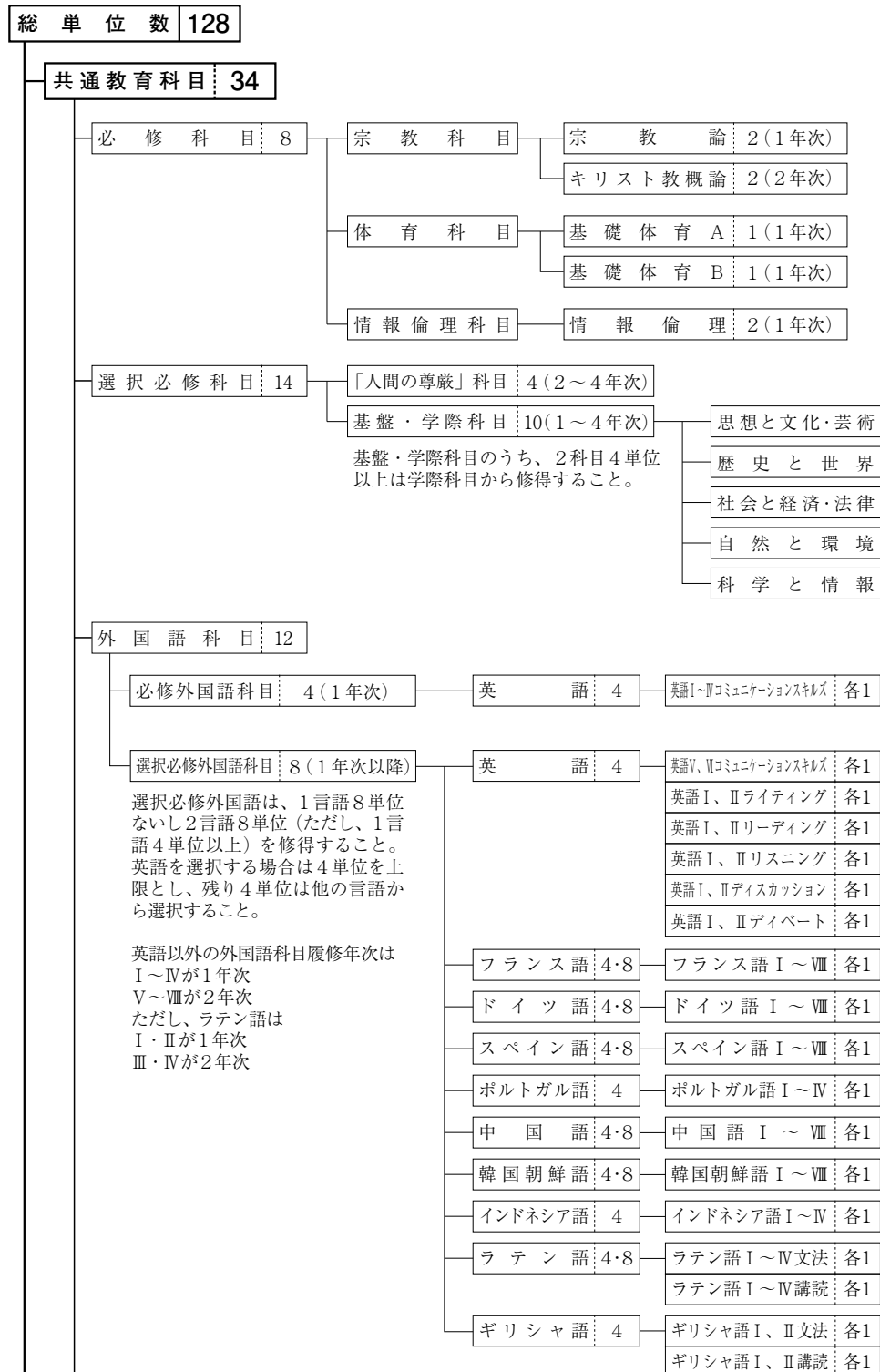
- (1) 共通教育科目で所定の単位数を超過して修得した科目
 - (2) 人文学部共通科目で所定の単位数を超過して修得した科目
 - (3) 人類文化学科科目で所定の単位数を超過して修得した科目
 - (4) 他学部・他学科科目 (他学部・他学科履修不可科目を除く)
- (なお、「教職に関する科目」、「博物館に関する科目」、「司書・司書教諭に関する科目」は含まれない)

人文学部人類文化学科カリキュラム表

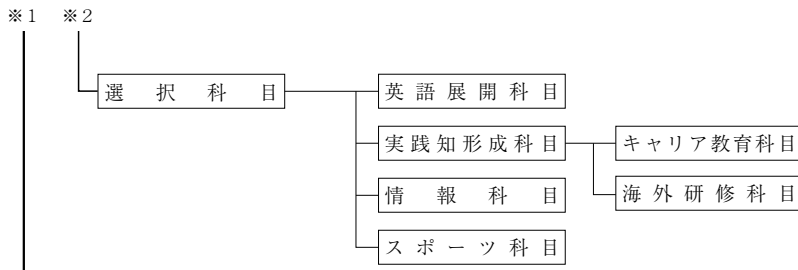
【人文学部 人類文化学科】

区分		年次別		第 1 年 次	第 2 年 次	第 3 年 次	第 4 年 次
共通教育科目		34単位以上修得しなければならない。 詳細は、「共通教育科目履修要項」および次ページ「卒業に必要な単位数」を参照。					
学部 共通 科目	人文学部共通・ 選択科目 A 群	8 単位以上修得しなければならない。 詳細は、「履修要項」を参照。					
	人文学部共通・ 選択科目 B 群						
学 科 目		必修科目を22単位、選択必修科目を4単位以上、選択科目を40単位以上、合計66単位以上を修得しなければならない。					
学 科	必 修	22単位を修得しなければならない。 人類文化学基礎演習ⅠA(1) 人類文化学基礎演習ⅡA(2) 人類文化学演習ⅠA(1) 人類文化学演習ⅡA(1) 人類文化学基礎演習ⅠB(1) 人類文化学基礎演習ⅡB(2) 人類文化学演習ⅠB(1) 人類文化学演習ⅡB(1) 人類文化学基礎演習ⅠC(1) 人類文化学基礎演習ⅠD(1) 人類文化学演習ⅠC(1) 人類文化学演習ⅡC(1) 人類文化学基礎論A(2) 人類文化学基礎論B(2) 研究プロジェクト(4)					
	選 択 必 修	4 単位以上修得しなければならない。 詳細は、「履修要項」を参照。					
選 択	選 択	40単位以上修得しなければならない。 詳細は、「履修要項」を参照。					
自由選択科目		20単位以上修得しなければならない。 詳細は、「履修要項」を参照。 (1) 共通教育科目で所定の単位数を超過して修得した科目 (2) 人文学部共通科目で所定の単位数を超過して修得した科目 (3) 人類文化学科科目で所定の単位数を超過して修得した科目 (4) 他学部・他学科科目（他学部・他学科履修不可科目を除く） （なお、「教職に関する科目」、「博物館に関する科目」、「司書・司書教諭に関する科目」は含まれない。）					

■人文学部人類文化学科 卒業に必要な単位数



※1 ※2



学部共通科目 8

- 人文学部共通・選択科目A群
- 人文学部共通・選択科目B群

学科科目 66

- 必 修 科 目 22
- 選 択 必 修 科 目 4
- 選 択 科 目 40

自由選択科目 20

自由選択科目に算入されるのは、共通教育科目・人文学部共通科目・人類文化学科科目の内で所定の単位数を超過して修得した科目および他学部・他学科科目(なお、「教職に関する科目」、「博物館に関する科目」、「司書・司書教諭に関する科目」は含まれない)。

心理人間学科履修要項 ※ () 内は単位数

心理人間学科学生は、卒業に必要な単位として、共通教育科目34単位以上、学部共通科目8単位以上、学科科目66単位以上、自由選択科目20単位以上を含む、合計128単位以上を修得すること。

I. 共通教育科目 (34)

心理人間学科学生は、共通教育科目として合計34単位以上を修得すること。

必修科目 (8)

第1年次

宗 教 論 (2) 基礎体育 A (1) 基礎体育 B (1)
情報倫理 (2)

第2年次

キリスト教概論 (2)

選択必修科目 (14)

第1年次以降

「基盤・学際科目」については、5科目10単位以上を修得すること。なお、そのうち2科目4単位以上は、学際科目から修得しなければならない。

第2年次以降

「人間の尊厳」科目から2科目4単位以上を修得すること。

外国語科目 (12)

心理人間学科学生は、2言語以上にわたって、各言語4単位以上を修得すること。

なお、選択必修外国語科目については、1言語8単位ないし2言語8単位（ただし、1言語4単位以上）を修得すること。英語を選択する場合は4単位を上限とし、残り4単位は他の言語から選択すること。

必修外国語科目 (4)

第1年次

英語Ⅰコミュニケーションスキルズ (1) 英語Ⅱコミュニケーションスキルズ (1) 英語Ⅲコミュニケーションスキルズ (1)
英語Ⅳコミュニケーションスキルズ (1)

選択必修外国語科目 (8)

第1年次以降

以下の外国語の中から任意に選択することができる。選択必修の単位に算入される外国語の具体的な科目名は「卒業に必要な単位数」を参照のこと。

英語、フランス語、ドイツ語、スペイン語、ポルトガル語、中国語、韓国朝

鮮語、インドネシア語、ラテン語、ギリシャ語

なお、選択必修外国語科目は、各言語のⅠから履修することを原則とする。

以上のほかに、英語展開科目、実践知形成科目、情報科目、スポーツ科目および所定の単位数を超過して履修した共通教育科目は、自由選択科目として卒業に必要な単位に算入される。「Ⅳ. 自由選択科目」の項を参照のこと。

Ⅱ. 学部共通科目 (8)

心理人間学科学学生は、学部共通科目として、以下の科目から2～4科目8単位以上を修得すること。

人文学部共通・選択科目A群

第1年次以降

博物館概論(2) 情報組織化論(2)

第2年次以降

人文諸学の対話(こころめぐって)(2) 人文諸学の対話(人間めぐって)(2) 人文諸学の対話(社会めぐって)(2)

人文学超領域演習(2) 人文学とキャリア形成(2) キリスト教文化(2)

パラダイム論(2) 日本語の多様性(2) 福祉論(2)

青少年問題論(2) 子ども・学校論(2) 視聴覚メディア論(2)

生涯学習論(2) 人文学異文化研修短期留学プログラムA(4) 人文学異文化研修短期留学プログラムB(4)

人文学部共通・選択科目B群

第1年次以降

聖書入門B(新約聖書入門)(2) キリスト教芸術A(美術)(2) キリスト教芸術B(典礼音楽)Ⅰ(1)

キリスト教芸術B(典礼音楽)Ⅱ(1) キリスト教史(古代・中世教会史)(2) キリスト教史(近世教会史)(2)

キリスト教史(現代教会史)(2) 文化人類学概論(2) 言語学概論(2)

考古学概論(2) 哲学概論(2) 日本史概論(2)

外国史概論(2) 人文地理概説(2) 自然地理概説(2)

地誌概説(2) 日本文化学入門(2) 日本文学概論(2)

日本語学概論(2) 日本語教育入門(2)

第2年次以降

日本キリスト教史(2) キリスト教哲学A(2) 宗教史Ⅰ(2)

日本文化史B(2) 日本思想史(2) 地域文化論(2)

第二言語習得研究(2)

Ⅲ. 学科科目 (66)

心理人間学科学学生は、必修科目を24単位、選択科目を42単位以上、合計66単位

人文学部 心理人間学科

以上を修得すること。

必修科目 (24)

第1年次 (10)

心理学概論 (2) 教育学概論 (2) 人間関係概論 (2)
心理人間学基礎演習IA (1) 心理人間学基礎演習IB (1) 心理人間学基礎演習IC (1)
心理人間学基礎演習ID (1)

第2年次 (4)

心理人間学基礎演習IIA (2) 心理人間学基礎演習IIB (2)

第3年次 (3)

心理人間学演習IA (1) 心理人間学演習IB (1) 心理人間学演習IC (1)

第4年次 (7)

心理人間学演習IIA (1) 心理人間学演習IIB (1) 心理人間学演習IIC (1)

研究プロジェクト (4)

なお、「研究プロジェクト」を修得するためには、心理人間学演習IA～C、心理人間学演習IIAおよび心理人間学演習IIBの単位を修得し、かつ、研究プロジェクトの成果を研究報告論文として提出し、合格すること。

選択科目 (42)

第1年次

社会学概説 (2)

第2年次

人間関係フィールドワークI (1) 人間関係フィールドワークII (2) 人間関係フィールドワークIII (2)
心理学実験I (2) 心理学実験II (2)

第2年次以降

人間関係プロセス論 (2) 人間関係プロセス論 (1) 人間関係プロセス論 (2)
(カウンセリング・アプローチ)I (カウンセリング・アプローチ)II (ファシリテーション・アプローチ)I

人間関係プロセス論 (1) 人間関係トレーニング (2) 臨床教育学 (2)
(ファシリテーション・アプローチ)II

教育社会学 (2) 比較教育学 (2) 教育社会史 (2)

教育課程論 (2) 教育行政論 (2) コミュニケーション論 (2)

障害児教育論 (2) パーソナリティ心理学 (2) 発達心理学 (2)
(感情・人格心理学)

学習・言語心理学 (2) 知覚・認知心理学 (2) 社会心理学 (2)
(社会・集団・家族心理学)

心理療法論 (2) 心理的アセスメント (2) カウンセリング実践トレーニング (3)
(心理学的支援法)

ホリスティック教育 (2)	からだとことばⅠ (2)	からだとことばⅡ (2)
地域開発と人間関係Ⅰ (2)	地域開発と人間関係Ⅱ (1)	心理測定法(心理学研究法) (2)
教育・学校心理学 (2)	臨床心理学(臨床心理学概論) (2)	子ども・青年社会学 (2)
コミュニティ心理学 (2) (福祉心理学)	神経・生理心理学 (2)	障害者・障害児心理学 (2)
健康・医療心理学 (2)	司法・犯罪心理学 (2)	

第3年次以降

近代教育と子ども (2)	生涯発達心理学 (2) (発達心理学)	ファシリテーター・トレーニング (2)
体験学習実践トレーニング (3)	心理調査法Ⅰ (2)	心理調査法Ⅱ (1)
質的研究法Ⅰ (2)	質的研究法Ⅱ (2)	心理学統計法 (2)
心理人間学文献講読A (2)	心理人間学文献講読B (2)	産業・組織心理学 (2)
医学概説 (2) (人体の構造と機能及び疾病)	精神医学概説 (2) (精神疾患とその治療)	

自由科目

心理人間学科生は、公認心理師受験資格取得の指定科目として、以下の科目を履修することができる。ただし、以下の科目は卒業にかかわらない自由科目であり、修得した単位は卒業に必要な単位に算入されない。

第3年次以降

心理臨床実践概論 (2) (公認心理師の職責)	公認心理師関係行政論 (2) (関係行政論)	臨床心理演習(心理演習) (2)
----------------------------	---------------------------	------------------

第4年次

臨床心理実習(心理実習) (2)

IV. 自由選択科目 (20)

心理人間学科学生は、自由選択科目として20単位以上を修得すること。自由選択科目として認められる科目は以下のとおりである。

- (1) 共通教育科目で所定の単位数を超過して修得した科目
- (2) 人文学部共通科目で所定の単位数を超過して修得した科目
- (3) 心理人間学科科目で所定の単位数を超過して修得した科目 (ただし、Ⅲに示す自由科目は含まれない。)
- (4) 他学部・他学科科目 (他学部・他学科履修不可科目を除く)
(なお、「教職に関する科目」、「博物館に関する科目」、「司書・司書教諭に関する科目」は含まれない。)

人文学部 心理人間学科

■人文学部心理人間学科 カリキュラム表

区分		年次別		第 1 年 次	第 2 年 次	第 3 年 次	第 4 年 次
共通教育科目		34単位以上修得しなければならない。 詳細は、「共通教育科目履修要項」および次ページ「卒業に必要な単位数」を参照。					
学部 共通 科目	人文学部共通・ 選択科目 A 群	8 単位以上修得しなければならない。 詳細は、「履修要項」を参照。					
	人文学部共通・ 選択科目 B 群						
		必修科目を24単位、選択科目を42単位以上、合計66単位以上を修得しなければならない。					
学 科 目	必 修	24単位を修得しなければならない。		心 理 学 概 論 (2) 教 育 学 概 論 (2) 人 間 関 係 概 論 (2) 心理人間学基礎演習 I A (1) 心理人間学基礎演習 I B (1) 心理人間学基礎演習 I C (1) 心理人間学基礎演習 I D (1)	心理人間学基礎演習 II A (2) 心理人間学基礎演習 II B (2)	心理人間学演習 I A (1) 心理人間学演習 I B (1) 心理人間学演習 I C (1)	心理人間学演習 II A (1) 心理人間学演習 II B (1) 心理人間学演習 II C (1) 研究プロジェクト (4)
	選 択	42単位以上修得しなければならない。 詳細は、「履修要項」を参照。					
	自 由 科 目	修得した単位は卒業に必要な単位数に算入されない。 詳細は、「履修要項」を参照。					
自由選択科目		20単位以上修得しなければならない。詳細は、「履修要項」を参照。 (1) 共通教育科目で所定の単位数を超過して修得した科目 (2) 人文学部共通科目で所定の単位数を超過して修得した科目 (3) 心理人間学科科目で所定の単位数を超過して修得した科目(ただし、自由科目は含まれない。) (4) 他学部・他学科科目(他学部・他学科履修不可科目を除く) (なお、「教職に関する科目」、「博物館に関する科目」、「司書・司書教諭に関する科目」は含まれない。)					

■人文学部心理人間学科 卒業に必要な単位数

総単位数 128

共通教育科目 34

必修科目 8

宗教科目

宗教論 2(1年次)

キリスト教概論 2(2年次)

体育科目

基礎体育 A 1(1年次)

基礎体育 B 1(1年次)

情報倫理科目

情報倫理 2(1年次)

選択必修科目 14

「人間の尊厳」科目 4(2～4年次)

基盤・学際科目 10(1～4年次)

基盤・学際科目のうち、2科目4単位以上は学際科目から修得すること。

思想と文化・芸術

歴史と世界

社会と経済・法律

自然と環境

科学と情報

外国語科目 12

必修外国語科目 4(1年次)

英語 4

英語Ⅰ～Ⅶコミュニケーションスキルズ 各1

選択必修外国語科目 8(1年次以降)

選択必修外国語は、1言語8単位ないし2言語8単位(ただし、1言語4単位以上)を修得すること。英語を選択する場合は4単位を上限とし、残り4単位は他の言語から選択すること。

英語以外の外国語科目履修年次は I～Ⅳが1年次 V～Ⅷが2年次 ただし、ラテン語は I・Ⅱが1年次 Ⅲ・Ⅳが2年次

英語 4

英語Ⅴ、Ⅶコミュニケーションスキルズ 各1

英語Ⅰ、Ⅱライティング 各1

英語Ⅰ、Ⅱリーディング 各1

英語Ⅰ、Ⅱリスニング 各1

英語Ⅰ、Ⅱディスカッション 各1

英語Ⅰ、Ⅱディベート 各1

フランス語 4・8

フランス語Ⅰ～Ⅷ 各1

ドイツ語 4・8

ドイツ語Ⅰ～Ⅷ 各1

スペイン語 4・8

スペイン語Ⅰ～Ⅷ 各1

ポルトガル語 4

ポルトガル語Ⅰ～Ⅳ 各1

中国語 4・8

中国語Ⅰ～Ⅷ 各1

韓国朝鮮語 4・8

韓国朝鮮語Ⅰ～Ⅷ 各1

インドネシア語 4

インドネシア語Ⅰ～Ⅳ 各1

ラテン語 4・8

ラテン語Ⅰ～Ⅳ文法 各1

ラテン語Ⅰ～Ⅳ講読 各1

ギリシャ語 4

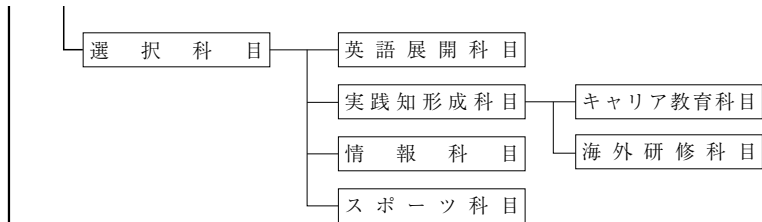
ギリシャ語Ⅰ、Ⅱ文法 各1

ギリシャ語Ⅰ、Ⅱ講読 各1

※1 ※2

人文学部 心理人間学科

※1 ※2



学 部 共 通 科 目 8

- 人文学部共通・選択科目A群
- 人文学部共通・選択科目B群

学 科 科 目 66

- 必 修 科 目 24
- 選 択 科 目 42
- 自 由 科 目

修得した単位は卒業に必要な単位に算入されない。

自 由 選 択 科 目 20

自由選択科目に算入されるのは、共通教育科目・人文学部共通科目・心理人間学科科目の内で所定の単位数を超過して修得した科目および他学部・他学科科目（なお、「自由科目」、「教職に関する科目」、「博物館に関する科目」、「司書・司書教諭に関する科目」は含まれない）。

日本文化学科履修要項 ※ () 内は単位数

日本文化学科学生は、卒業に必要な単位として、共通教育科目34単位以上、学部共通科目8単位以上、学科科目66単位以上、自由選択科目20単位以上を含む、合計128単位以上を修得すること。

I. 共通教育科目 (34)

日本文化学科学生は、共通教育科目として合計34単位以上を修得すること。

必修科目 (8)

第1年次

宗 教 論 (2) 基礎体育 A (1) 基礎体育 B (1)
情報倫理 (2)

第2年次

キリスト教概論 (2)

選択必修科目 (14)

第1年次以降

「基盤・学際科目」については、5科目10単位以上を修得すること。なお、そのうち2科目4単位以上は、学際科目から修得しなければならない。

第2年次以降

「人間の尊厳」科目から2科目4単位以上を修得すること。

外国語科目 (12)

日本文化学科学生は、2言語以上にわたって、各言語4単位以上を修得すること。

なお、選択必修外国語科目については、1言語8単位ないし2言語8単位（ただし、1言語4単位以上）を修得すること。英語を選択する場合は4単位を上限とし、残り4単位は他の言語から選択すること。

必修外国語科目 (4)

第1年次

英語Ⅰコミュニケーションスキルズ (1) 英語Ⅱコミュニケーションスキルズ (1) 英語Ⅲコミュニケーションスキルズ (1)
英語Ⅳコミュニケーションスキルズ (1)

選択必修外国語科目 (8)

第1年次以降

以下の外国語の中から任意に選択することができる。選択必修の単位に算入される外国語の具体的な科目名は「卒業に必要な単位数」を参照のこと。

英語、フランス語、ドイツ語、スペイン語、ポルトガル語、中国語、韓国朝

人文学部 日本文化学科

鮮語、インドネシア語、ラテン語、ギリシャ語

なお、選択必修外国語科目は、各言語のⅠから履修することを原則とする。

以上のほかに、英語展開科目、実践知形成科目、情報科目、スポーツ科目および所定の単位数を超過して履修した共通教育科目は、自由選択科目として卒業に必要な単位数に算入される。「Ⅳ. 自由選択科目」の項を参照のこと。

Ⅱ. 学部共通科目 (8)

日本文化学科学生は、学部共通科目として、以下の科目から2~4科目8単位以上を修得すること。

人文学部共通・選択科目A群

第1年次以降

博物館概論(2) 情報組織化論(2)

第2年次以降

人文諸学の対話(こころめぐって)(2) 人文諸学の対話(人間めぐって)(2) 人文諸学の対話(社会めぐって)(2)
人文学超領域演習(2) 人文学とキャリア形成(2) キリスト教文化(2)
パラダイム論(2) 日本語の多様性(2) 福祉論(2)
青少年問題論(2) 子ども・学校論(2) 視聴覚メディア論(2)
生涯学習論(2) 人文学異文化研修短期留学プログラムA(4) 人文学異文化研修短期留学プログラムB(4)

人文学部共通・選択科目B群

第1年次以降

聖書入門B(新約聖書入門)(2) キリスト教芸術A(美術)(2) キリスト教芸術B(典礼音楽)Ⅰ(1)
キリスト教芸術B(典礼音楽)Ⅱ(1) キリスト教史(古代・中世教会史)(2) キリスト教史(近世教会史)(2)
キリスト教史(現代教会史)(2) 文化人類学概論(2) 考古学概論(2)
哲学概論(2) 日本史概論(2) 外国史概論(2)
人文地理概説(2) 自然地理概説(2) 地誌概説(2)
人間関係概論(2)

第2年次以降

日本キリスト教史(2) キリスト教哲学A(2) 宗教史Ⅰ(2)
社会心理学(2) 発達心理学(2) コミュニケーション論(2)
教育社会史(2) 比較教育学(2) 子ども・青年社会学(2)

Ⅲ. 学科科目 (66)

日本文化学科学生は、必修科目を18単位、選択科目を48単位以上、合計66単位以上を修得すること。

必修科目 (18)

第1年次 (4)

日本文化学基礎演習IA (1) 日本文化学基礎演習IB (1) 日本文化学基礎演習IC (1)
日本文化学基礎演習ID (1)

第2年次 (4)

日本文化学基礎演習IIA (2) 日本文化学基礎演習IIB (2)

第3年次 (3)

日本文化学演習IA (1) 日本文化学演習IB (1) 日本文化学演習IC (1)

第4年次 (7)

日本文化学演習IIA (1) 日本文化学演習IIB (1) 日本文化学演習IIC (1)
研究プロジェクト (4)

なお、「研究プロジェクト」を修得するためには、日本文化学演習IA～C、日本文化学演習IIAおよび日本文化学演習IIBの単位を修得し、かつ、研究プロジェクトの成果を研究報告論文として提出し、合格すること。

選択科目 (48)

次の科目の中から48単位以上を修得すること。

第1年次

日本文化学入門 (2) 日本文化史概説 (2) 日本文学概論 (2)
日本語学概論 (2) 日本語教育入門 (2)

第1年次以降

からだとことばI (2) からだとことばII (2) 文章表現法 (2)
言語学入門 (2) 言語学概論 (2)

第2年次以降

日本文化史A (2) 日本文化史B (2) 日本文化史C (2)
近現代日本とアジア (2) 日本民俗文化論 (2) 日本芸能史 (2)
宗教人類学 (2) 消費社会論 (2) 日本経済史 (2)
表象文化論 (2) 表層文化論 (2) 現代社会と人間I (1)
現代社会と人間II (1) 日本思想史 (2) 地域文化論 (2)
日本史文献講読 (2) 日本美術史 (2) 和歌文学研究 (2)
日本文学史A (2) 日本文学史B (2) 日本文学史C (2)
物語・日記文学研究 (2) 中世文学研究 (2) 王朝文学研究 (2)
近現代文学研究 (2) 近世文学研究 (2) 近現代小説研究 (2)
女性と近現代文学 (2) 女性と古典文学 (2) 古典資料講読 (2)
中国古典研究 (2) 古文献入門 (2) 漢文学概論 (2)
漢文学 (2) 漢文学研究I (2) 漢文学研究II (2)

人文学部 日本文化学科

日本語史Ⅰ(2) 日本語史Ⅱ(2) 現代日本語の構造(2)
言語分析A(2) 言語分析B(2) 日本語シンタックス(2)
社会言語学(2) 日本語音声学(2) 日本語音韻論(2)
コンピュータと言語学(2) 日本語研究史(2) 日本語教授法(2)
第二言語習得研究(2) 日本語の教育と学習(2) 日本語教育文法(初級)(2)
日本語教育教材研究(2) 日本語の会話教育(2) 日本語教育史(2)
日本語学と日本文化(2)

第3年次以降

日本語教育文法(中級)(2) 心理言語学(2) 日本語の口頭能力研究(2)
日本語の音声教育(2) 日本語能力評価法(2)

第4年次

日本語教育実地研究(2)

IV. 自由選択科目(20)

日本文化学科学生は、自由選択科目として20単位以上を修得すること。自由選択科目として認められる科目は以下のとおりである。

- (1) 共通教育科目で所定の単位数を超過して修得した科目
- (2) 人文学部共通科目で所定の単位数を超過して修得した科目
- (3) 日本文化学科科目で所定の単位数を超過して修得した科目
- (4) 他学部・他学科科目(他学部・他学科履修不可科目を除く)

(なお、「教職に関する科目」、「博物館に関する科目」、「司書・司書教諭に関する科目」は含まれない)

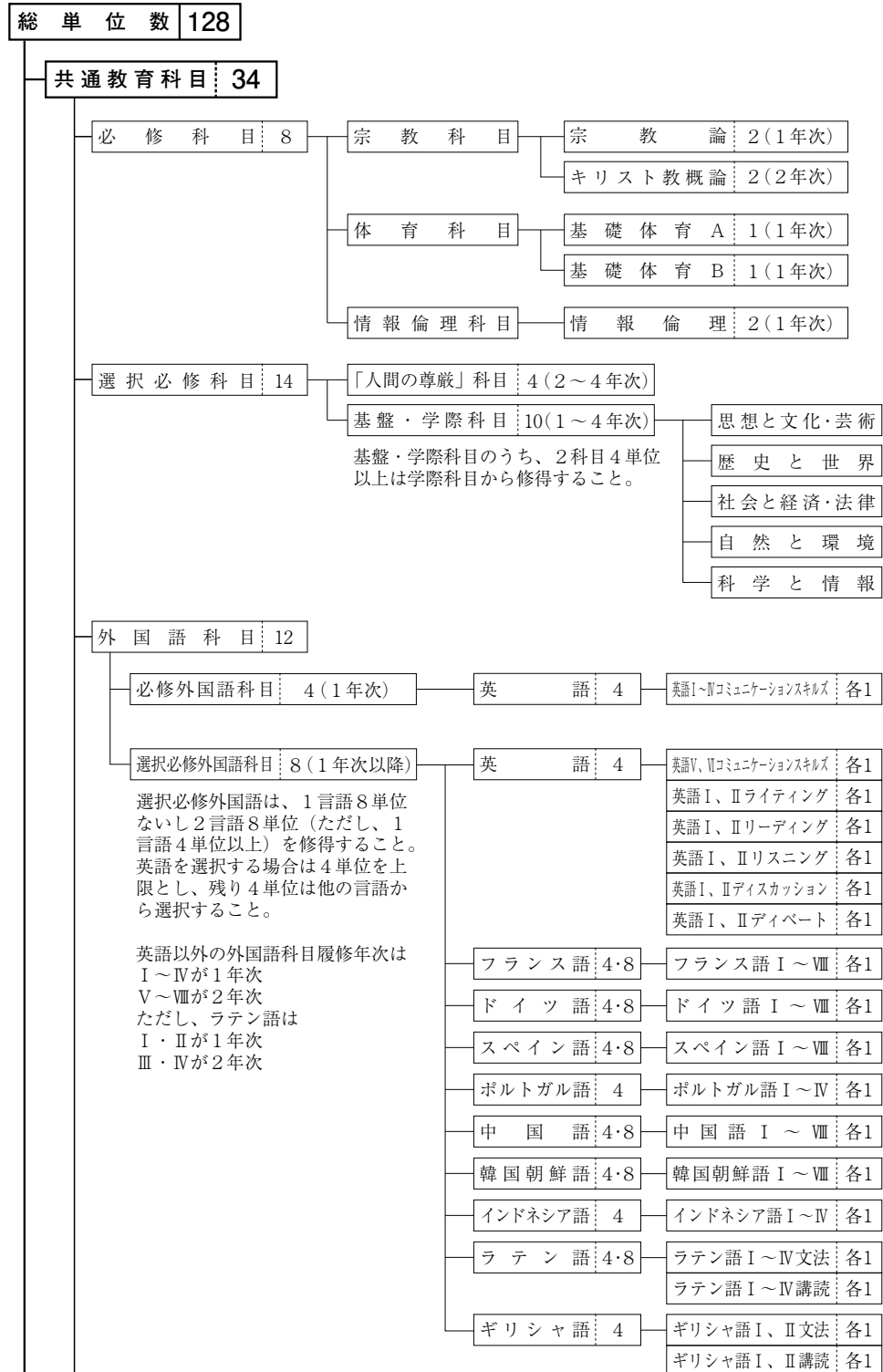
■人文学部日本文化学科 カリキュラム表

区分		年次別	第 1 年 次	第 2 年 次	第 3 年 次	第 4 年 次
共通教育科目		34単位以上修得しなければならない。 詳細は、「共通教育科目履修要項」および次ページ「卒業に必要な単位数」を参照。				
学部 共通 科目	人文学部共通・ 選択科目 A 群	8 単位以上修得しなければならない。 詳細は、「履修要項」を参照。				
	人文学部共通・ 選択科目 B 群					
学		必修科目を18単位、選択科目を48単位以上、合計66単位以上を修得しなければならない。				
科	必 修	18単位を修得しなければならない。				
		日本文化学基礎演習ⅠA (1) 日本文化学基礎演習ⅠB (1) 日本文化学基礎演習ⅠC (1) 日本文化学基礎演習ⅠD (1)	日本文化学基礎演習ⅡA (2) 日本文化学基礎演習ⅡB (2)	日本文化学演習ⅠA (1) 日本文化学演習ⅠB (1) 日本文化学演習ⅠC (1)	日本文化学演習ⅡA (1) 日本文化学演習ⅡB (1) 日本文化学演習ⅡC (1) 研究プロジェクト (4)	
目	選 択	48単位以上修得しなければならない。 詳細は、「履修要項」を参照。				
自由選択科目		20単位以上修得しなければならない。詳細は、「履修要項」を参照。 (1) 共通教育科目で所定の単位数を超過して修得した科目 (2) 人文学部共通科目で所定の単位数を超過して修得した科目 (3) 日本文化学科科目で所定の単位数を超過して修得した科目 (4) 他学部・他学科科目 (他学部・他学科履修不可科目を除く) (なお、「教職に関する科目」、「博物館に関する科目」、「司書・司書教諭に関する科目」は含まれない。)				

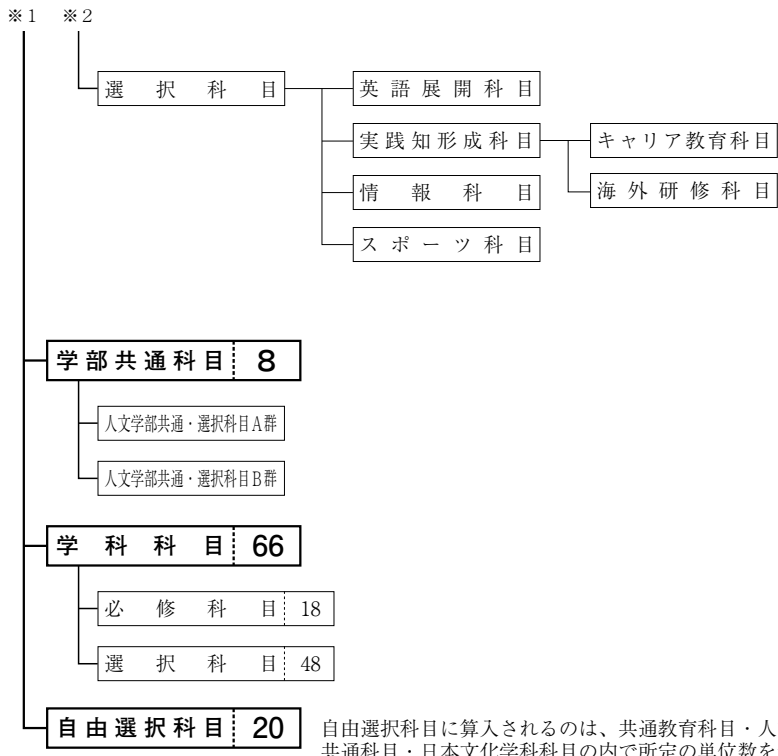
人
文
学
部

人文学部 日本文化学科

■人文学部日本文化学科 卒業に必要な単位数



※1 ※2



自由選択科目に算入されるのは、共通教育科目・人文学部共通科目・日本文化学科科目の内で所定の単位数を超過して修得した科目および他学部・他学科科目（なお、「教職に関する科目」、「博物館に関する科目」、「司書・司書教諭に関する科目」は含まれない）。

外国語学部

外国語学部履修要項

1. 外国語学部学生は、卒業のためには「共通教育科目」、「外国語学部共通科目」、「学科科目」、「自由選択科目」を履修して128単位以上を修得しなければならない。
2. 共通教育科目は、必修科目、選択必修科目、選択科目からなる。この履修方法については別に定める。「共通教育科目履修要項」および「各学科履修要項」を参照のこと。
3. 外国語学部学生は、外国語学部共通科目を10単位以上修得しなければならない。
4. 外国語学部学生は各自の所属する学科の必修科目、選択必修科目、選択科目を、それぞれ所定の単位数修得しなければならない。この履修方法については別に定める。「各学科履修要項」を参照のこと。
5. 外国語学部学生は、下記の科目を自由選択科目として卒業に必要な単位数に算入できる。算入できる単位数は別に定める。「各学科履修要項」を参照のこと。
 - (1) 共通教育科目、外国語学部共通科目、所属する学科の学科科目のうち、必要単位数を超えて修得した科目。
 - (2) 外国語学部他学科の学科科目（他学科履修不可の科目を除く）。
 - (3) 他学部の学部共通科目、学科科目（他学部履修不可の科目を除く）。その際の履修年次は、当該学部、学科において定められた履修年次を遵守しなければならない。
6. 外国語学部学生は「教職に関する科目」、「博物館に関する科目」、「司書・司書教諭に関する科目」を自由科目として履修することができる。ただし、自由科目は卒業に必要な単位数には算入されない。
7. 外国語学部学生が各年次の春学期・秋学期に履修登録を許される総単位数は、自由科目を除き、各学期28単位以内とする。ただし、各年次の春学期・秋学期の登録単位数の合計が44単位を超えてはならない。
8. 本学に設置していない科目を、留学先大学で修得した場合、教育上適切と認められれば、学部共通科目、学科選択必修科目、学科選択科目または自由選択科目として認定することがある。
9. 特に必修外国語の能力があると認定された学生については、学生本人の申請に基づいて必修外国語科目（学科科目を含む）の履修を免除することがある。なお、この場合、免除された外国語科目と同じ単位数の科目（自由科目を除く）を履修しなければならない。

また、この場合、指定年次に達していない場合でも、免除された外国語科目の上級年次の外国語科目の履修を認めることがある。
10. 欠席時数が授業科目の授業予定数の3分の1を超えた場合、当該授業科目の成績は原則として欠席過多（S）による不合格とする。

英米学科履修要項

I. 共通教育科目 (38)

必修科目 (8)

下記の5科目8単位をそれぞれの指定年次に修得すること。

第1年次

宗 教 論 (2) 基 礎 体 育 A (1) 基 礎 体 育 B (1)
情 報 倫 理 (2)

第2年次

キリスト教概論 (2)

選択必修科目 (14)

第1年次以降

基盤・学際科目から5科目10単位以上を修得すること。

第2年次以降

「人間の尊厳」科目から2科目4単位以上を修得すること。

外国語科目 (16)

必修外国語科目 (8)

下記の8科目8単位をそれぞれの指定年次に修得すること。

第1年次

英語Ⅰオーラルコミュニケーション (1) 英語Ⅱオーラルコミュニケーション (1) 英語Ⅲオーラルコミュニケーション (1)
英語Ⅳオーラルコミュニケーション (1) 英語Ⅰリテラシー (1) 英語Ⅱリテラシー (1)
英語Ⅲリテラシー (1) 英語Ⅳリテラシー (1)

選択必修外国語科目 (8)

第1年次以降

次の外国語の中から、1言語8単位以上を修得すること。

フランス語、ドイツ語、スペイン語、中国語、韓国朝鮮語

選択必修の単位に算入される外国語の具体的な科目名は「卒業に必要な単位数」を参照のこと。なお選択必修外国語科目は、各言語のⅠから順に履修することを原則とする。

II. 外国語学部共通科目 (10)

選択必修科目

下記の科目から5科目10単位以上を修得すること。

A群

第1年次～第3年次

キャリアデザイン (2)

B群

第1年次以降

スペイン・ラテンアメリカの文化入門A (2) スペイン・ラテンアメリカの文化入門B (2) フランス文学史 (2)
 フランスの文化 (2) フランスの歴史 (2) フランスの国際関係 (2)
 フランスの政治 (2) ドイツ研究の基礎(政治) (2)

第2年次以降

スペイン文学A (2) スペイン文学B (2) ラテンアメリカ文学A (2)
 ラテンアメリカ文学B (2) ラテンアメリカ史A (2) ラテンアメリカ史B (2)
 ラテンアメリカの文化と社会A (2) ラテンアメリカの文化と社会B (2) ラテンアメリカの文化と社会C (2)
 スペインの文化と社会A (2) スペインの文化と社会B (2) スペインの文化と社会C (2)
 フランスの芸術 (2) フランスの思想 (2) フランス語学 (2)
 ドイツ文学史 (2) ドイツ史 (2) ドイツの政治と社会 (2)
 中国圏の文化と社会 (2) 東南アジアの歴史と社会 (2)

第3年次以降

ラテンアメリカ特殊研究A (2) ラテンアメリカ特殊研究B (2) 比較文化論 (2)
 ドイツ文学研究 (2) ドイツ歴史研究 (2) ドイツ思想研究 (2)
 中国語学研究 (2) 中国文学研究 (2) 中国文化研究 (2)
 中国近現代史研究 (2) 東アジア国際政治史研究 (2) 東アジア特殊研究 (2)
 インドネシア文化研究 (2) 東南アジア特殊研究 (2) 華人社会研究 (2)
 華人文化研究 (2)

C群

第2年次以降

文化論/Cultural Studies (2)
 言語論/Linguistics (2)
 民族学/Ethnology (2)
 歴史学/History (2)
 情報技術史/History of Information Technology (2)
 政治学/Political Science (2)
 国際経済学/International Economics (2)
 経済学/Economics (2)
 国際協力論/International Cooperation (2)
 法学/Legal Studies (2)
 会計学/Accounting (2)
 経営学/Management Studies (2)

外国語学部 英米学科

統計分析/Statistical Analysis (2)

第3年次以降

グローバル化と言語/Globalization and Language (2)

グローバル化と開発経済/Globalization and Development Economics (2)

グローバル化と国際協力/Globalization and International Cooperation (2)

サステナビリティと地域社会/Sustainability and Local Communities (2)

サステナビリティと生態系/Sustainability and Ecosystem (2)

サステナビリティと開発/Sustainability and Development (2)

サステナビリティと国際問題/Sustainability and International Issues (2)

サステナビリティとエネルギー問題/Sustainability and Energy Issues (2)

サステナビリティと国際経済/Sustainability and International Economics (2)

Ⅲ. 学科科目 (60)

必修科目 (16)

下記の16科目16単位をそれぞれの指定年次に修得すること。

第1年次

Academic English A I (1) Academic English A II (1) Academic English A III (1)

Academic English A IV (1)

第2年次

Academic English B I (1) Academic English B II (1) Academic English B III (1)

Academic English B IV (1)

第3年次

演習 I (1) 演習 II (1) 演習 III (1)

第4年次

演習 IV (1) 演習 V (1) 演習 VI (1)

卒業論文演習 I (1) 卒業論文演習 II (1)

演習Ⅱを履修するためには、演習Ⅰを履修するか演習Ⅰの単位を修得していないなければならない。

演習Ⅲを履修するためには、演習Ⅱを履修するか演習Ⅱの単位を修得していないなければならない。

演習Ⅳを履修するためには、演習Ⅲを履修するか演習Ⅲの単位を修得していないなければならない。

演習Ⅴを履修するためには、演習Ⅳを履修するか演習Ⅳの単位を修得していないなければならない。

演習Ⅵを履修するためには、演習Ⅴを履修するか演習Ⅴの単位を修得していな

なければならない。

卒業論文演習Ⅱを履修するためには、卒業論文演習Ⅰを履修するか卒業論文演習Ⅰの単位を修得していなければならない。

卒業論文演習Ⅱの単位を修得するためには卒業論文を提出しなければならない。

選択必修科目 (22)

下記のA群の中から4単位以上、B群の中から12単位以上、C群の中から6単位以上をそれぞれの指定年次に修得すること。ただし、A群の中から所定の単位数を超えて修得した単位はB群に算入され、B群とC群の中から所定の単位数を超えて修得した単位は選択科目に算入される。

A群

第2年次以降

海外フィールドワークA (4) 海外フィールドワークB (4) 海外フィールドワークC (4)

Special Topics in English: International Studies A (2) Special Topics in English: International Studies B (2)

B群

第2年次以降

Special Topics in English: Society A (2) Special Topics in English: Society B (2)

Special Topics in English: Society C (2) Special Topics in English: Society D (2)

Special Topics in English: Society E (2) Special Topics in English: Culture A (2)

Special Topics in English: Culture B (2) Special Topics in English: Culture C (2)

Special Topics in English: Culture D (2) Special Topics in English: Culture E (2)

Special Topics in English: Language A (2) Special Topics in English: Language B (2)

Special Topics in English: Language C (2) Special Topics in English: Language D (2)

Special Topics in English: Language E (2) Special Topics in English: Interdisciplinary Studies A (2)

Special Topics in English: Interdisciplinary Studies B (2) Special Topics in English: Interdisciplinary Studies C (2)

Special Topics in English: Interdisciplinary Studies D (2) Special Topics in English: Interdisciplinary Studies E (2)

Special Topics in English: Contemporary Japan A (2) Special Topics in English: Contemporary Japan B (2)

Special Topics in English: Contemporary Japan C (2) Special Topics in English: Contemporary Japan D (2)

Special Topics in English: Contemporary Japan E (2)

C群

第1年次以降

言語研究の基礎 (2) 文学研究の基礎 (2) 外国語教育の基礎 (2)

コミュニケーション研究の基礎 (2) 経済研究の基礎 (2) 政治研究の基礎(アメリカ) (2)

社会学研究の基礎(アメリカ) (2) 国際関係論の基礎(日本とアメリカ) (2) 歴史研究の基礎(アメリカ) (2)

歴史研究の基礎(イギリス) (2)

外国語学部 英米学科

選択科目 (22)

下記の科目の中から22単位以上をそれぞれの指定年次に修得すること。

第2年次以降

アメリカの歴史 (2) アメリカの社会 (2) アメリカの政治 (2)
アメリカの文学 (2) アメリカの外交 (2) イギリスの歴史 (2)
イギリスの社会 (2) イギリスの文学 (2) 政治とコミュニケーション (2)
人間関係とコミュニケーション (2) 異文化コミュニケーション (2) メディアとコミュニケーション (2)
外国語教育論 (2) 第二言語習得論 (2) 英語の構造 (2)
英文法論 (2) 英語音声学 (2) 心理言語学 (2)
文学理論 (2) 国際関係論 (2) 国際経済学 (2)
英語通訳法 (2) 英語翻訳法 (2)

第3年次以降

英米歴史特殊研究A (2) 英米歴史特殊研究B (2) 英米社会特殊研究A (2)
英米社会特殊研究B (2) 英米政治特殊研究A (2) 英米政治特殊研究B (2)
国際経済特殊研究A (2) 国際経済特殊研究B (2) 国際関係特殊研究A (2)
国際関係特殊研究B (2) 英米文学特殊研究A (2) 英米文学特殊研究B (2)
英米コミュニケーション特殊研究A (2) 英米コミュニケーション特殊研究B (2) 英語教育特殊研究A (2)
英語教育特殊研究B (2) 英米言語学特殊研究A (2) 英米言語学特殊研究B (2)

IV. 自由選択科目 (20)

下記の (1) ~ (3) に該当する科目の中から20単位以上を修得すること。

- (1) 共通教育科目、外国語学部共通科目、英米学科の学科科目のうち、必要単位数を超えて修得した科目。
- (2) 外国語学部他学科の学科科目 (他学科履修不可の科目を除く)。
- (3) 他学部の学部共通科目、学科科目 (他学部履修不可の科目を除く)。その際の履修年次は、当該学部、学科において定められた履修年次を遵守しなければならない。

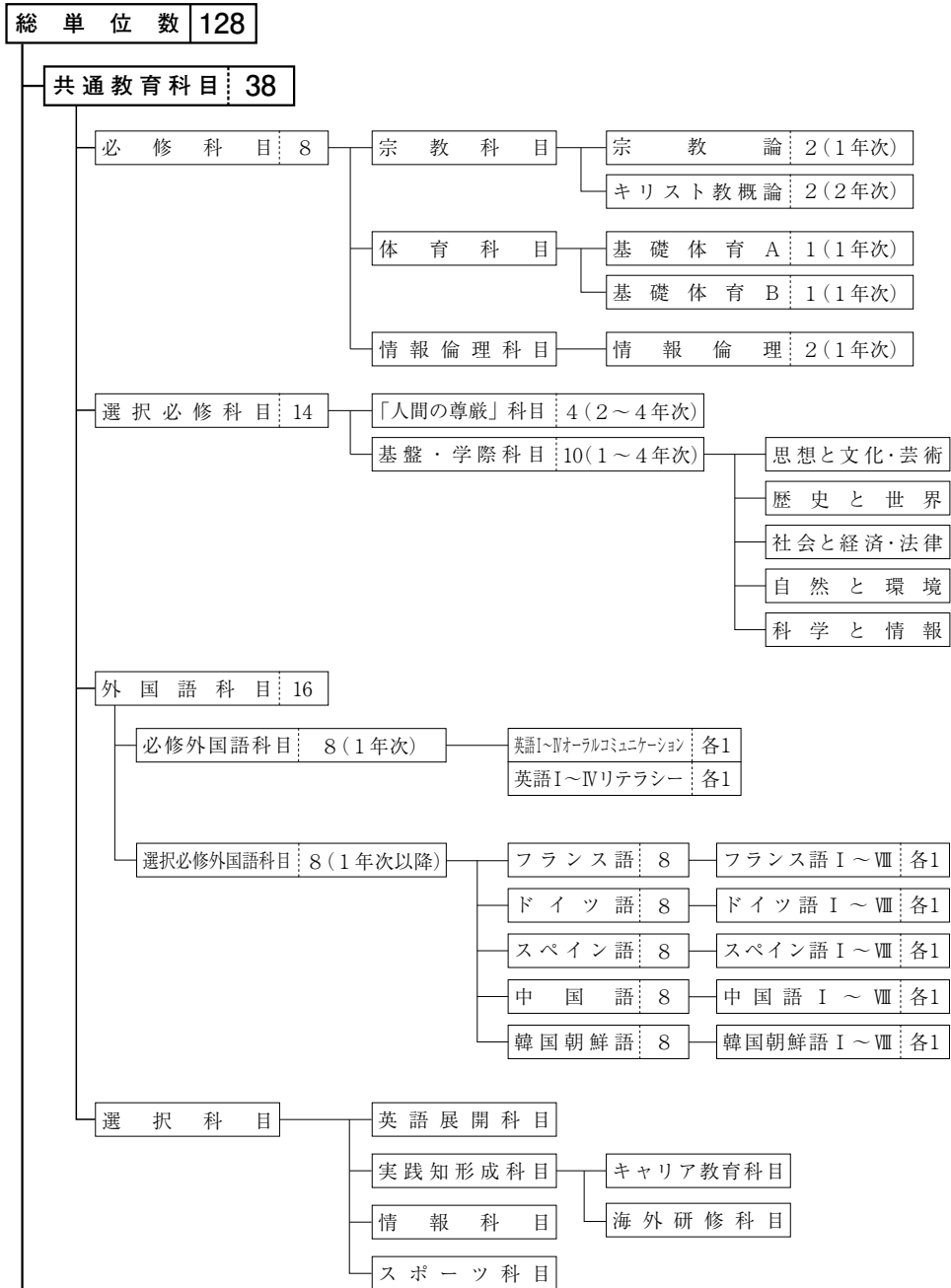
【外国語学部英米学科 カリキュラム表】

区分		年次別			
		第 1 年 次	第 2 年 次	第 3 年 次	第 4 年 次
共通教育科目		38単位修得しなければならない。 詳細は、「共通教育科目履修要項」および次ページ「卒業に必要な単位数」を参照。			
学部 共通 科目	選 択 必 修	10単位以上修得しなければならない。 詳細は、「履修要項」を参照。			
学 科 目	必修科目を16単位、選択必修科目を22単位以上、選択科目を22単位以上、合計60単位以上を修得しなければならない。				
	必修	16単位を修得しなければならない。			
		Academic English A I (1) Academic English A II (1) Academic English A III (1) Academic English A W (1)	Academic English B I (1) Academic English B II (1) Academic English B III (1) Academic English B IV (1)	演習 I (1) 演習 II (1) 演習 III (1)	演習 IV (1) 演習 V (1) 演習 VI (1) 卒業論文演習 I (1) 卒業論文演習 II (1)
	選択必修	22単位以上修得しなければならない。 詳細は、「履修要項」を参照。			
	選択	22単位以上修得しなければならない。 詳細は、「履修要項」を参照。			
自由選択科目		20単位以上修得しなければならない。詳細は、「履修要項」を参照。 (1) 共通教育科目、外国語学部共通科目、英米学科の学科科目のうち、必要単位数を超えて修得した科目。 (2) 外国語学部他学科の学科科目（他学科履修不可の科目を除く）。 (3) 他学部の学部共通科目、学科科目（他学部履修不可の科目を除く）。その際の履修年次は、当該学部、学科において定められた履修年次を遵守しなければならない。			

外国語学部

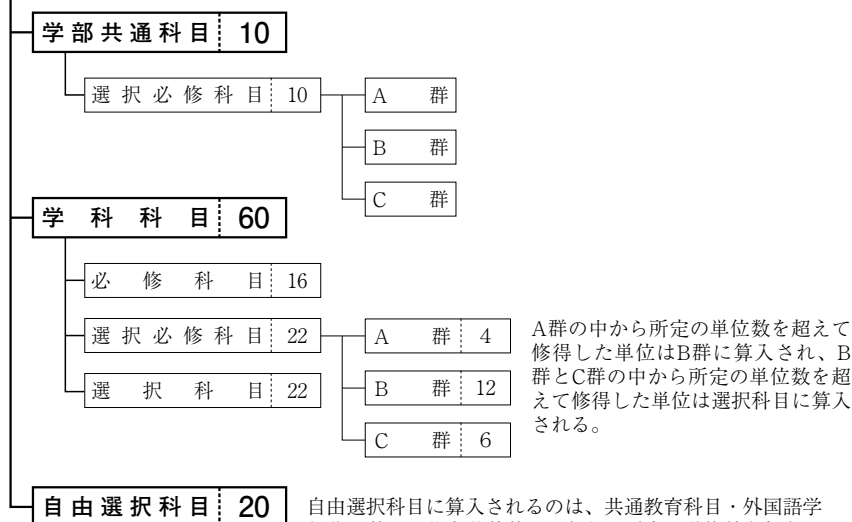
外国語学部 英米学科

【外国語学部英米学科 卒業に必要な単位数】



※1

※1



自由選択科目に算入されるのは、共通教育科目・外国語学部共通科目・英米学科科目のうち、所定の単位数を超えて修得した科目、外国語学部他学科の学科科目、および他学部・他学科科目（なお、「教職に関する科目」、「博物館に関する科目」、「司書・司書教諭に関する科目」は含まれない）。

スペイン・ラテンアメリカ学科スペイン専攻履修要項

I. 共通教育科目 (38)

必修科目 (8)

下記の5科目8単位をそれぞれの指定年次に修得すること。

第1年次

宗 教 論 (2) 基 礎 体 育 A (1) 基 礎 体 育 B (1)
情 報 倫 理 (2)

第2年次

キリスト教概論 (2)

選択必修科目 (14)

第1年次以降

基盤・学際科目から5科目10単位以上を修得すること。

第2年次以降

「人間の尊厳」科目から2科目4単位以上を修得すること。

外国語科目 (16)

必修外国語科目 (14)

下記の14科目14単位をそれぞれの指定年次に修得すること。

第1年次

ス ペ イ ン 語 I (1) ス ペ イ ン 語 II (1) ス ペ イ ン 語 III (1)
ス ペ イ ン 語 IV (1) ス ペ イ ン 語 V (1) ス ペ イ ン 語 VI (1)
ス ペ イ ン 語 VII (1) ス ペ イ ン 語 VIII (1) 英語Iコミュニケーションスキルズ (1)
英語IIコミュニケーションスキルズ (1) 英語IIIコミュニケーションスキルズ (1) 英語IVコミュニケーションスキルズ (1)

第2年次

英語Vコミュニケーションスキルズ (1) 英語VIコミュニケーションスキルズ (1)

選択必修外国語科目 (2)

英語展開科目および下記の科目の中から2科目2単位以上を修得すること。

第1年次以降

英語Iライティング (1) 英語IIライティング (1) 英語Iディスカッション (1)
英語IIディスカッション (1) 英語I ディベート (1) 英語II ディベート (1)
英語Iリーディング (1) 英語IIリーディング (1) 英語Iリスニング (1)
英語IIリスニング (1)

II. 外国語学部共通科目 (10)

選択必修科目

下記の科目から5科目10単位以上を修得すること。

A群

第1年次～第3年次

キャリアデザイン (2)

B群

第1年次以降

言語研究の基礎 (2) 外国語教育の基礎 (2) コミュニケーション研究の基礎 (2)

政治研究の基礎 (2) 社会学研究の基礎 (2) 歴史研究の基礎 (2)
(アメリカ) (アメリカ) (アメリカ)

歴史研究の基礎 (2) フランス文学史 (2) フランスの文化 (2)
(イギリス)

フランスの歴史 (2) フランスの国際関係 (2) フランスの政治 (2)
ドイツ研究の基礎 (2)
(政治)

第2年次以降

アメリカの歴史 (2) アメリカの社会 (2) アメリカの政治 (2)

アメリカの文学 (2) アメリカの外交 (2) イギリスの歴史 (2)

イギリスの文学 (2) 政治とコミュニケーション (2) 人間関係とコミュニケーション (2)

異文化コミュニケーション (2) 外国語教育論 (2) 第二言語習得論 (2)

英語の構造 (2) 英文法論 (2) 心理言語学 (2)

文学理論 (2) 国際関係論 (2) フランスの芸術 (2)

フランスの思想 (2) フランス語学 (2) ドイツ文学史 (2)

ドイツ史 (2) ドイツの政治と社会 (2) 中国圏の文化と社会 (2)

東南アジアの歴史と社会 (2)

第3年次以降

ドイツ文学研究 (2) ドイツ歴史研究 (2) ドイツ思想研究 (2)

中国語学研究 (2) 中国文学研究 (2) 中国文化研究 (2)

中国近現代史研究 (2) 東アジア国際政治史研究 (2) 東アジア特殊研究 (2)

インドネシア文化研究 (2) 東南アジア特殊研究 (2) 華人社会研究 (2)

華人文化研究 (2)

C群

第2年次以降

文化論 / Cultural Studies (2)

言語論 / Linguistics (2)

民族学 / Ethnology (2)

外国語学部 スペイン・ラテンアメリカ学科

歴史学 / History (2)

情報技術史 / History of Information Technology (2)

政治学 / Political Science (2)

国際経済学 / International Economics (2)

経済学 / Economics (2)

国際協力論 / International Cooperation (2)

法学 / Legal Studies (2)

会計学 / Accounting (2)

経営学 / Management Studies (2)

統計分析 / Statistical Analysis (2)

第3年次以降

グローバル化と言語 / Globalization and Language (2)

グローバル化と開発経済 / Globalization and Development Economics (2)

グローバル化と国際協力 / Globalization and International Cooperation (2)

サステナビリティと地域社会 / Sustainability and Local Communities (2)

サステナビリティと生態系 / Sustainability and Ecosystem (2)

サステナビリティと開発 / Sustainability and Development (2)

サステナビリティと国際問題 / Sustainability and International Issues (2)

サステナビリティとエネルギー問題 / Sustainability and Energy Issues (2)

サステナビリティと国際経済 / Sustainability and International Economics (2)

Ⅲ. 学科科目 (60)

必修科目 (40)

下記の30科目40単位をそれぞれの指定年次に修得すること。

第1年次 (10)

初級スペイン語Ⅰ (1) 初級スペイン語Ⅱ (1) 初級スペイン語Ⅲ (1)

初級スペイン語Ⅳ (1) スペイン・ラテンアメリカの文化入門A (2) スペイン・ラテンアメリカの文化入門B (2)

基礎演習 (2)

第2年次 (10)

中級スペイン語ⅠA (1) 中級スペイン語ⅡA (1) 中級スペイン語ⅢA (1)

中級スペイン語ⅠB (1) 中級スペイン語ⅡB (1) 中級スペイン語ⅢB (1)

中級スペイン語ⅠC (1) 中級スペイン語ⅡC (1) 中級スペイン語ⅠD (1)

中級スペイン語ⅡD (1)

第3年次 (10)

上級スペイン語ⅠA (1) 上級スペイン語ⅡA (1) 上級スペイン語ⅠB (1)
 上級スペイン語ⅡB (1) 上級スペイン語ⅠC (1) 上級スペイン語ⅡC (1)
 演習Ⅰ (2) 演習Ⅱ (2)

第4年次 (10)

上級スペイン語Ⅲ (1) 上級スペイン語Ⅳ (1) 演習Ⅲ (2)
 演習Ⅳ (2) 研究プロジェクト (4)

演習Ⅱを履修するためには、演習Ⅰの単位を修得していなければならない。

演習Ⅲを履修するためには、演習Ⅱの単位を修得していなければならない。

演習Ⅳを履修するためには、演習Ⅲの単位を修得していなければならない。

研究プロジェクトを履修するためには、演習Ⅳを履修するか演習Ⅳの単位を修得していなければならない。

研究プロジェクトの単位を修得するためには、卒業論文を提出しなければならない。

選択必修科目 (14)

下記のA群の中から4単位以上、B群の中から10単位以上をそれぞれの指定年次に修得すること。ただし、それぞれ所定の単位数を超えて修得した選択必修の単位は選択科目に算入される。

A群 (4)

第1年次以降

海外フィールドワークA (4)

第2年次

海外フィールドワークB (4)

第3年次以降

スペイン語圏文化・社会特殊研究A (2) スペイン語圏文化・社会特殊研究B (2) スペイン語口語表現特殊研究Ⅰ (2)

スペイン語口語表現特殊研究Ⅱ (2)

B群 (10)

第2年次以降

スペイン文学A (2) スペイン文学B (2) スペイン史A (2)

スペイン史B (2) スペインの政治 (2) スペインの文化と社会A (2)

スペインの文化と社会B (2) スペインの文化と社会C (2)

第3年次以降

スペイン思想特殊研究A (2) スペイン思想特殊研究B (2) スペイン法 (2)

スペイン特殊研究A (2) スペイン特殊研究B (2) スペイン文学特殊研究A (2)

スペイン文学特殊研究B (2)

外国語学部 スペイン・ラテンアメリカ学科

選択科目（6）

下記の科目の中から6単位以上をそれぞれの指定年次に修得すること。

第2年次以降

ブラジル・ポルトガル語Ⅰ（1） ブラジル・ポルトガル語Ⅱ（1） ラテンアメリカ文学A（2）
ラテンアメリカ文学B（2） ラテンアメリカ史A（2） ラテンアメリカ史B（2）
ラテンアメリカの政治（2） ラテンアメリカの文化と社会A（2） ラテンアメリカの文化と社会B（2）
ラテンアメリカの文化と社会C（2） ラテンアメリカ経済史（2） ラテンアメリカの経済（2）
ラテンアメリカの経済政策（2）

第3年次以降

ブラジル・ポルトガル語Ⅲ（1） ブラジル・ポルトガル語Ⅳ（1） 時事スペイン語A（2）
時事スペイン語B（2） ポルトガル語学特殊研究A（2） ポルトガル語学特殊研究B（2）
ポルトガル語圏文化・社会特殊研究A（2） ポルトガル語圏文化・社会特殊研究B（2） スペイン語文章表現特殊研究Ⅰ（2）
スペイン語文章表現特殊研究Ⅱ（2） ラテンアメリカ特殊研究A（2） ラテンアメリカ特殊研究B（2）
比較文化論（2） スペイン語学特殊研究A（2） スペイン語学特殊研究B（2）
スペイン語通訳法Ⅰ（2） スペイン語通訳法Ⅱ（2） スペイン語翻訳法Ⅰ（2）
スペイン語翻訳法Ⅱ（2） ビジネス・スペイン語A（2） ビジネス・スペイン語B（2）
スペイン語圏異文化コミュニケーション論A（2） スペイン語圏異文化コミュニケーション論B（2） スペイン語論文作成法Ⅰ（2）
スペイン語論文作成法Ⅱ（2）

IV. 自由選択科目（20）

下記の（1）～（3）に該当する科目の中から20単位以上を修得すること。

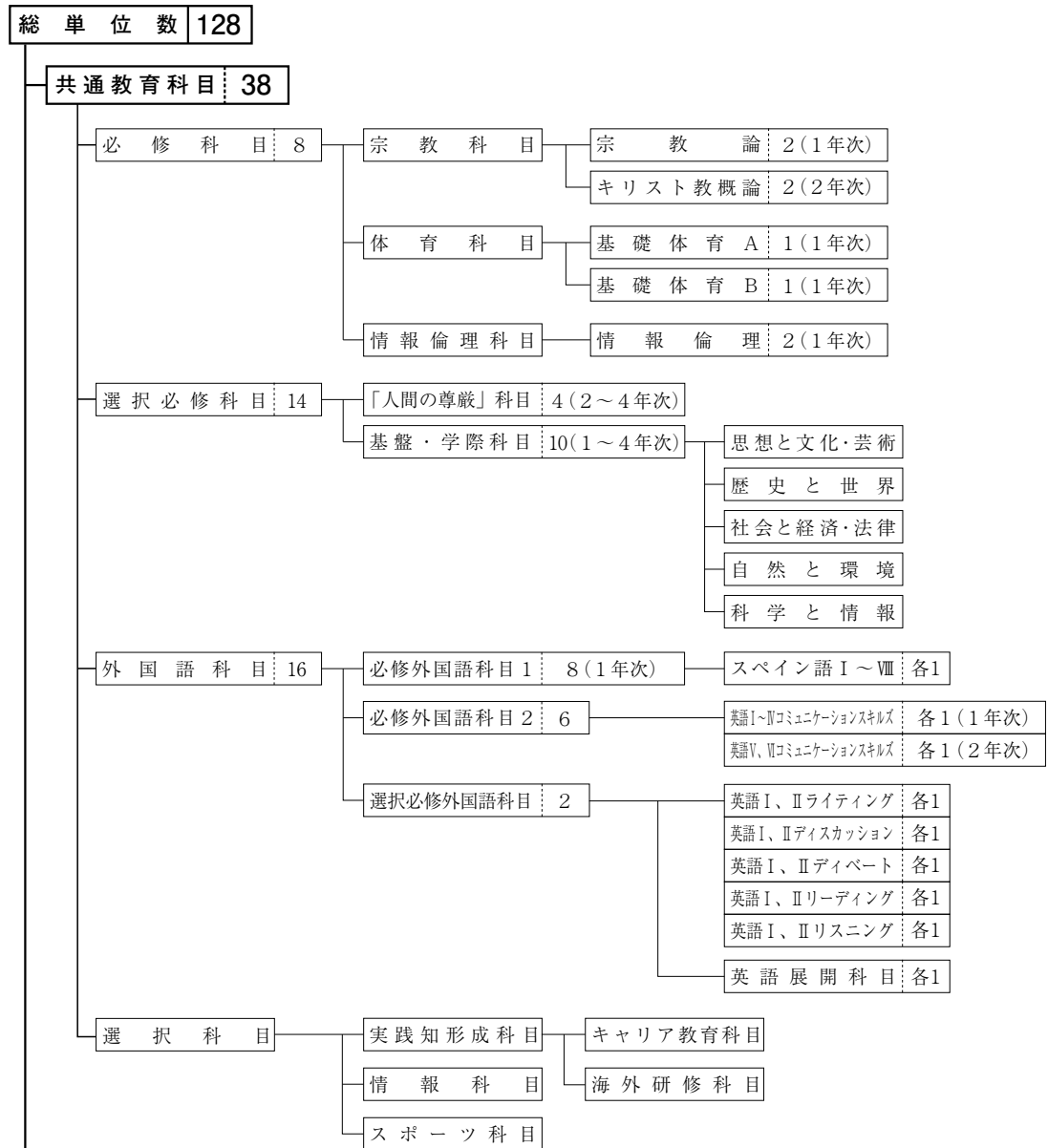
- （1） 共通教育科目、外国語学部共通科目、スペイン・ラテンアメリカ学科の学科科目のうち、必要単位数を超えて修得した科目。
- （2） 外国語学部他学科の学科科目（他学科履修不可の科目を除く）。
- （3） 他学部の学部共通科目、学科科目（他学部履修不可の科目を除く）。その際の履修年次は、当該学部、学科において定められた履修年次を遵守しなければならない。

■ スペイン・ラテンアメリカ学科 スペイン専攻 カリキュラム表

区分	年次別	第 1 年 次	第 2 年 次	第 3 年 次	第 4 年 次
共通教育科目		38単位修得しなければならない。 詳細は、「共通教育科目履修要項」および次ページ「卒業に必要な単位数」を参照。			
学部共通科目	選 択 必 修	10単位以上修得しなければならない。			
学 科 目		必修科目を40単位、選択必修科目を14単位以上、選択科目を6単位以上、合計60単位以上を修得しなければならない。			
	必 修	40単位修得しなければならない。			
		初級スペイン語Ⅰ(1)	中級スペイン語ⅠA(1)	上級スペイン語ⅠA(1)	上級スペイン語Ⅲ(1)
		初級スペイン語Ⅱ(1)	中級スペイン語ⅡA(1)	上級スペイン語ⅡA(1)	上級スペイン語Ⅳ(1)
初級スペイン語Ⅲ(1)	中級スペイン語ⅢA(1)	上級スペイン語ⅠB(1)	演習Ⅲ(2)		
初級スペイン語Ⅳ(1)	中級スペイン語ⅠB(1)	上級スペイン語ⅡB(1)	演習Ⅳ(2)		
スペイン・ラテンアメリカの文化入門A(2)	中級スペイン語ⅡB(1)	上級スペイン語ⅠC(1)	研究プロジェクト(4)		
スペイン・ラテンアメリカの文化入門B(2)	中級スペイン語ⅢB(1)	上級スペイン語ⅡC(1)			
基礎演習(2)	中級スペイン語ⅠC(1)	演習Ⅰ(2)			
		中級スペイン語ⅡC(1)	演習Ⅱ(2)		
		中級スペイン語ⅠD(1)			
		中級スペイン語ⅡD(1)			
	選 択 必 修	14単位以上修得しなければならない。 詳細は、「履修要項」を参照。			
	選 択	6単位以上修得しなければならない。 詳細は、「履修要項」を参照。			
	自由選択科目	20単位以上修得しなければならない。詳細は、「履修要項」を参照。 (1) 共通教育科目、外国語学部共通科目、スペイン・ラテンアメリカ学科の学科科目のうち、必要単位数を超えて修得した科目。 (2) 外国語学部他学科の学科科目(他学科履修不可の科目を除く)。 (3) 他学部の学部共通科目、学科科目(他学部履修不可の科目を除く)。その際の履修年次は、当該学部、学科において定められた履修年次を遵守しなければならない。			

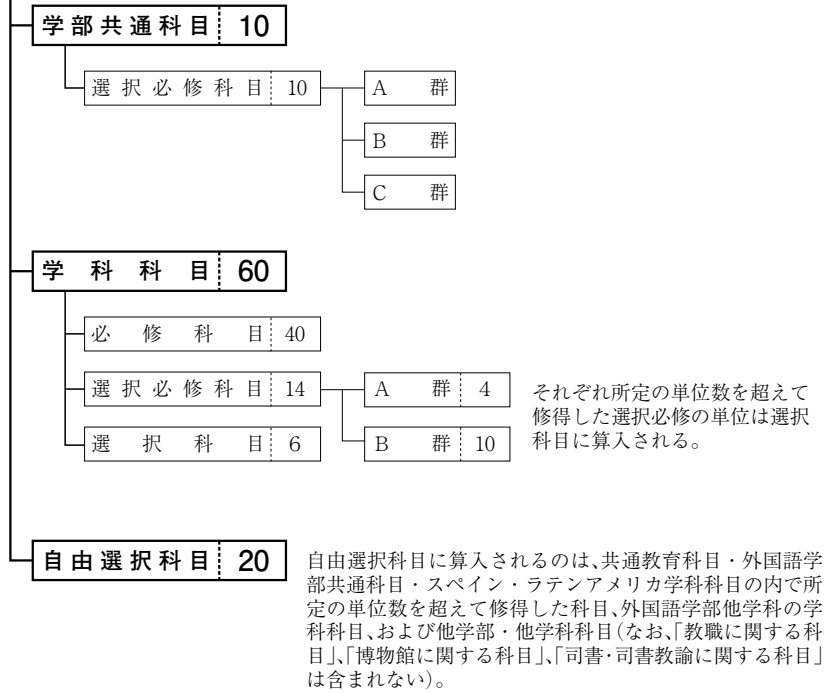
外国語学部 スペイン・ラテンアメリカ学科

■スペイン・ラテンアメリカ学科 スペイン専攻 卒業に必要な単位数



※1

※1



スペイン・ラテンアメリカ学科ラテンアメリカ専攻履修要項

I. 共通教育科目 (38)

必修科目 (8)

下記の5科目8単位をそれぞれの指定年次に修得すること。

第1年次

宗 教 論 (2) 基 礎 体 育 A (1) 基 礎 体 育 B (1)
情 報 倫 理 (2)

第2年次

キリスト教概論 (2)

選択必修科目 (14)

第1年次以降

基盤・学際科目から5科目10単位以上を修得すること。

第2年次以降

「人間の尊厳」科目から2科目4単位以上を修得すること。

外国語科目 (16)

必修外国語科目 (14)

下記の14科目14単位をそれぞれの指定年次に修得すること。

第1年次

ス ペ イ ン 語 I (1) ス ペ イ ン 語 II (1) ス ペ イ ン 語 III (1)
ス ペ イ ン 語 IV (1) ス ペ イ ン 語 V (1) ス ペ イ ン 語 VI (1)
ス ペ イ ン 語 VII (1) ス ペ イ ン 語 VIII (1) 英語Iコミュニケーションスキルズ (1)
英語IIコミュニケーションスキルズ (1) 英語IIIコミュニケーションスキルズ (1) 英語IVコミュニケーションスキルズ (1)

第2年次

英語Vコミュニケーションスキルズ (1) 英語VIコミュニケーションスキルズ (1)

選択必修外国語科目 (2)

英語展開科目および下記の科目の中から2科目2単位以上を修得すること。

第1年次以降

英語Iライティング (1) 英語IIライティング (1) 英語Iディスカッション (1)
英語IIディスカッション (1) 英語I ディベート (1) 英語II ディベート (1)
英語Iリーディング (1) 英語IIリーディング (1) 英語Iリスニング (1)
英語IIリスニング (1)

II. 外国語学部共通科目 (10)

選択必修科目

下記の科目から5科目10単位以上を修得すること。

A群

第1年次～第3年次

キャリアデザイン (2)

B群

第1年次以降

言語研究の基礎 (2) 外国語教育の基礎 (2) コミュニケーション研究の基礎 (2)

政治研究の基礎 (2) 社会学研究の基礎 (2) 歴史研究の基礎 (2)
(アメリカ) (アメリカ) (アメリカ)

歴史研究の基礎 (2) フランス文学史 (2) フランスの文化 (2)
(イギリス)

フランスの歴史 (2) フランスの国際関係 (2) フランスの政治 (2)
ドイツ研究の基礎 (2)
(政治)

第2年次以降

アメリカの歴史 (2) アメリカの社会 (2) アメリカの政治 (2)

アメリカの文学 (2) アメリカの外交 (2) イギリスの歴史 (2)

イギリスの文学 (2) 政治とコミュニケーション (2) 人間関係とコミュニケーション (2)

異文化コミュニケーション (2) 外国語教育論 (2) 第二言語習得論 (2)

英語の構造 (2) 英文法論 (2) 心理言語学 (2)

文学理論 (2) 国際関係論 (2) フランスの芸術 (2)

フランスの思想 (2) フランス語学 (2) ドイツ文学史 (2)

ドイツ史 (2) ドイツの政治と社会 (2) 中国圏の文化と社会 (2)

東南アジアの歴史と社会 (2)

第3年次以降

ドイツ文学研究 (2) ドイツ歴史研究 (2) ドイツ思想研究 (2)

中国語学研究 (2) 中国文学研究 (2) 中国文化研究 (2)

中国近現代史研究 (2) 東アジア国際政治史研究 (2) 東アジア特殊研究 (2)

インドネシア文化研究 (2) 東南アジア特殊研究 (2) 華人社会研究 (2)

華人文化研究 (2)

C群

第2年次以降

文化論 / Cultural Studies (2)

言語論 / Linguistics (2)

民族学 / Ethnology (2)

外国語学部 スペイン・ラテンアメリカ学科

歴史学 / History (2)

情報技術史 / History of Information Technology (2)

政治学 / Political Science (2)

国際経済学 / International Economics (2)

経済学 / Economics (2)

国際協力論 / International Cooperation (2)

法学 / Legal Studies (2)

会計学 / Accounting (2)

経営学 / Management Studies (2)

統計分析 / Statistical Analysis (2)

第3年次以降

グローバル化と言語 / Globalization and Language (2)

グローバル化と開発経済 / Globalization and Development Economics (2)

グローバル化と国際協力 / Globalization and International Cooperation (2)

サステナビリティと地域社会 / Sustainability and Local Communities (2)

サステナビリティと生態系 / Sustainability and Ecosystem (2)

サステナビリティと開発 / Sustainability and Development (2)

サステナビリティと国際問題 / Sustainability and International Issues (2)

サステナビリティとエネルギー問題 / Sustainability and Energy Issues (2)

サステナビリティと国際経済 / Sustainability and International Economics (2)

Ⅲ. 学科科目 (60)

必修科目 (40)

下記の30科目40単位をそれぞれの指定年次に修得すること。

第1年次 (10)

初級スペイン語Ⅰ (1) 初級スペイン語Ⅱ (1) 初級スペイン語Ⅲ (1)

初級スペイン語Ⅳ (1) スペイン・ラテンアメリカの文化入門A (2) スペイン・ラテンアメリカの文化入門B (2)

基礎演習 (2)

第2年次 (10)

中級スペイン語ⅠA (1) 中級スペイン語ⅡA (1) 中級スペイン語ⅢA (1)

中級スペイン語ⅠB (1) 中級スペイン語ⅡB (1) 中級スペイン語ⅢB (1)

中級スペイン語ⅠC (1) 中級スペイン語ⅡC (1) 中級スペイン語ⅠD (1)

中級スペイン語ⅡD (1)

第3年次 (10)

上級スペイン語ⅠA (1) 上級スペイン語ⅡA (1) 上級スペイン語ⅠB (1)
 上級スペイン語ⅡB (1) 上級スペイン語ⅠC (1) 上級スペイン語ⅡC (1)
 演習Ⅰ (2) 演習Ⅱ (2)

第4年次 (10)

上級スペイン語Ⅲ (1) 上級スペイン語Ⅳ (1) 演習Ⅲ (2)
 演習Ⅳ (2) 研究プロジェクト (4)

演習Ⅱを履修するためには、演習Ⅰの単位を修得していなければならない。

演習Ⅲを履修するためには、演習Ⅱの単位を修得していなければならない。

演習Ⅳを履修するためには、演習Ⅲの単位を修得していなければならない。

研究プロジェクトを履修するためには、演習Ⅳを履修するか演習Ⅳの単位を修得していなければならない。

研究プロジェクトの単位を修得するためには、卒業論文を提出しなければならない。

選択必修科目 (14)

下記のA群の中から4単位以上、B群の中から10単位以上をそれぞれの指定年次に修得すること。ただし、それぞれ所定の単位数を超えて修得した選択必修の単位は選択科目に算入される。

A群 (4)

第1年次以降

海外フィールドワークA (4)

第2年次

海外フィールドワークB (4)

第3年次以降

スペイン語圏文化・社会特殊研究A (2) スペイン語圏文化・社会特殊研究B (2) スペイン語口語表現特殊研究Ⅰ (2)

スペイン語口語表現特殊研究Ⅱ (2)

B群 (10)

第2年次以降

ブラジル・ポルトガル語Ⅰ (1) ブラジル・ポルトガル語Ⅱ (1) ラテンアメリカ文学A (2)

ラテンアメリカ文学B (2) ラテンアメリカ史A (2) ラテンアメリカ史B (2)

ラテンアメリカの政治 (2) ラテンアメリカの文化と社会A (2) ラテンアメリカの文化と社会B (2)

ラテンアメリカの文化と社会C (2) ラテンアメリカ経済史 (2) ラテンアメリカの経済 (2)

ラテンアメリカの経済政策 (2)

第3年次以降

ブラジル・ポルトガル語Ⅲ (1) ブラジル・ポルトガル語Ⅳ (1) ポルトガル語学特殊研究A (2)

外国語学部 スペイン・ラテンアメリカ学科

ポルトガル語学特殊研究B (2) ポルトガル語圏文化・社会特殊研究A (2) ポルトガル語圏文化・社会特殊研究B (2)
ラテンアメリカ特殊研究A (2) ラテンアメリカ特殊研究B (2)

選択科目 (6)

下記の科目の中から6単位以上をそれぞれの指定年次に修得すること。

第2年次以降

スペイン文学A (2) スペイン文学B (2) スペイン史A (2)
スペイン史B (2) スペインの政治 (2) スペインの文化と社会A (2)
スペインの文化と社会B (2) スペインの文化と社会C (2)

第3年次以降

時事スペイン語A (2) 時事スペイン語B (2) 比較文化論 (2)
スペイン思想特殊研究A (2) スペイン思想特殊研究B (2) スペイン法 (2)
スペイン特殊研究A (2) スペイン特殊研究B (2) スペイン文学特殊研究A (2)
スペイン文学特殊研究B (2) スペイン語文章表現特殊研究I (2) スペイン語文章表現特殊研究II (2)
スペイン語学特殊研究A (2) スペイン語学特殊研究B (2) スペイン語通訳法I (2)
スペイン語通訳法II (2) スペイン語翻訳法I (2) スペイン語翻訳法II (2)
ビジネス・スペイン語A (2) ビジネス・スペイン語B (2) スペイン語圏異文化コミュニケーション論A (2)
スペイン語圏異文化コミュニケーション論B (2) スペイン語論文作成法I (2) スペイン語論文作成法II (2)

IV. 自由選択科目 (20)

下記の(1)～(3)に該当する科目の中から20単位以上を修得すること。

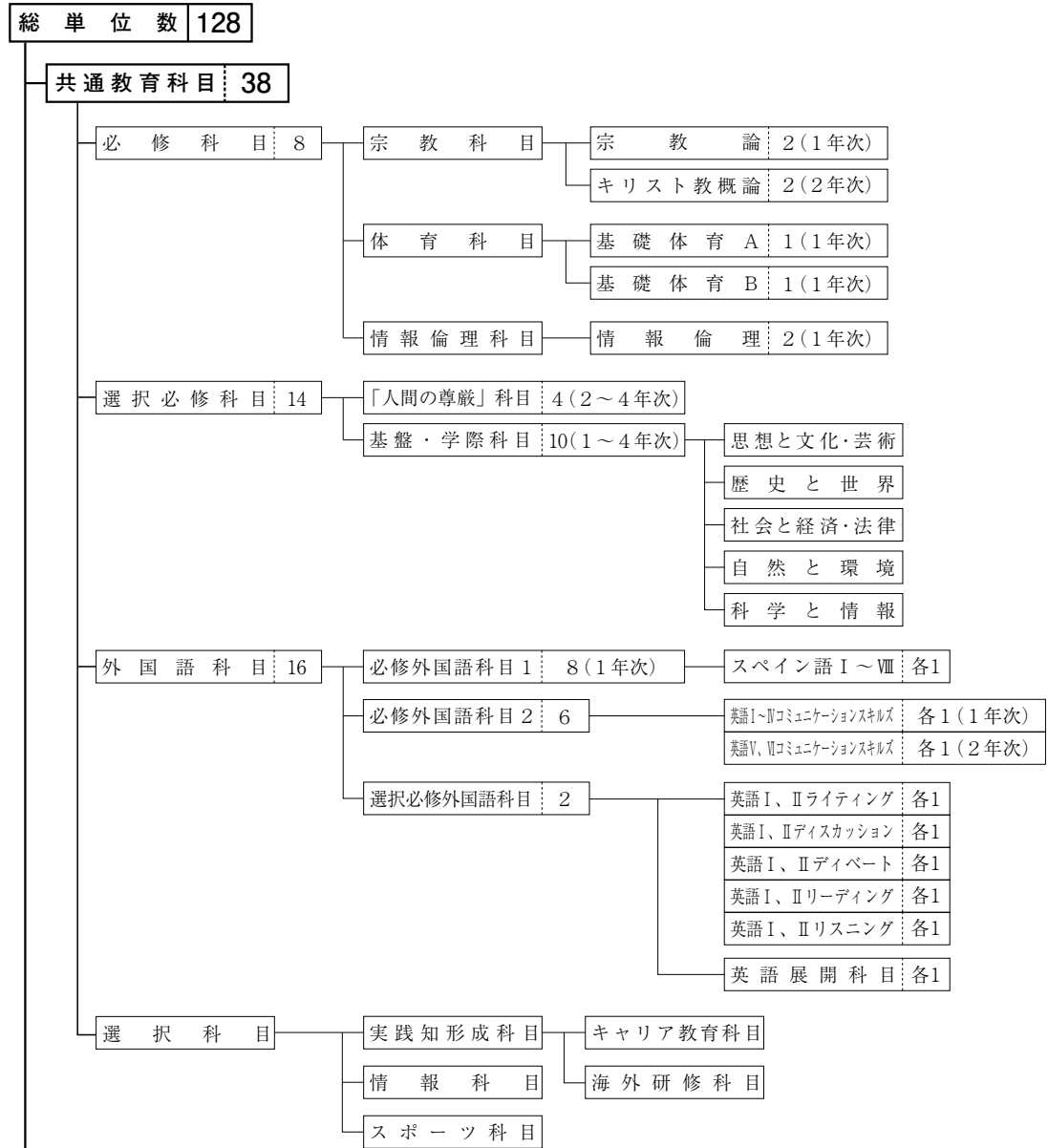
- (1) 共通教育科目、外国語学部共通科目、スペイン・ラテンアメリカ学科の学科科目のうち、必要単位数を超えて修得した科目。
- (2) 外国語学部他学科の学科科目 (他学科履修不可の科目を除く)。
- (3) 他学部の学部共通科目、学科科目 (他学部履修不可の科目を除く)。その際の履修年次は、当該学部、学科において定められた履修年次を遵守しなければならない。

■スペイン・ラテンアメリカ学科 ラテンアメリカ専攻 カリキュラム表

区分	年次別	第 1 年 次	第 2 年 次	第 3 年 次	第 4 年 次
共通教育科目		38単位修得しなければならない。 詳細は、「共通教育科目履修要項」および次ページ「卒業に必要な単位数」を参照。			
学部共通科目	選 択 必 修	10単位以上修得しなければならない。			
学 科 目	必修科目	必修科目を40単位、選択必修科目を14単位以上、選択科目を6単位以上、合計60単位以上を修得しなければならない。			
	必修	40単位修得しなければならない。			
	必修	初級スペイン語Ⅰ(1) 初級スペイン語Ⅱ(1) 初級スペイン語Ⅲ(1) 初級スペイン語Ⅳ(1) スペイン・ラテンアメリカの文化入門A(2) スペイン・ラテンアメリカの文化入門B(2) 基礎演習(2)	中級スペイン語ⅠA(1) 中級スペイン語ⅡA(1) 中級スペイン語ⅢA(1) 中級スペイン語ⅠB(1) 中級スペイン語ⅡB(1) 中級スペイン語ⅢB(1) 中級スペイン語ⅠC(1) 中級スペイン語ⅡC(1) 中級スペイン語ⅢC(1) 中級スペイン語ⅠD(1) 中級スペイン語ⅡD(1)	上級スペイン語ⅠA(1) 上級スペイン語ⅡA(1) 上級スペイン語ⅠB(1) 上級スペイン語ⅡB(1) 上級スペイン語ⅠC(1) 上級スペイン語ⅡC(1) 演習Ⅰ(2) 演習Ⅱ(2)	上級スペイン語Ⅲ(1) 上級スペイン語Ⅳ(1) 演習Ⅲ(2) 演習Ⅳ(2) 研究プロジェクト(4)
	選択必修	14単位以上修得しなければならない。 詳細は、「履修要項」を参照。			
	選 択	6単位以上修得しなければならない。 詳細は、「履修要項」を参照。			
	自由選択科目	20単位以上修得しなければならない。詳細は、「履修要項」を参照。 (1) 共通教育科目、外国語学部共通科目、スペイン・ラテンアメリカ学科の学科科目のうち、必要単位数を超えて修得した科目。 (2) 外国語学部他学科の学科科目(他学科履修不可の科目を除く)。 (3) 他学部の学部共通科目、学科科目(他学部履修不可の科目を除く)。その際の履修年次は、当該学部、学科において定められた履修年次を遵守しなければならない。			

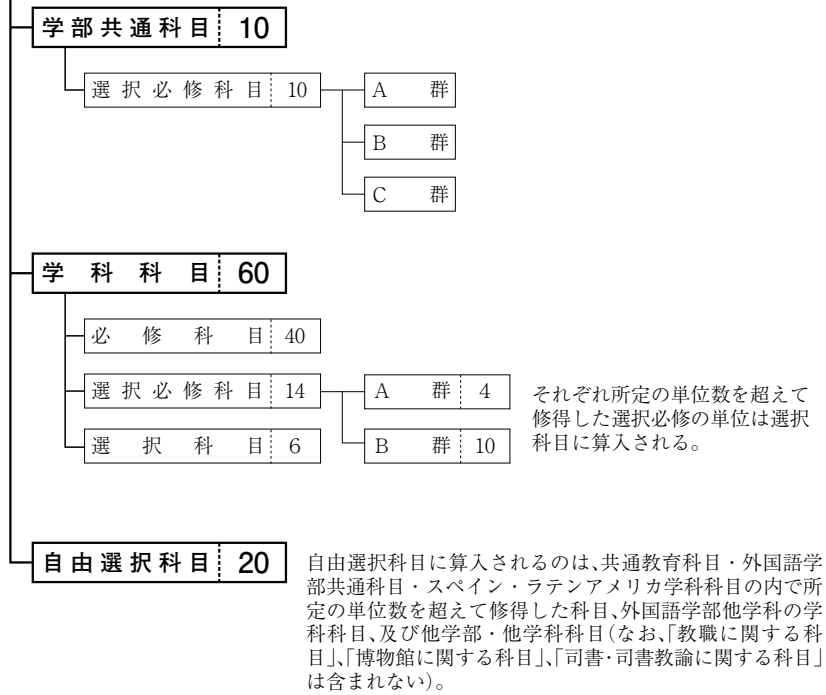
外国語学部 スペイン・ラテンアメリカ学科

■スペイン・ラテンアメリカ学科 ラテンアメリカ専攻 卒業に必要な単位数



※1

※1



フランス学科フランス文化専攻履修要項

I. 共通教育科目 (38)

必修科目 (8)

下記の5科目8単位をそれぞれの指定年次に修得すること。

第1年次

宗 教 論 (2) 基 礎 体 育 A (1) 基 礎 体 育 B (1)
情 報 倫 理 (2)

第2年次

キリスト教概論 (2)

選択必修科目 (14)

第1年次以降

基盤・学際科目から5科目10単位以上を修得すること。

第2年次以降

「人間の尊厳」科目から2科目4単位以上を修得すること。

外国語科目 (16)

必修外国語科目 (14)

下記の14科目14単位をそれぞれの指定年次に修得すること。

第1年次

フ ラ ンス 語 I (1) フ ラ ンス 語 II (1) フ ラ ンス 語 III (1)
フ ラ ンス 語 IV (1) フ ラ ンス 語 V (1) フ ラ ンス 語 VI (1)
フ ラ ンス 語 VII (1) フ ラ ンス 語 VIII (1) 英語Iコミュニケーションスキルズ (1)
英語IIコミュニケーションスキルズ (1) 英語IIIコミュニケーションスキルズ (1) 英語IVコミュニケーションスキルズ (1)

第2年次

英語Vコミュニケーションスキルズ (1) 英語VIコミュニケーションスキルズ (1)

選択必修外国語科目 (2)

英語展開科目および下記の科目の中から2科目2単位以上を修得すること。

第1年次以降

英語Iライティング (1) 英語IIライティング (1) 英語Iディスカッション (1)
英語IIディスカッション (1) 英語Iディベート (1) 英語IIディベート (1)
英語Iリーディング (1) 英語IIリーディング (1) 英語Iリスニング (1)
英語IIリスニング (1)

II. 外国語学部共通科目 (10)

選択必修科目

下記の科目から5科目10単位以上を修得すること。

A群

第1年次～第3年次

キャリアデザイン (2)

B群

第1年次以降

言語研究の基礎 (2) 外国語教育の基礎 (2) コミュニケーション研究の基礎 (2)

政治研究の基礎 (2) 社会学研究の基礎 (2) 歴史研究の基礎 (2)
(アメリカ) (アメリカ) (アメリカ)

歴史研究の基礎 (2) スペイン・ラテンアメリカの文化入門A (2) スペイン・ラテンアメリカの文化入門B (2)
(イギリス)

ドイツ研究の基礎 (2)
(政治)

第2年次以降

アメリカの歴史 (2) アメリカの社会 (2) アメリカの政治 (2)

アメリカの文学 (2) アメリカの外交 (2) イギリスの歴史 (2)

イギリスの文学 (2) 政治とコミュニケーション (2) 人間関係とコミュニケーション (2)

異文化コミュニケーション (2) 外国語教育論 (2) 第二言語習得論 (2)

英語の構造 (2) 英文法論 (2) 心理言語学 (2)

文学理論 (2) 国際関係論 (2) スペイン文学A (2)

スペイン文学B (2) ラテンアメリカ文学A (2) ラテンアメリカ文学B (2)

ラテンアメリカ史A (2) ラテンアメリカ史B (2) ラテンアメリカの文化と社会A (2)

ラテンアメリカの文化と社会B (2) ラテンアメリカの文化と社会C (2) スペインの文化と社会A (2)

スペインの文化と社会B (2) スペインの文化と社会C (2) ドイツ文学史 (2)

ドイツ史 (2) ドイツの政治と社会 (2) 中国圏の文化と社会 (2)

東南アジアの歴史と社会 (2)

第3年次以降

ラテンアメリカ特殊研究A (2) ラテンアメリカ特殊研究B (2) 比較文化論 (2)

ドイツ文学研究 (2) ドイツ歴史研究 (2) ドイツ思想研究 (2)

中国語学研究 (2) 中国文学研究 (2) 中国文化研究 (2)

中国近現代史研究 (2) 東アジア国際政治史研究 (2) 東アジア特殊研究 (2)

インドネシア文化研究 (2) 東南アジア特殊研究 (2) 華人社会研究 (2)

華人文化研究 (2)

C群

第2年次以降

文化論 / Cultural Studies (2)

外国語学部 フランス学科

- 言語論 / Linguistics (2)
- 民族学 / Ethnology (2)
- 歴史学 / History (2)
- 情報技術史 / History of Information Technology (2)
- 政治学 / Political Science (2)
- 国際経済学 / International Economics (2)
- 経済学 / Economics (2)
- 国際協力論 / International Cooperation (2)
- 法学 / Legal Studies (2)
- 会計学 / Accounting (2)
- 経営学 / Management Studies (2)
- 統計分析 / Statistical Analysis (2)
- 第3年次以降
- グローバル化と言語 / Globalization and Language (2)
- グローバル化と開発経済 / Globalization and Development Economics (2)
- グローバル化と国際協力 / Globalization and International Cooperation (2)
- サステナビリティと地域社会 / Sustainability and Local Communities (2)
- サステナビリティと生態系 / Sustainability and Ecosystem (2)
- サステナビリティと開発 / Sustainability and Development (2)
- サステナビリティと国際問題 / Sustainability and International Issues (2)
- サステナビリティとエネルギー問題 / Sustainability and Energy Issues (2)
- サステナビリティと国際経済 / Sustainability and International Economics (2)

Ⅲ. 学科科目 (60)

必修科目 (44)

下記の27科目44単位をそれぞれの指定年次に修得すること。

第1年次 (12)

- フランス語コミュニケーションの基礎Ⅰ (1) フランス語コミュニケーションの基礎Ⅱ (1) 基礎演習Ⅰ (2)
- 基礎演習Ⅱ (2) フランス文学史 (2) フランスの文化 (2)
- フランスの歴史 (2)

第2年次 (18)

- 中級フランス語ⅠA (1) 中級フランス語ⅡA (1) 中級フランス語ⅢA (1)
- 中級フランス語ⅠB (1) 中級フランス語ⅡB (1) 中級フランス語ⅢB (1)
- 中級フランス語文法Ⅰ (1) 中級フランス語文法Ⅱ (1) 基礎演習Ⅲ (2)
- 基礎演習Ⅳ (2) フランスの芸術 (2) フランスの思想 (2)

フランス語学 (2)

第3年次 (6)

アカデミックフランス語Ⅰ (1) アカデミックフランス語Ⅱ (1) 演習Ⅰ (2)

演習Ⅱ (2)

第4年次 (8)

演習Ⅲ (2) 演習Ⅳ (2) 研究プロジェクト (4)

演習Ⅱを履修するためには、演習Ⅰの単位を修得してなければならない。

演習Ⅲを履修するためには、演習Ⅱの単位を修得してなければならない。

演習Ⅳを履修するためには、演習Ⅲの単位を修得してなければならない。

研究プロジェクトを履修するためには、演習Ⅳを履修するか演習Ⅳの単位を修得してなければならない。

研究プロジェクトの単位を修得するためには、卒業論文を提出しなければならない。

選択必修科目 (4)

下記の科目の中から4単位以上を修得すること。ただし、それぞれ所定の単位数を超えて修得した選択必修の単位は選択科目に算入される。

第2年次

海外フィールドワーク (4) フランス語ワークショップA (2) フランス語ワークショップB (2)

選択科目 (12)

下記の科目の中から12単位以上をそれぞれの指定年次に修得すること。

第1年次

フランスの社会 (2) フランスの政治 (2) フランスの国際関係 (2)

第2年次

フランスの経済 (2) フランス現代史 (2) E U 研究 (2)

第3年次

コミュニケーション特論A (2) コミュニケーション特論B (2) コミュニケーション特論C (2)

コミュニケーション特論D (2) フランス語実践演習A (2) フランス語実践演習B (2)

フランス語アトリエA (2) フランス語アトリエB (2) フランス文学講読 (2)

フランス語圏研究 (2) フランスの映画 (2) フランス文化特殊講義A (2)

フランス文化特殊講義B (2) フランスの法制 (2) 時事フランス語 (2)

フランス社会特殊講義A (2) フランス社会特殊講義B (2)

IV. 自由選択科目 (20)

下記の(1)～(3)に該当する科目の中から20単位以上を修得すること。

(1) 共通教育科目、外国語学部共通科目、フランス学科の学科科目のうち、

外国語学部 フランス学科

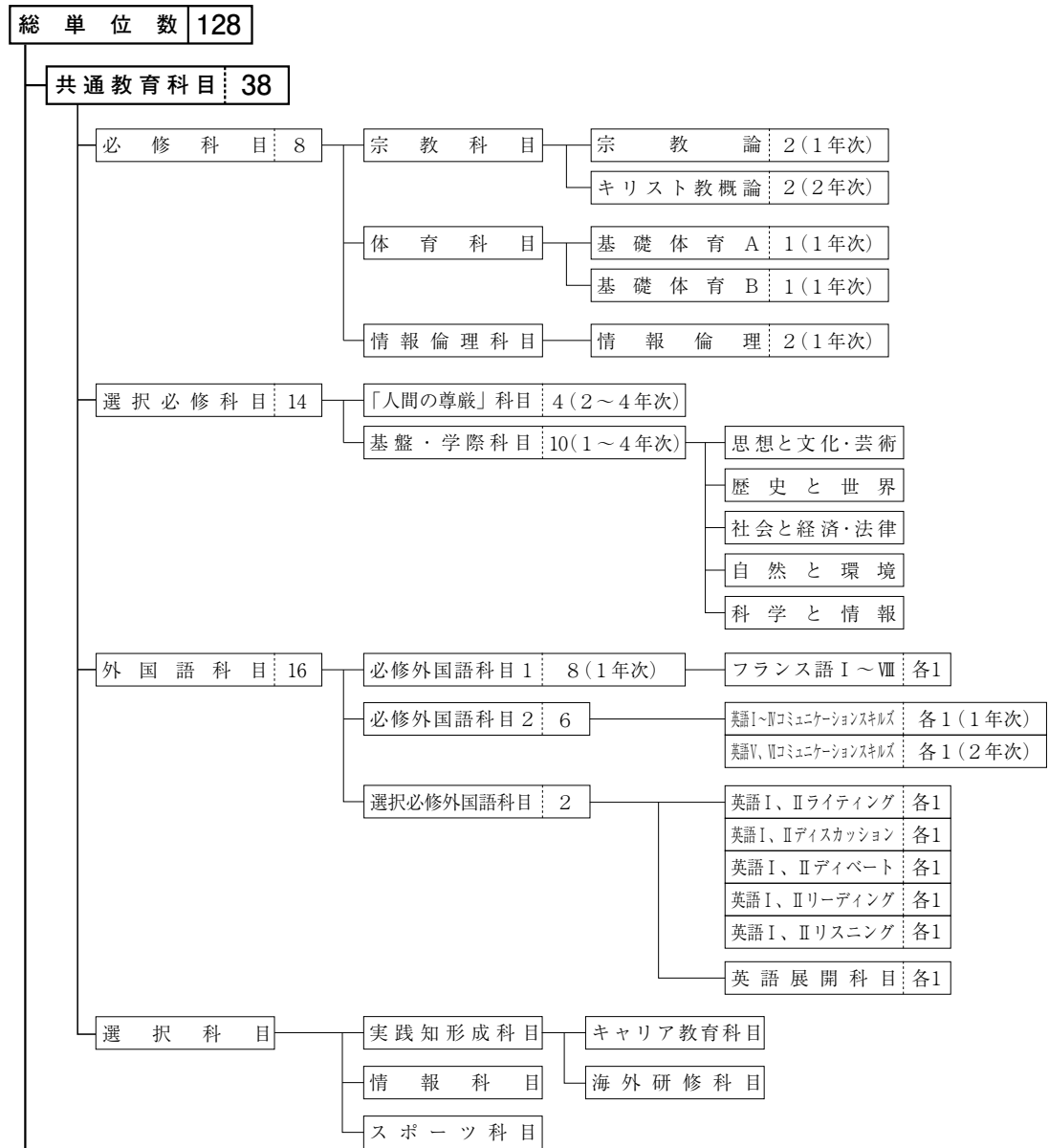
必要単位数を超えて修得した科目。

- (2) 外国語学部他学科の学科科目（他学科履修不可の科目を除く）。
- (3) 他学部の学部共通科目、学科科目（他学部履修不可の科目を除く）。その際の履修年次は、当該学部、学科において定められた履修年次を遵守しなければならない。

■フランス学科 フランス文化専攻 カリキュラム表

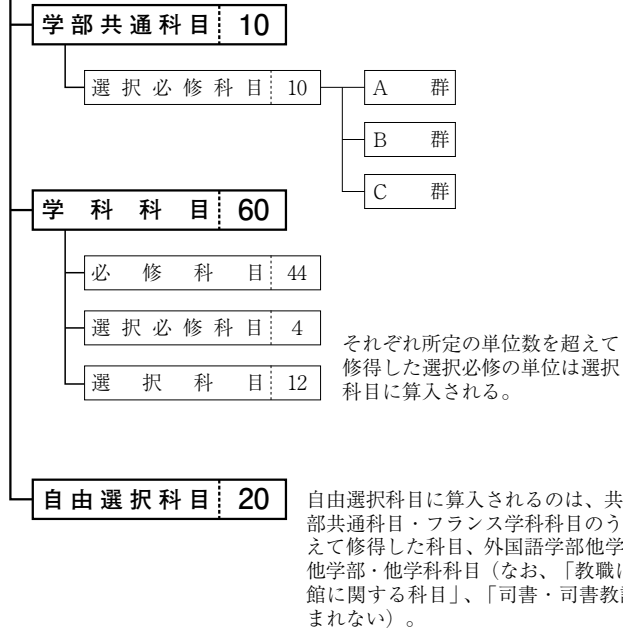
区分	年次別	第 1 年 次	第 2 年 次	第 3 年 次	第 4 年 次
共通教育科目		38単位修得しなければならない。 詳細は、「共通教育科目履修要項」および次ページ「卒業に必要な単位数」を参照。			
学部共通科目	選択必修	10単位以上修得しなければならない。			
学 科 目	必修科目を44単位、選択必修科目を4単位以上、選択科目を12単位以上、合計60単位以上を修得しなければならない。				
	必修	44単位を修得しなければならない。			
		フランス語コミュニケーションの基礎Ⅰ(1)	中級フランス語ⅠA(1)	アカデミックフランス語Ⅰ(1)	演習Ⅲ(2)
		フランス語コミュニケーションの基礎Ⅱ(1)	中級フランス語ⅡA(1)	アカデミックフランス語Ⅱ(1)	演習Ⅳ(2)
		基礎演習Ⅰ(2)	中級フランス語ⅢA(1)	演習Ⅰ(2)	研究プロジェクト(4)
基礎演習Ⅱ(2)	中級フランス語ⅠB(1)	演習Ⅱ(2)			
フランス文学史(2)	中級フランス語ⅡB(1)				
フランスの文化(2)	中級フランス語ⅢB(1)				
フランスの歴史(2)	中級フランス語文法Ⅰ(1)				
	中級フランス語文法Ⅱ(1)				
	基礎演習Ⅲ(2)				
	基礎演習Ⅳ(2)				
	フランスの芸術(2)				
	フランスの思想(2)				
	フランス語学(2)				
	選択必修	4単位以上修得しなければならない。 詳細は、「履修要項」を参照。			
	選 択	12単位以上修得しなければならない。 詳細は、「履修要項」を参照。			
自由選択科目		20単位以上修得しなければならない。詳細は、「履修要項」を参照。 (1) 共通教育科目、外国語学部共通科目、フランス学科の学科科目のうち、必要単位数を超えて修得した科目。 (2) 外国語学部他学科の学科科目（他学科履修不可の科目を除く）。 (3) 他学部の学部共通科目、学科科目（他学部履修不可の科目を除く）。その際の履修年次は、当該学部、学科において定められた履修年次を遵守しなければならない。			

■フランス学科 フランス文化専攻 卒業に必要な単位数



※1

※1



フランス学科フランス社会専攻履修要項

I. 共通教育科目 (38)

必修科目 (8)

下記の5科目8単位をそれぞれの指定年次に修得すること。

第1年次

宗 教 論 (2) 基 礎 体 育 A (1) 基 礎 体 育 B (1)
情 報 倫 理 (2)

第2年次

キリスト教概論 (2)

選択必修科目 (14)

第1年次以降

基盤・学際科目から5科目10単位以上を修得すること。

第2年次以降

「人間の尊厳」科目から2科目4単位以上を修得すること。

外国語科目 (16)

必修外国語科目 (14)

下記の14科目14単位をそれぞれの指定年次に修得すること。

第1年次

フ ラ ン ス 語 I (1) フ ラ ン ス 語 II (1) フ ラ ン ス 語 III (1)
フ ラ ン ス 語 IV (1) フ ラ ン ス 語 V (1) フ ラ ン ス 語 VI (1)
フ ラ ン ス 語 VII (1) フ ラ ン ス 語 VIII (1) 英語Iコミュニケーションスキルズ (1)
英語IIコミュニケーションスキルズ (1) 英語IIIコミュニケーションスキルズ (1) 英語IVコミュニケーションスキルズ (1)

第2年次

英語Vコミュニケーションスキルズ (1) 英語VIコミュニケーションスキルズ (1)

選択必修外国語科目 (2)

英語展開科目および下記の科目の中から2科目2単位以上を修得すること。

第1年次以降

英語Iライティング (1) 英語IIライティング (1) 英語Iディスカッション (1)
英語IIディスカッション (1) 英語Iディベート (1) 英語IIディベート (1)
英語Iリーディング (1) 英語IIリーディング (1) 英語Iリスニング (1)
英語IIリスニング (1)

II. 外国語学部共通科目 (10)

選択必修科目

下記の科目から5科目10単位以上を修得すること。

A群

第1年次～第3年次

キャリアデザイン (2)

B群

第1年次以降

言語研究の基礎 (2) 外国語教育の基礎 (2) コミュニケーション研究の基礎 (2)

政治研究の基礎 (2) 社会学研究の基礎 (2) 歴史研究の基礎 (2)
(アメリカ) (アメリカ) (アメリカ)

歴史研究の基礎 (2) スペイン・ラテンアメリカの文化入門A (2) スペイン・ラテンアメリカの文化入門B (2)
(イギリス)

ドイツ研究の基礎 (2)
(政治)

第2年次以降

アメリカの歴史 (2) アメリカの社会 (2) アメリカの政治 (2)

アメリカの文学 (2) アメリカの外交 (2) イギリスの歴史 (2)

イギリスの文学 (2) 政治とコミュニケーション (2) 人間関係とコミュニケーション (2)

異文化コミュニケーション (2) 外国語教育論 (2) 第二言語習得論 (2)

英語の構造 (2) 英文法論 (2) 心理言語学 (2)

文学理論 (2) 国際関係論 (2) スペイン文学A (2)

スペイン文学B (2) ラテンアメリカ文学A (2) ラテンアメリカ文学B (2)

ラテンアメリカ史A (2) ラテンアメリカ史B (2) ラテンアメリカの文化と社会A (2)

ラテンアメリカの文化と社会B (2) ラテンアメリカの文化と社会C (2) スペインの文化と社会A (2)

スペインの文化と社会B (2) スペインの文化と社会C (2) ドイツ文学史 (2)

ドイツ史 (2) ドイツの政治と社会 (2) 中国圏の文化と社会 (2)

東南アジアの歴史と社会 (2)

第3年次以降

ラテンアメリカ特殊研究A (2) ラテンアメリカ特殊研究B (2) 比較文化論 (2)

ドイツ文学研究 (2) ドイツ歴史研究 (2) ドイツ思想研究 (2)

中国語学研究 (2) 中国文学研究 (2) 中国文化研究 (2)

中国近現代史研究 (2) 東アジア国際政治史研究 (2) 東アジア特殊研究 (2)

インドネシア文化研究 (2) 東南アジア特殊研究 (2) 華人社会研究 (2)

華人文化研究 (2)

C群

第2年次以降

文化論 / Cultural Studies (2)

外国語学部 フランス学科

- 言語論 / Linguistics (2)
- 民族学 / Ethnology (2)
- 歴史学 / History (2)
- 情報技術史 / History of Information Technology (2)
- 政治学 / Political Science (2)
- 国際経済学 / International Economics (2)
- 経済学 / Economics (2)
- 国際協力論 / International Cooperation (2)
- 法学 / Legal Studies (2)
- 会計学 / Accounting (2)
- 経営学 / Management Studies (2)
- 統計分析 / Statistical Analysis (2)
- 第3年次以降
- グローバル化と言語 / Globalization and Language (2)
- グローバル化と開発経済 / Globalization and Development Economics (2)
- グローバル化と国際協力 / Globalization and International Cooperation (2)
- サステナビリティと地域社会 / Sustainability and Local Communities (2)
- サステナビリティと生態系 / Sustainability and Ecosystem (2)
- サステナビリティと開発 / Sustainability and Development (2)
- サステナビリティと国際問題 / Sustainability and International Issues (2)
- サステナビリティとエネルギー問題 / Sustainability and Energy Issues (2)
- サステナビリティと国際経済 / Sustainability and International Economics (2)

Ⅲ. 学科科目 (60)

必修科目 (44)

下記の27科目44単位をそれぞれの指定年次に修得すること。

第1年次 (12)

- フランス語コミュニケーションの基礎Ⅰ (1) フランス語コミュニケーションの基礎Ⅱ (1) 基礎演習Ⅰ (2)
- 基礎演習Ⅱ (2) フランスの政治 (2) フランスの社会 (2)
- フランスの国際関係 (2)

第2年次 (18)

- 中級フランス語ⅠA (1) 中級フランス語ⅡA (1) 中級フランス語ⅢA (1)
- 中級フランス語ⅠB (1) 中級フランス語ⅡB (1) 中級フランス語ⅢB (1)
- 中級フランス語文法Ⅰ (1) 中級フランス語文法Ⅱ (1) 基礎演習Ⅲ (2)
- 基礎演習Ⅳ (2) フランスの経済 (2) フランス現代史 (2)

E U 研究 (2)

第3年次 (6)

アカデミックフランス語Ⅰ (1) アカデミックフランス語Ⅱ (1) 演習Ⅰ (2)

演習Ⅱ (2)

第4年次 (8)

演習Ⅲ (2) 演習Ⅳ (2) 研究プロジェクト (4)

演習Ⅱを履修するためには、演習Ⅰの単位を修得してなければならない。

演習Ⅲを履修するためには、演習Ⅱの単位を修得してなければならない。

演習Ⅳを履修するためには、演習Ⅲの単位を修得してなければならない。

研究プロジェクトを履修するためには、演習Ⅳを履修するか演習Ⅳの単位を修得してなければならない。

研究プロジェクトの単位を修得するためには、卒業論文を提出しなければならない。

選択必修科目 (4)

下記の科目の中から4単位以上を修得すること。ただし、それぞれ所定の単位数を超えて修得した選択必修の単位は選択科目に算入される。

第2年次

海外フィールドワーク (4) フランス語ワークショップA (2) フランス語ワークショップB (2)

選択科目 (12)

下記の科目の中から12単位以上をそれぞれの指定年次に修得すること。

第1年次

フランス文学史 (2) フランスの文化 (2) フランスの歴史 (2)

第2年次

フランスの芸術 (2) フランスの思想 (2) フランス語学 (2)

第3年次

コミュニケーション特論A (2) コミュニケーション特論B (2) コミュニケーション特論C (2)

コミュニケーション特論D (2) フランス語実践演習A (2) フランス語実践演習B (2)

フランス語アトリエA (2) フランス語アトリエB (2) フランス文学講読 (2)

フランス語圏研究 (2) フランスの映画 (2) フランス文化特殊講義A (2)

フランス文化特殊講義B (2) フランスの法制 (2) 時事フランス語 (2)

フランス社会特殊講義A (2) フランス社会特殊講義B (2)

IV. 自由選択科目 (20)

下記の(1)~(3)に該当する科目の中から20単位以上を修得すること。

(1) 共通教育科目、外国語学部共通科目、フランス学科の学科科目のうち、

外国語学部 フランス学科

必要単位数を超えて修得した科目。

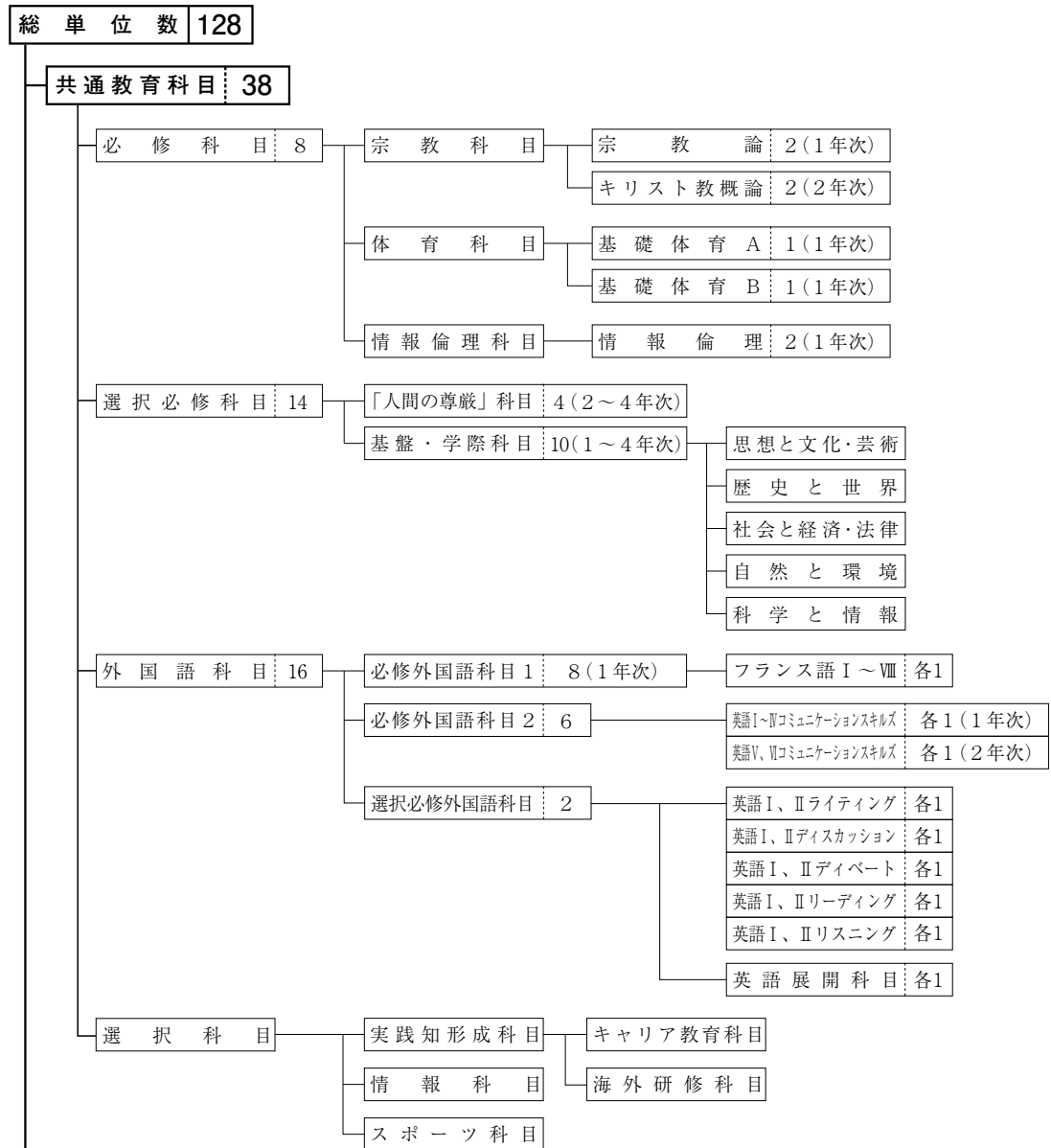
- (2) 外国語学部他学科の学科科目（他学科履修不可の科目を除く）。
- (3) 他学部の学部共通科目、学科科目（他学部履修不可の科目を除く）。その際の履修年次は、当該学部、学科において定められた履修年次を遵守しなければならない。

■フランス学科 フランス社会専攻 カリキュラム表

区分	年次別	第 1 年 次	第 2 年 次	第 3 年 次	第 4 年 次
共通教育科目		38単位修得しなければならない。 詳細は、「共通教育科目履修要項」および次ページ「卒業に必要な単位数」を参照。			
学部共通科目	選 択 必 修	10単位以上修得しなければならない。			
学 科 目	必修科目を44単位、選択必修科目を4単位以上、選択科目を12単位以上、合計60単位以上を修得しなければならない。				
	必 修	44単位を修得しなければならない。			
		フランス語コミュニケーションの基礎Ⅰ(1)	中級フランス語ⅠA(1)	アカデミックフランス語Ⅰ(1)	演習Ⅲ(2)
		フランス語コミュニケーションの基礎Ⅱ(1)	中級フランス語ⅡA(1)	アカデミックフランス語Ⅱ(1)	演習Ⅳ(2)
		基礎演習Ⅰ(2)	中級フランス語ⅢA(1)	演習Ⅰ(2)	研究プロジェクト(4)
基礎演習Ⅱ(2)	中級フランス語ⅠB(1)	演習Ⅱ(2)			
フランスの政治(2)	中級フランス語ⅡB(1)				
フランスの社会(2)	中級フランス語ⅢB(1)				
フランスの国際関係(2)	中級フランス語文法Ⅰ(1)				
	中級フランス語文法Ⅱ(1)				
	基礎演習Ⅲ(2)				
	基礎演習Ⅳ(2)				
	フランスの経済(2)				
	フランス現代史(2)				
	EU研究(2)				
	選 択 必 修	4単位以上修得しなければならない。 詳細は、「履修要項」を参照。			
	選 択	12単位以上修得しなければならない。 詳細は、「履修要項」を参照。			
自由選択科目		20単位以上修得しなければならない。詳細は、「履修要項」を参照。 (1) 共通教育科目、外国語学部共通科目、フランス学科の学科科目のうち、必要単位数を超えて修得した科目。 (2) 外国語学部他学科の学科科目（他学科履修不可の科目を除く）。 (3) 他学部の学部共通科目、学科科目（他学部履修不可の科目を除く）。その際の履修年次は、当該学部、学科において定められた履修年次を遵守しなければならない。			

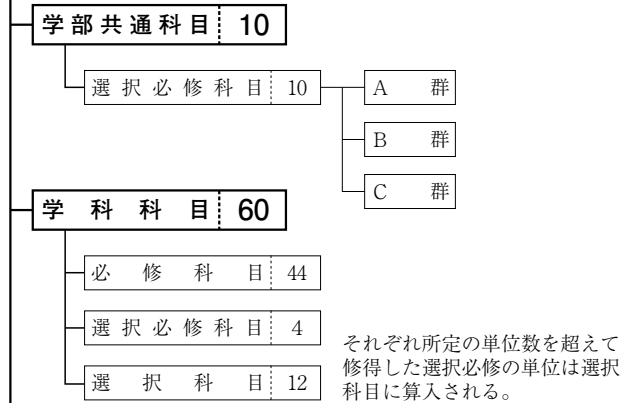
外国語学部

■フランス学科 フランス社会専攻 卒業に必要な単位数



※1

※1



自由選択科目 20 自由選択科目に算入されるのは、共通教育科目・外国語学部共通科目・フランス学科科目のうち、所定の単位数を超えて修得した科目、外国語学部他学科の学科科目、および他学部・他学科科目（なお、「教職に関する科目」、「博物館に関する科目」、「司書・司書教諭に関する科目」は含まれない）。

ドイツ学科ドイツ文化専攻履修要項

I. 共通教育科目 (38)

必修科目 (8)

下記の5科目8単位をそれぞれの指定年次に修得すること。

第1年次

宗 教 論 (2) 基 礎 体 育 A (1) 基 礎 体 育 B (1)
情 報 倫 理 (2)

第2年次

キリスト教概論 (2)

選択必修科目 (14)

第1年次以降

基盤・学際科目から5科目10単位以上を修得すること。

第2年次以降

「人間の尊厳」科目から2科目4単位以上を修得すること。

外国語科目 (16)

必修外国語科目 (14)

下記の14科目14単位をそれぞれの指定年次に修得すること。

第1年次

ド イ ツ 語 I (1) ド イ ツ 語 II (1) ド イ ツ 語 III (1)
ド イ ツ 語 IV (1) ド イ ツ 語 V (1) ド イ ツ 語 VI (1)
ド イ ツ 語 VII (1) ド イ ツ 語 VIII (1) 英語Iコミュニケーションスキルズ (1)
英語IIコミュニケーションスキルズ (1) 英語IIIコミュニケーションスキルズ (1) 英語IVコミュニケーションスキルズ (1)

第2年次

英語Vコミュニケーションスキルズ (1) 英語VIコミュニケーションスキルズ (1)

選択必修外国語科目 (2)

英語展開科目および下記の科目の中から2科目2単位以上を修得すること。

第1年次以降

英語Iライティング (1) 英語IIライティング (1) 英語Iディスカッション (1)
英語IIディスカッション (1) 英語Iディベート (1) 英語IIディベート (1)
英語Iリーディング (1) 英語IIリーディング (1) 英語Iリスニング (1)
英語IIリスニング (1)

II. 外国語学部共通科目 (10)

選択必修科目

下記の科目から5科目10単位以上を修得すること。

A群

第1年次～第3年次

キャリアデザイン (2)

B群

第1年次以降

言語研究の基礎 (2) 外国語教育の基礎 (2) コミュニケーション研究の基礎 (2)

政治研究の基礎 (2) (アメリカ) 社会学研究の基礎 (2) (アメリカ) 歴史研究の基礎 (2) (アメリカ)

歴史研究の基礎 (2) (イギリス) スペイン・ラテンアメリカの文化入門A (2) スペイン・ラテンアメリカの文化入門B (2)

フランス文学史 (2) フランスの文化 (2) フランスの歴史 (2)

フランスの国際関係 (2) フランスの政治 (2)

第2年次以降

アメリカの歴史 (2) アメリカの社会 (2) アメリカの政治 (2)

アメリカの文学 (2) アメリカの外交 (2) イギリスの歴史 (2)

イギリスの文学 (2) 政治とコミュニケーション (2) 人間関係とコミュニケーション (2)

異文化コミュニケーション (2) 外国語教育論 (2) 第二言語習得論 (2)

英語の構造 (2) 英文法論 (2) 心理言語学 (2)

文学理論 (2) 国際関係論 (2) スペイン文学A (2)

スペイン文学B (2) ラテンアメリカ文学A (2) ラテンアメリカ文学B (2)

ラテンアメリカ史A (2) ラテンアメリカ史B (2) ラテンアメリカの文化と社会A (2)

ラテンアメリカの文化と社会B (2) ラテンアメリカの文化と社会C (2) スペインの文化と社会A (2)

スペインの文化と社会B (2) スペインの文化と社会C (2) フランスの芸術 (2)

フランスの思想 (2) フランス語学 (2) 中国圏の文化と社会 (2)

東南アジアの歴史と社会 (2)

第3年次以降

ラテンアメリカ特殊研究A (2) ラテンアメリカ特殊研究B (2) 比較文化論 (2)

中国語学研究 (2) 中国文学研究 (2) 中国文化研究 (2)

中国近現代史研究 (2) 東アジア国際政治史研究 (2) 東アジア特殊研究 (2)

インドネシア文化研究 (2) 東南アジア特殊研究 (2) 華人社会研究 (2)

華人文化研究 (2)

C群

第2年次以降

文化論 / Cultural Studies (2)

言語論 / Linguistics (2)

民族学 / Ethnology (2)

外国語学部 ドイツ学科

歴史学 / History (2)

情報技術史 / History of Information Technology (2)

政治学 / Political Science (2)

国際経済学 / International Economics (2)

経済学 / Economics (2)

国際協力論 / International Cooperation (2)

法学 / Legal Studies (2)

会計学 / Accounting (2)

経営学 / Management Studies (2)

統計分析 / Statistical Analysis (2)

第3年次以降

グローバル化と言語 / Globalization and Language (2)

グローバル化と開発経済 / Globalization and Development Economics (2)

グローバル化と国際協力 / Globalization and International Cooperation (2)

サステナビリティと地域社会 / Sustainability and Local Communities (2)

サステナビリティと生態系 / Sustainability and Ecosystem (2)

サステナビリティと開発 / Sustainability and Development (2)

サステナビリティと国際問題 / Sustainability and International Issues (2)

サステナビリティとエネルギー問題 / Sustainability and Energy Issues (2)

サステナビリティと国際経済 / Sustainability and International Economics (2)

Ⅲ. 学科科目 (60)

必修科目 (40)

下記の22科目40単位をそれぞれの指定年次に修得すること。

第1年次 (10)

初級ドイツ語Ⅰ (1) 初級ドイツ語Ⅱ (1) 初級ドイツ語Ⅲ (1)

初級ドイツ語Ⅳ (1) 基礎演習Ⅰ (2) 基礎演習Ⅱ (2)

ドイツ研究の基礎(言語・文化) (2)

第2年次 (10)

中級ドイツ語Ⅰ (2) 中級ドイツ語Ⅱ (2) 中級ドイツ語Ⅲ (2)

基礎演習Ⅲ (2) ドイツ語圏文化コミュニケーション論 (2)

第3年次 (12)

上級ドイツ語Ⅰ (1) 上級ドイツ語Ⅱ (1) 演習Ⅰ (2)

演習Ⅱ (2) ドイツ語翻訳法 (2) ドイツ文学研究 (2)

文献講読(ドイツ語圏の文化) (2)

第4年次 (8)

演習Ⅲ(2) 演習Ⅳ(2) 研究プロジェクト(4)
 演習Ⅱを履修するためには、演習Ⅰの単位を修得していなければならない。
 演習Ⅲを履修するためには、演習Ⅱの単位を修得していなければならない。
 演習Ⅳを履修するためには、演習Ⅲの単位を修得していなければならない。
 研究プロジェクトを履修するためには、演習Ⅳを履修するか演習Ⅳの単位を
 修得していなければならない。
 研究プロジェクトの単位を修得するためには、卒業論文を提出しなければならない。

選択必修科目(8)

下記のA群の中から4単位以上、B群の中から4単位以上をそれぞれの指定年次に修得すること。ただし、それぞれ所定の単位数を超えて修得した選択必修の単位は選択科目に算入される。

【選択必修科目A群】(4)

第2年次

海外フィールドワーク(4)

第2年次以降

ドイツ語圏を知る(2) ドイツ語インテンシブA(1) ドイツ語インテンシブB(1)

第3年次以降

時事ドイツ語(2)

【選択必修科目B群】(4)

第2年次

中級講読A(1) 中級講読B(1)

第3年次以降

上級ドイツ語作文Ⅰ(1) 上級ドイツ語作文Ⅱ(1) 上級ドイツ語会話Ⅰ(1)

上級ドイツ語会話Ⅱ(1) 上級ドイツ語講読Ⅰ(1) 上級ドイツ語講読Ⅱ(1)

文献講読(ドイツ語圏の社会)(2)

選択科目(12)

下記の科目の中から12単位以上をそれぞれの指定年次に履修すること。

第1年次以降

ドイツ研究の基礎(歴史・社会)(2) ドイツ研究の基礎(政治)(2) ドイツ語演劇研究(2)

ドイツ語実践演習A(2) ドイツ語実践演習B(2) ドイツ語表現法(2)

第2年次以降

ドイツ文学史(2) ドイツ思想史(2) ドイツ史(2)

ドイツの政治と社会(2) ドイツの経済(2)

第3年次以降

外国語学部 ドイツ学科

ドイツ語通訳法(2) ドイツ語学研究(2) ドイツ歴史研究(2)
ドイツ思想研究(2) ドイツ政治研究(2)

IV. 自由選択科目(20)

下記の(1)~(3)に該当する科目の中から20単位以上を修得すること。

- (1) 共通教育科目、外国語学部共通科目、ドイツ学科の学科科目のうち、必要単位数を超えて修得した科目。
- (2) 外国語学部他学科の学科科目(他学科履修不可の科目を除く)。
- (3) 他学部の学部共通科目、学科科目(他学部履修不可の科目を除く)。その際の履修年次は、当該学部、学科において定められた履修年次を遵守しなければならない。

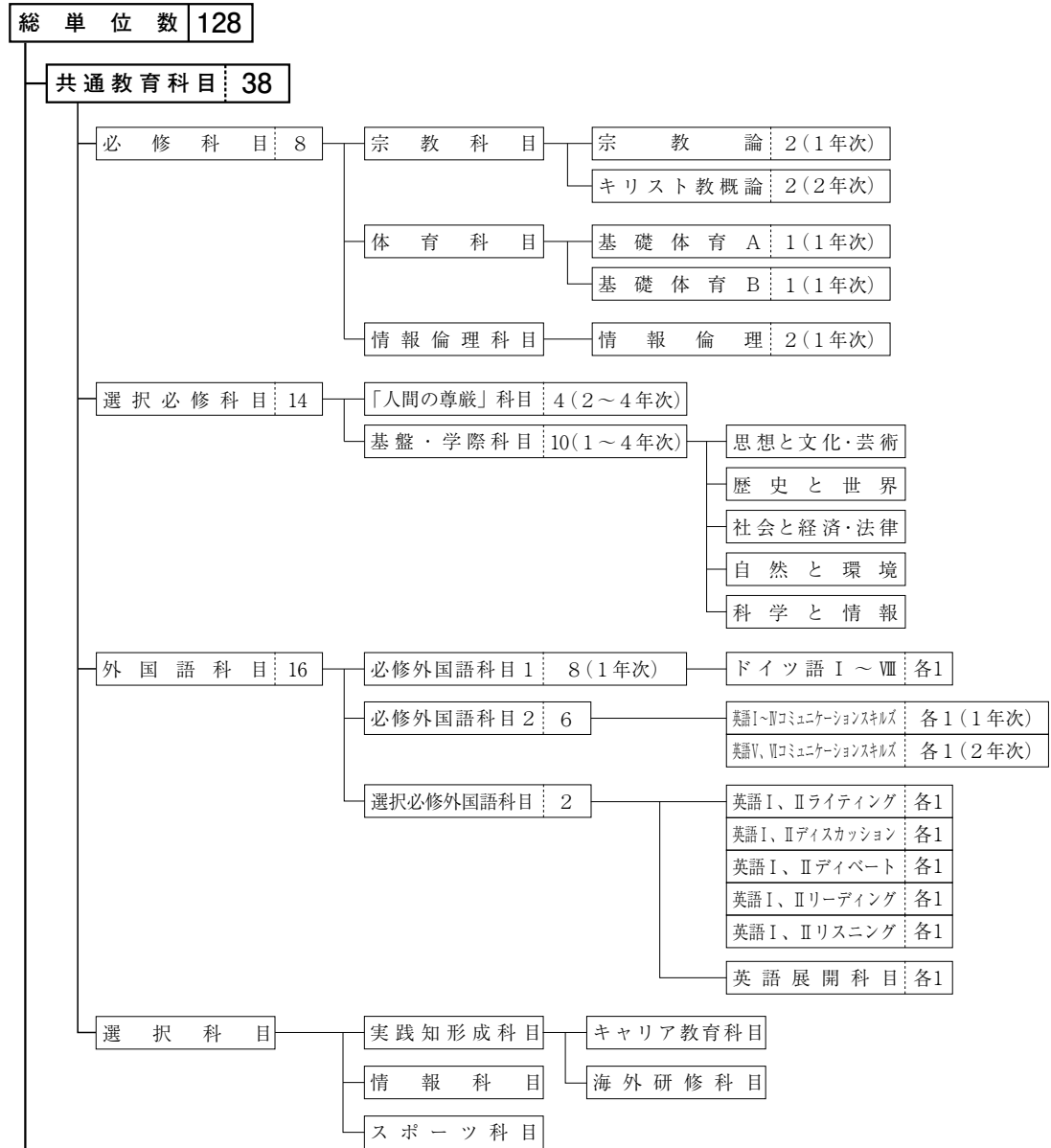
■ドイツ学科 ドイツ文化専攻 カリキュラム表

区分	年次別	第 1 年 次	第 2 年 次	第 3 年 次	第 4 年 次
共通教育科目		38単位修得しなければならない。 詳細は、「共通教育科目履修要項」および次ページ「卒業に必要な単位数」を参照。			
学部共通科目	選 択 必 修	10単位以上修得しなければならない。			
学 科		必修科目を40単位、選択必修科目を8単位以上、選択科目を12単位以上、合計60単位以上を修得しなければならない。			
	必 修	40単位修得しなければならない。			
		初級ドイツ語Ⅰ（1）	中級ドイツ語Ⅰ（2）	上級ドイツ語Ⅰ（1）	演習Ⅲ（2）
		初級ドイツ語Ⅱ（1）	中級ドイツ語Ⅱ（2）	上級ドイツ語Ⅱ（1）	演習Ⅳ（2）
初級ドイツ語Ⅲ（1）	中級ドイツ語Ⅲ（2）	演習Ⅰ（2）	研究プロジェクト（4）		
初級ドイツ語Ⅳ（1）	基礎演習Ⅲ（2）	演習Ⅱ（2）			
基礎演習Ⅰ（2）	ドイツ語観光コミュニケーションⅡ（2）	ドイツ語翻訳法（2）			
基礎演習Ⅱ（2）		ドイツ文学研究（2）			
ドイツ研究の基礎（言語・文化）（2）		文献講読（ドイツ語圏の文化）（2）			
選 択 必 修		8単位以上修得しなければならない。 詳細は、「履修要項」を参照。			
目	選 択	12単位以上修得しなければならない。 詳細は、「履修要項」を参照。			
自由選択科目		20単位以上修得しなければならない。詳細は、「履修要項」を参照。 （1）共通教育科目、外国語学部共通科目、ドイツ学科の学科科目のうち、必要単位数を超えて修得した科目。 （2）外国語学部他学科の学科科目（他学科履修不可の科目を除く）。 （3）他学部の学部共通科目、学科科目（他学部履修不可の科目を除く）。その際の履修年次は、当該学部、学科において定められた履修年次を遵守しなければならない。			

外国語学部

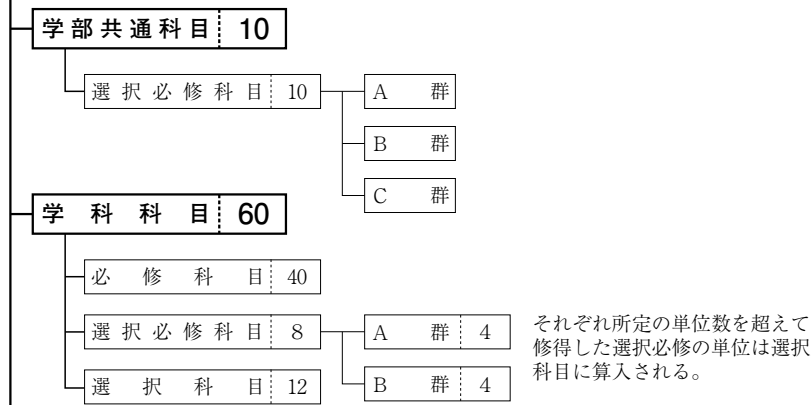
外国語学部 ドイツ学科

■ドイツ学科 ドイツ文化専攻 卒業に必要な単位数



※1

※1



自由選択科目に算入されるのは、共通教育科目・外国語学部共通科目・ドイツ学科科目のうち、所定の単位数を超えて修得した科目、外国語学部他学科の学科科目、および他学部・他学科科目（なお、「教職に関する科目」、「博物館に関する科目」、「司書・司書教諭に関する科目」は含まれない）。

ドイツ学科ドイツ社会専攻履修要項

I. 共通教育科目 (38)

必修科目 (8)

下記の5科目8単位をそれぞれの指定年次に修得すること。

第1年次

宗 教 論 (2) 基 礎 体 育 A (1) 基 礎 体 育 B (1)
情 報 倫 理 (2)

第2年次

キリスト教概論 (2)

選択必修科目 (14)

第1年次以降

基盤・学際科目から5科目10単位以上を修得すること。

第2年次以降

「人間の尊厳」科目から2科目4単位以上を修得すること。

外国語科目 (16)

必修外国語科目 (14)

下記の14科目14単位をそれぞれの指定年次に修得すること。

第1年次

ド イ ツ 語 I (1) ド イ ツ 語 II (1) ド イ ツ 語 III (1)
ド イ ツ 語 IV (1) ド イ ツ 語 V (1) ド イ ツ 語 VI (1)
ド イ ツ 語 VII (1) ド イ ツ 語 VIII (1) 英語Iコミュニケーションスキルズ (1)
英語IIコミュニケーションスキルズ (1) 英語IIIコミュニケーションスキルズ (1) 英語IVコミュニケーションスキルズ (1)

第2年次

英語Vコミュニケーションスキルズ (1) 英語VIコミュニケーションスキルズ (1)

選択必修外国語科目 (2)

英語展開科目および下記の科目の中から2科目2単位以上を修得すること。

第1年次以降

英語Iライティング (1) 英語IIライティング (1) 英語Iディスカッション (1)
英語IIディスカッション (1) 英語Iディベート (1) 英語IIディベート (1)
英語Iリーディング (1) 英語IIリーディング (1) 英語Iリスニング (1)
英語IIリスニング (1)

II. 外国語学部共通科目 (10)

選択必修科目

下記の科目から5科目10単位以上を修得すること。

A群

第1年次～第3年次

キャリアデザイン (2)

B群

第1年次以降

言語研究の基礎 (2) 外国語教育の基礎 (2) コミュニケーション研究の基礎 (2)

政治研究の基礎 (2) (アメリカ) 社会学研究の基礎 (2) (アメリカ) 歴史研究の基礎 (2) (アメリカ)

歴史研究の基礎 (2) (イギリス) スペイン・ラテンアメリカの文化入門A (2) スペイン・ラテンアメリカの文化入門B (2)

フランス文学史 (2) フランスの文化 (2) フランスの歴史 (2)

フランスの国際関係 (2) フランスの政治 (2)

第2年次以降

アメリカの歴史 (2) アメリカの社会 (2) アメリカの政治 (2)

アメリカの文学 (2) アメリカの外交 (2) イギリスの歴史 (2)

イギリスの文学 (2) 政治とコミュニケーション (2) 人間関係とコミュニケーション (2)

異文化コミュニケーション (2) 外国語教育論 (2) 第二言語習得論 (2)

英語の構造 (2) 英文法論 (2) 心理言語学 (2)

文学理論 (2) 国際関係論 (2) スペイン文学A (2)

スペイン文学B (2) ラテンアメリカ文学A (2) ラテンアメリカ文学B (2)

ラテンアメリカ史A (2) ラテンアメリカ史B (2) ラテンアメリカの文化と社会A (2)

ラテンアメリカの文化と社会B (2) ラテンアメリカの文化と社会C (2) スペインの文化と社会A (2)

スペインの文化と社会B (2) スペインの文化と社会C (2) フランスの芸術 (2)

フランスの思想 (2) フランス語学 (2) 中国圏の文化と社会 (2)

東南アジアの歴史と社会 (2)

第3年次以降

ラテンアメリカ特殊研究A (2) ラテンアメリカ特殊研究B (2) 比較文化論 (2)

中国語学研究 (2) 中国文学研究 (2) 中国文化研究 (2)

中国近現代史研究 (2) 東アジア国際政治史研究 (2) 東アジア特殊研究 (2)

インドネシア文化研究 (2) 東南アジア特殊研究 (2) 華人社会研究 (2)

華人文化研究 (2)

C群

第2年次以降

文化論 / Cultural Studies (2)

言語論 / Linguistics (2)

民族学 / Ethnology (2)

外国語学部 ドイツ学科

歴史学 / History (2)

情報技術史 / History of Information Technology (2)

政治学 / Political Science (2)

国際経済学 / International Economics (2)

経済学 / Economics (2)

国際協力論 / International Cooperation (2)

法学 / Legal Studies (2)

会計学 / Accounting (2)

経営学 / Management Studies (2)

統計分析 / Statistical Analysis (2)

第3年次以降

グローバル化と言語 / Globalization and Language (2)

グローバル化と開発経済 / Globalization and Development Economics (2)

グローバル化と国際協力 / Globalization and International Cooperation (2)

サステナビリティと地域社会 / Sustainability and Local Communities (2)

サステナビリティと生態系 / Sustainability and Ecosystem (2)

サステナビリティと開発 / Sustainability and Development (2)

サステナビリティと国際問題 / Sustainability and International Issues (2)

サステナビリティとエネルギー問題 / Sustainability and Energy Issues (2)

サステナビリティと国際経済 / Sustainability and International Economics (2)

Ⅲ. 学科科目 (60)

必修科目 (40)

下記の22科目40単位をそれぞれの指定年次に修得すること。

第1年次 (12)

初級ドイツ語Ⅰ (1) 初級ドイツ語Ⅱ (1) 初級ドイツ語Ⅲ (1)

初級ドイツ語Ⅳ (1) 基礎演習Ⅰ (2) 基礎演習Ⅱ (2)

ドイツ研究の基礎(歴史・社会) (2) ドイツ研究の基礎(政治) (2)

第2年次 (12)

中級ドイツ語Ⅰ (2) 中級ドイツ語Ⅱ (2) 中級ドイツ語Ⅲ (2)

基礎演習Ⅲ (2) ドイツ史 (2) ドイツの政治と社会 (2)

第3年次 (8)

上級ドイツ語Ⅰ (1) 上級ドイツ語Ⅱ (1) 演習Ⅰ (2)

演習Ⅱ (2) 文献講読(ドイツ語圏の社会) (2)

第4年次 (8)

演習Ⅲ (2) 演習Ⅳ (2) 研究プロジェクト (4)

演習Ⅱを履修するためには、演習Ⅰの単位を修得していなければならない。
 演習Ⅲを履修するためには、演習Ⅱの単位を修得していなければならない。
 演習Ⅳを履修するためには、演習Ⅲの単位を修得していなければならない。
 研究プロジェクトを履修するためには、演習Ⅳを履修するか演習Ⅳの単位を
 修得していなければならない。

研究プロジェクトの単位を修得するためには、卒業論文を提出しなければならない。

選択必修科目（8）

下記のA群の中から4単位以上、B群の中から4単位以上をそれぞれの指定年次に修得すること。ただし、それぞれ所定の単位数を超えて修得した選択必修の単位は選択科目に算入される。

【選択必修科目A群】（4）

第2年次

海外フィールドワーク（4）

第2年次以降

ドイツ語圏を知る（2） ドイツ語インテンシブA（1） ドイツ語インテンシブB（1）

第3年次以降

時事ドイツ語（2）

【選択必修科目B群】（4）

第2年次

中級講読A（1） 中級講読B（1）

第3年次以降

上級ドイツ語作文Ⅰ（1） 上級ドイツ語作文Ⅱ（1） 上級ドイツ語会話Ⅰ（1）

上級ドイツ語会話Ⅱ（1） 上級ドイツ語講読Ⅰ（1） 上級ドイツ語講読Ⅱ（1）

文献講読（ドイツ語圏の文化）（2）

選択科目（12）

下記の科目の中から12単位以上をそれぞれの指定年次に修得すること。

第1年次以降

ドイツ研究の基礎（言語・文化）（2） ドイツ語演劇研究（2） ドイツ語実践演習A（2）

ドイツ語実践演習B（2） ドイツ語表現法（2）

第2年次以降

ドイツ語圏異文化コミュニケーション論（2） ドイツ文学史（2） ドイツ思想史（2）

ドイツの経済（2）

第3年次以降

ドイツ語翻訳法（2） ドイツ語通訳法（2） ドイツ語学研究（2）

外国語学部 ドイツ学科

ドイツ文学研究（２） ドイツ歴史研究（２） ドイツ思想研究（２）
ドイツ政治研究（２）

Ⅳ. 自由選択科目（20）

下記の（１）～（３）に該当する科目の中から20単位以上を修得すること。

- （１） 共通教育科目、外国語学部共通科目、ドイツ学科の学科科目のうち、必要単位数を超えて修得した科目。
- （２） 外国語学部他学科の学科科目（他学科履修不可の科目を除く）。
- （３） 他学部の学部共通科目、学科科目（他学部履修不可の科目を除く）。その際の履修年次は、当該学部、学科において定められた履修年次を遵守しなければならない。

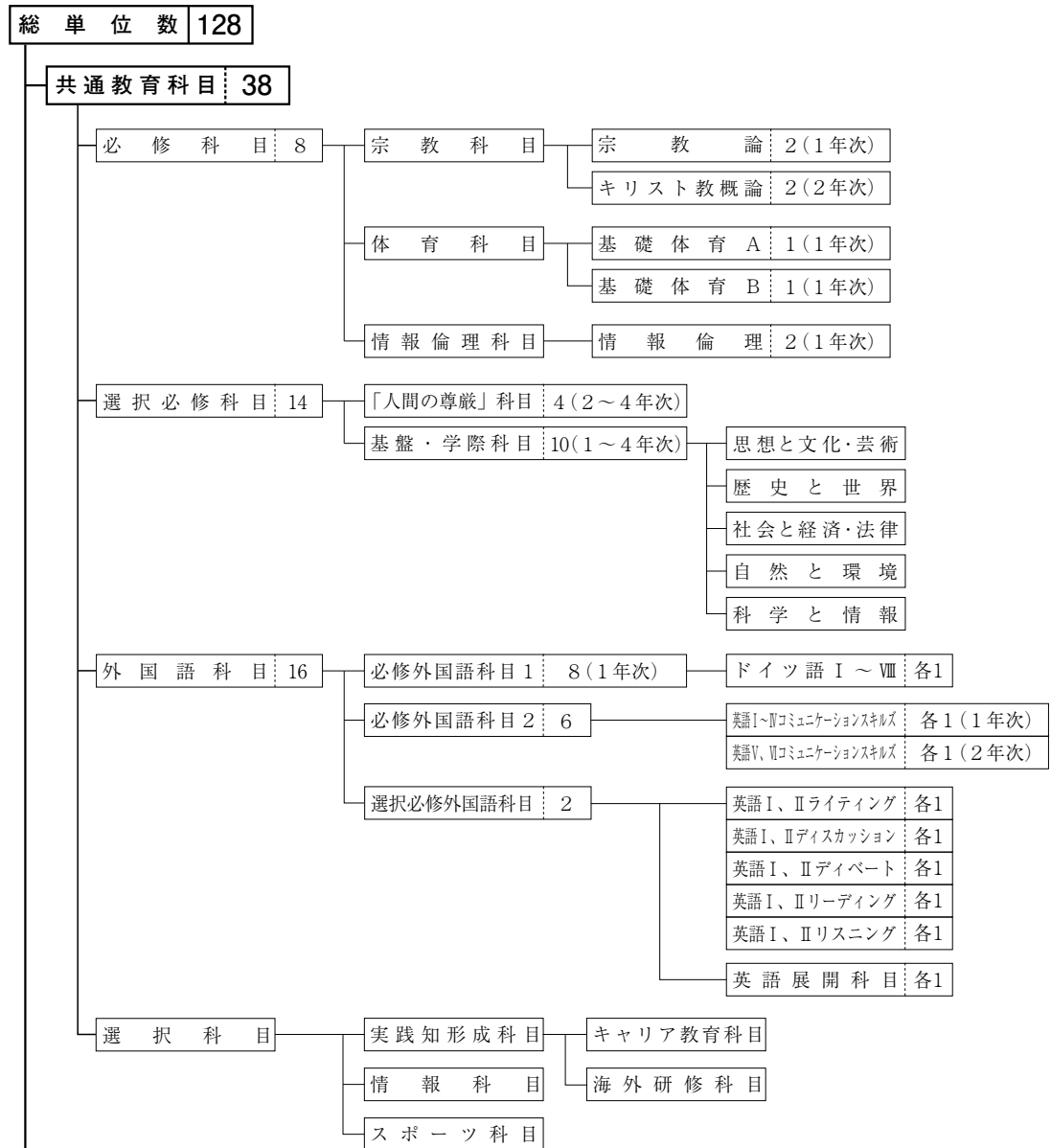
■ドイツ学科 ドイツ社会専攻 カリキュラム表

区分	年次別	第 1 年 次	第 2 年 次	第 3 年 次	第 4 年 次
共通教育科目		38単位修得しなければならない。 詳細は、「共通教育科目履修要項」および次ページ「卒業に必要な単位数」を参照。			
学部 共通 科目	選 択 必 修	10単位以上修得しなければならない。			
学 科 目	必修	必修科目を40単位、選択必修科目を8単位以上、選択科目を12単位以上、合計60単位以上を修得しなければならない。			
	必修	40単位修得しなければならない。			
		初級ドイツ語Ⅰ（１） 初級ドイツ語Ⅱ（１） 初級ドイツ語Ⅲ（１） 初級ドイツ語Ⅳ（１） 基礎演習Ⅰ（２） 基礎演習Ⅱ（２） ドイツ研究の基礎（歴史・社会）（２） ドイツ研究の基礎（政治）（２）	中級ドイツ語Ⅰ（２） 中級ドイツ語Ⅱ（２） 中級ドイツ語Ⅲ（２） 基礎演習Ⅲ（２） ドイツ史（２） ドイツの政治と社会（２）	上級ドイツ語Ⅰ（１） 上級ドイツ語Ⅱ（１） 演習Ⅰ（２） 演習Ⅱ（２） 文獻講読（ドイツ語圏の社会）（２）	演習Ⅲ（２） 演習Ⅳ（２） 研究プロジェクト（４）
		選 択 必 修	8単位以上修得しなければならない。 詳細は、「履修要項」を参照。		
選 択	12単位以上修得しなければならない。 詳細は、「履修要項」を参照。				
自由選択科目		20単位以上修得しなければならない。詳細は、「履修要項」を参照。 （１）共通教育科目、外国語学部共通科目、ドイツ学科の学科科目のうち、必要単位数を超えて修得した科目。 （２）外国語学部他学科の学科科目（他学科履修不可の科目を除く）。 （３）他学部の学部共通科目、学科科目（他学部履修不可の科目を除く）。その際の履修年次は、当該学部、学科において定められた履修年次を遵守しなければならない。			

外国語学部

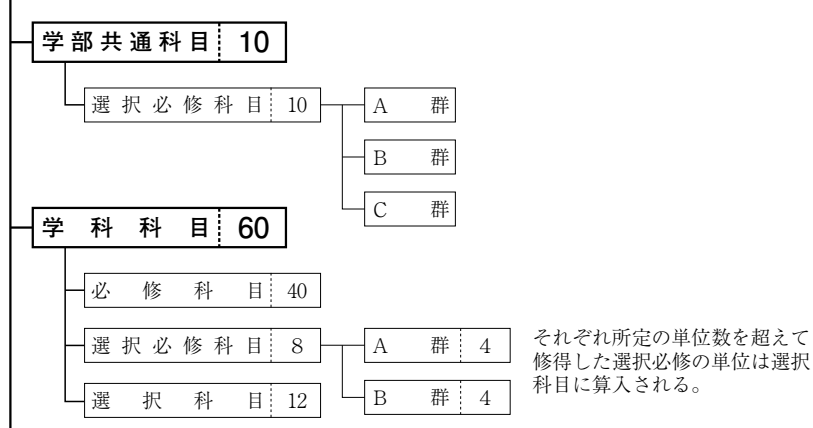
外国語学部 ドイツ学科

■ドイツ学科 ドイツ社会専攻 卒業に必要な単位数



※1

※1



自由選択科目 20 自由選択科目に算入されるのは、共通教育科目・外国語学部共通科目・ドイツ学科科目のうち、所定の単位数を超えて修得した科目、外国語学部他学科の学科科目、および他学部・他学科科目（なお、「教職に関する科目」、「博物館に関する科目」、「司書・司書教諭に関する科目」は含まれない）。

アジア学科東アジア専攻履修要項

I. 共通教育科目 (38)

必修科目 (8)

下記の5科目8単位をそれぞれの指定年次に修得すること。

第1年次

宗 教 論 (2) 基 礎 体 育 A (1) 基 礎 体 育 B (1)
情 報 倫 理 (2)

第2年次

キリスト教概論 (2)

選択必修科目 (14)

第1年次

基盤・学際科目から5科目10単位以上を修得すること。

第2年次

「人間の尊厳」科目から2科目4単位以上を修得すること。

外国語科目 (16)

必修外国語科目 (14)

下記の14科目14単位をそれぞれの指定年次に修得すること。

第1年次

中 国 語 I (1) 中 国 語 II (1) 中 国 語 III (1)
中 国 語 IV (1) インドネシア語 I (1) インドネシア語 II (1)
インドネシア語 III (1) インドネシア語 IV (1) 英語Iコミュニケーションスキルズ (1)
英語IIコミュニケーションスキルズ (1) 英語IIIコミュニケーションスキルズ (1) 英語IVコミュニケーションスキルズ (1)

第2年次

英語Vコミュニケーションスキルズ (1) 英語VIコミュニケーションスキルズ (1)

選択必修外国語科目 (2)

英語展開科目および下記の科目の中から2科目2単位以上を修得すること。

第1年次以降

英語Iライティング (1) 英語IIライティング (1) 英語Iディスカッション (1)
英語IIディスカッション (1) 英語I ディベート (1) 英語II ディベート (1)
英語Iリーディング (1) 英語IIリーディング (1) 英語Iリスニング (1)
英語IIリスニング (1)

II. 外国語学部共通科目 (10)

選択必修科目

下記の科目から5科目10単位以上を修得すること。

A群

第1年次～第3年次

キャリアデザイン (2)

B群

第1年次以降

言語研究の基礎 (2)	外国語教育の基礎 (2)	コミュニケーション研究の基礎 (2)
政治研究の基礎 (2) (アメリカ)	社会学研究の基礎 (2) (アメリカ)	歴史研究の基礎 (2) (アメリカ)
歴史研究の基礎 (2) (イギリス)	スペイン・ラテンアメリカの文化入門A (2)	スペイン・ラテンアメリカの文化入門B (2)
フランス文学史 (2)	フランスの文化 (2)	フランスの歴史 (2)
フランスの国際関係 (2)	フランスの政治 (2)	ドイツ研究の基礎 (2) (政治)

第2年次以降

アメリカの歴史 (2)	アメリカの社会 (2)	アメリカの政治 (2)
アメリカの文学 (2)	アメリカの外交 (2)	イギリスの歴史 (2)
イギリスの文学 (2)	政治とコミュニケーション (2)	人間関係とコミュニケーション (2)
異文化コミュニケーション (2)	外国語教育論 (2)	第二言語習得論 (2)
英語の構造 (2)	英文法論 (2)	心理言語学 (2)
文学理論 (2)	国際関係論 (2)	スペイン文学A (2)
スペイン文学B (2)	ラテンアメリカ文学A (2)	ラテンアメリカ文学B (2)
ラテンアメリカ史A (2)	ラテンアメリカ史B (2)	ラテンアメリカの文化と社会A (2)
ラテンアメリカの文化と社会B (2)	ラテンアメリカの文化と社会C (2)	スペインの文化と社会A (2)
スペインの文化と社会B (2)	スペインの文化と社会C (2)	フランスの芸術 (2)
フランスの思想 (2)	フランス語学 (2)	ドイツ文学史 (2)
ドイツ史 (2)	ドイツの政治と社会 (2)	

第3年次以降

ラテンアメリカ特殊研究A (2)	ラテンアメリカ特殊研究B (2)	比較文化論 (2)
ドイツ文学研究 (2)	ドイツ歴史研究 (2)	ドイツ思想研究 (2)

C群

第2年次以降

文化論 / Cultural Studies (2)
 言語論 / Linguistics (2)
 民族学 / Ethnology (2)
 歴史学 / History (2)

外国語学部 アジア学科

情報技術史 / History of Information Technology (2)

政治学 / Political Science (2)

国際経済学 / International Economics (2)

経済学 / Economics (2)

国際協力論 / International Cooperation (2)

法学 / Legal Studies (2)

会計学 / Accounting (2)

経営学 / Management Studies (2)

統計分析 / Statistical Analysis (2)

第3年次以降

グローバル化と言語 / Globalization and Language (2)

グローバル化と開発経済 / Globalization and Development Economics (2)

グローバル化と国際協力 / Globalization and International Cooperation (2)

サステナビリティと地域社会 / Sustainability and Local Communities (2)

サステナビリティと生態系 / Sustainability and Ecosystem (2)

サステナビリティと開発 / Sustainability and Development (2)

サステナビリティと国際問題 / Sustainability and International Issues (2)

サステナビリティとエネルギー問題 / Sustainability and Energy Issues (2)

サステナビリティと国際経済 / Sustainability and International Economics (2)

Ⅲ. 学科科目 (60)

必修科目 (24)

下記の21科目24単位をそれぞれの指定年次に修得すること。

第1年次 (8)

中国語I発音・聴力 (1) 中国語II発音・聴力 (1) 入門演習 I (1)

入門演習 II (1) アジア学入門 A (2) アジア学入門 B (2)

第2年次 (10)

中級中国語 I 語法 (1) 中級中国語 II 語法 (1) 中級中国語 I 読解 (1)

中級中国語 II 読解 (1) 中級中国語 I 会話 (1) 中級中国語 II 会話 (1)

基礎演習 I (1) 基礎演習 II (1) アジアと日本 (2)

第3年次 (3)

演習 I (1) 演習 II (1) 演習 III (1)

第4年次 (3)

演習 IV (1) 演習 V (1) 演習 VI (1)

演習 II を履修するためには、演習 I を履修するか演習 I の単位を修得していな

なければならない。

演習Ⅲを履修するためには、演習Ⅱを履修するか演習Ⅱの単位を修得していなければならない。

演習Ⅳを履修するためには、演習Ⅲを履修するか演習Ⅲの単位を修得していなければならない。

演習Ⅴを履修するためには、演習Ⅳを履修するか演習Ⅳの単位を修得していなければならない。

演習Ⅵを履修するためには、演習Ⅴを履修するか演習Ⅴの単位を修得していなければならない。

演習Ⅵの単位を修得するためには、卒業論文を提出しなければならない。

選択必修科目 (24)

下記のA群の中から4単位以上、B群の中から20単位以上をそれぞれの指定年次に修得すること。ただし、A群の所定の単位数を超えて修得した単位はB群に算入され、B群の所定の単位数を超えて修得した単位は選択科目に算入される。

A群

第2年次

海外フィールドワークA (4) 海外フィールドワークB (4) 中国圏の文化と社会 (2)
中国の現代事情 (2)

B群

第2年次以降

韓国・朝鮮の言語と文化Ⅰ (2) 韓国・朝鮮の言語と文化Ⅱ (2)

第3年次以降

中級中国語Ⅲ読解 (1) 中級中国語Ⅳ読解 (1) 中級中国語Ⅲ会話 (1)
中級中国語Ⅳ会話 (1) アジア地域演習 (1) 中国語時事A (2)
中国語時事B (2) 中国語作文A (2) 中国語作文B (2)
中国語通訳法 (2) 中国語学研究 (2) 中国文学研究 (2)
中国文化研究 (2) 中国社会研究 (2) 中国近現代史研究 (2)
東アジア国際政治史研究 (2) 東アジア特殊研究 (2) アジア文献講読A (2)
華人社会研究 (2) 華人文化研究 (2) アジア経済論A (2)
アジア経済論B (2) 近現代日本とアジア (2) 中国古代史研究 (2)
漢文学A (2) 漢文学B (2) 韓国・朝鮮の言語と文化Ⅲ (2)
韓国・朝鮮の言語と文化Ⅳ (2)

第4年次

卒業論文演習 (1)

選択科目 (12)

外国語学部 アジア学科

下記の科目の中から12単位以上をそれぞれの指定年次に修得すること。

第2年次

中級インドネシア語I文法・講読 (1) 中級インドネシア語II文法・講読 (1) 中級インドネシア語III文法・講読 (1)
中級インドネシア語I会話・作文 (1) 中級インドネシア語II会話・作文 (1) 中級インドネシア語III会話・作文 (1)
東南アジアの歴史と社会 (2) インドネシアの現代事情 (2)

第3年次以降

中級インドネシア語応用I (1) 中級インドネシア語応用II (1) 中級インドネシア語応用III (1)
中級インドネシア語応用IV (1) 上級インドネシア語会話A (1) 上級インドネシア語会話B (1)
時事インドネシア語I (2) 時事インドネシア語II (2) 時事インドネシア語III (2)
時事インドネシア語IV (2) インドネシア社会研究 (2) インドネシア文化研究 (2)
インドネシア言語研究 (2) タイの言語と社会 (2) タイ文化研究 (2)
東南アジア特殊研究 (2) アジア文献講読B (2) ベトナム社会研究 (2)

IV. 自由選択科目 (20)

下記の(1)～(3)に該当する科目の中から20単位以上を修得すること。

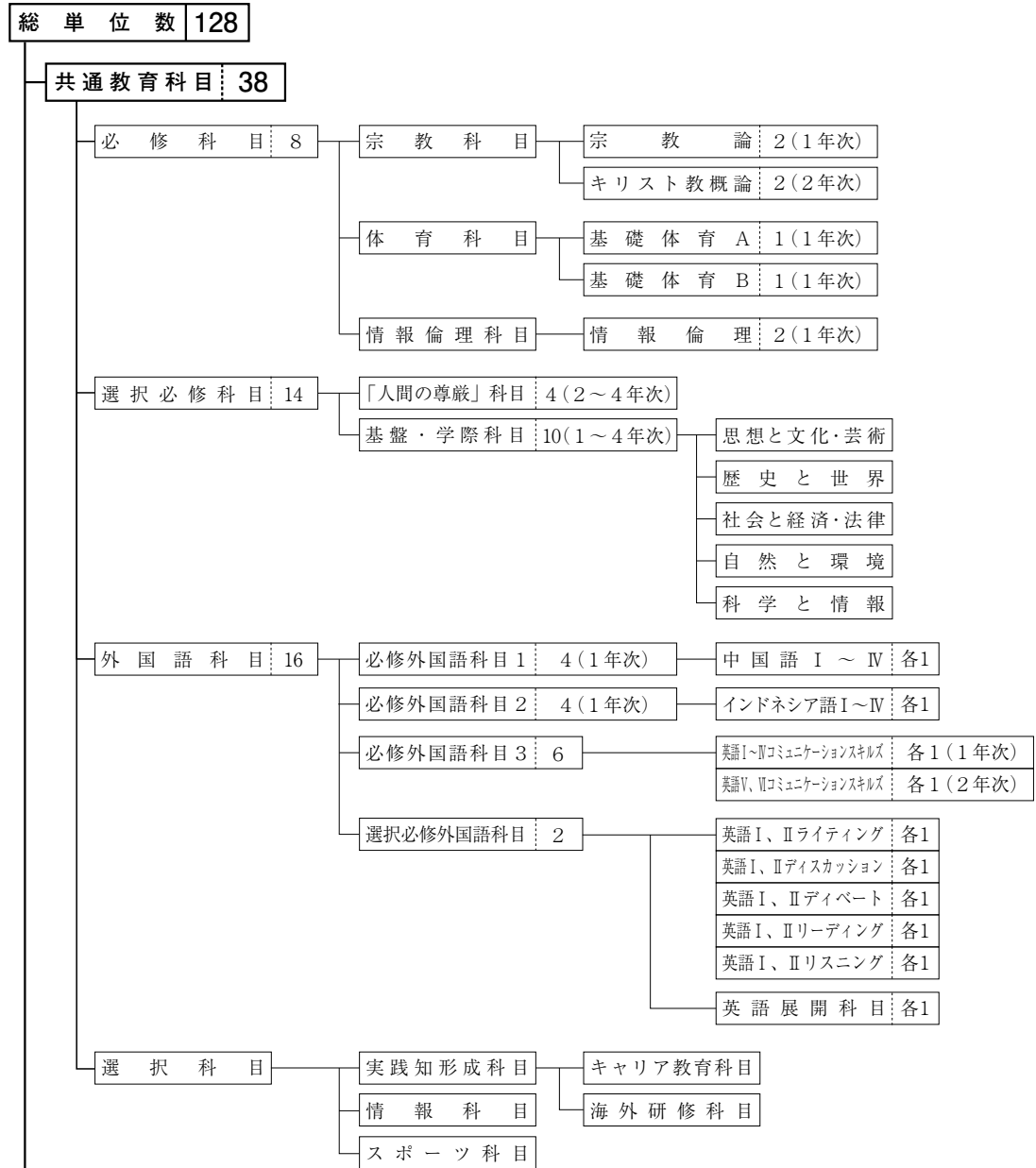
- (1) 共通教育科目、外国語学部共通科目、アジア学科の学科科目のうち、必要単位数を超えて修得した科目。
- (2) 外国語学部他学科の学科科目 (他学科履修不可の科目を除く)。
- (3) 他学部の学部共通科目、学科科目 (他学部履修不可の科目を除く)。その際の履修年次は、当該学部、学科において定められた履修年次を遵守しなければならない。

■アジア学科 東アジア専攻 カリキュラム表

区分		年次別		第 1 年 次	第 2 年 次	第 3 年 次	第 4 年 次
共通教育科目		38単位修得しなければならない。 詳細は、「共通教育科目履修要項」および次ページ「卒業に必要な単位数」を参照。					
学部 共通 科目	選 択 必 修	10単位以上修得しなければならない。					
学 科 目	必修科目を24単位、選択必修科目を24単位以上、選択科目を12単位以上、合計60単位以上を修得しなければならない。						
	必修	24単位修得しなければならない。					
		中国語Ⅰ発音・聴力(1) 中国語Ⅱ発音・聴力(1) 入門演習Ⅰ(1) 入門演習Ⅱ(1) アジア学入門A(2) アジア学入門B(2)	中級中国語Ⅰ語法(1) 中級中国語Ⅱ語法(1) 中級中国語Ⅰ読解(1) 中級中国語Ⅱ読解(1) 中級中国語Ⅰ会話(1) 中級中国語Ⅱ会話(1) 基礎演習Ⅰ(1) 基礎演習Ⅱ(1) アジアと日本(2)	演習Ⅰ(1) 演習Ⅱ(1) 演習Ⅲ(1)	演習Ⅳ(1) 演習Ⅴ(1) 演習Ⅵ(1)		
	選択必修	24単位以上修得しなければならない。 詳細は、「履修要項」を参照。					
	選 択	12単位以上修得しなければならない。 詳細は、「履修要項」を参照。					
自由選択科目		20単位以上修得しなければならない。詳細は、「履修要項」を参照。 (1) 共通教育科目、外国語学部共通科目、アジア学科の学科科目のうち、必要単位数を超えて修得した科目。 (2) 外国語学部他学科の学科科目（他学科履修不可の科目を除く）。 (3) 他学部の学部共通科目、学科科目（他学部履修不可の科目を除く）。その際の履修年次は、当該学部、学科において定められた履修年次を遵守しなければならない。					

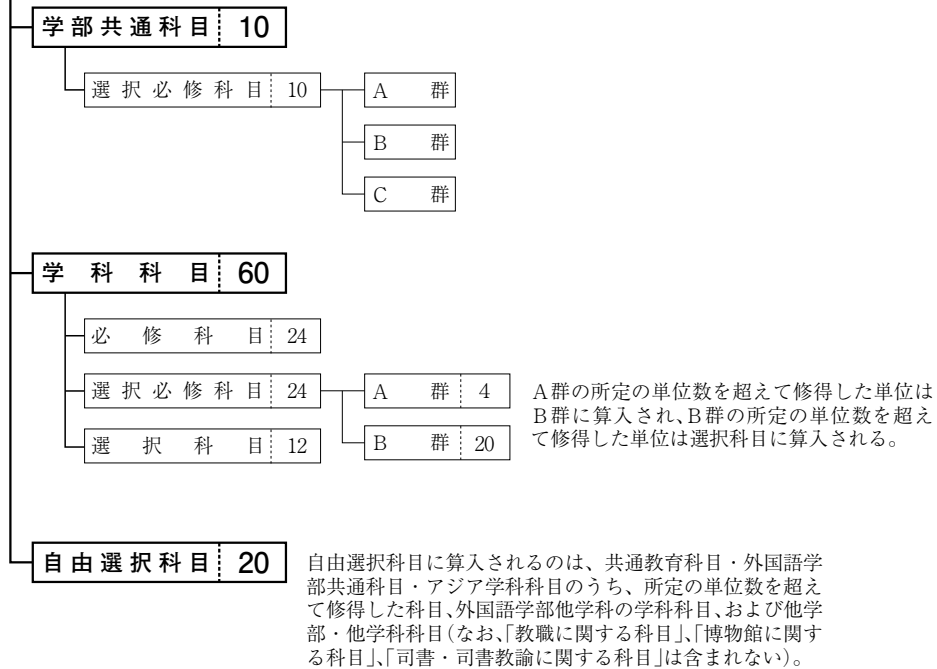
外国語学部 アジア学科

■アジア学科 東アジア専攻 卒業に必要な単位数



※1

※1



アジア学科東南アジア専攻履修要項

I. 共通教育科目 (38)

必修科目 (8)

下記の5科目8単位をそれぞれの指定年次に修得すること。

第1年次

宗 教 論 (2) 基 礎 体 育 A (1) 基 礎 体 育 B (1)
情 報 倫 理 (2)

第2年次

キリスト教概論 (2)

選択必修科目 (14)

第1年次

基盤・学際科目から5科目10単位以上を修得すること。

第2年次

「人間の尊厳」科目から2科目4単位以上を修得すること。

外国語科目 (16)

必修外国語科目 (14)

下記の14科目14単位をそれぞれの指定年次に修得すること。

第1年次

インドネシア語Ⅰ (1) インドネシア語Ⅱ (1) インドネシア語Ⅲ (1)
インドネシア語Ⅳ (1) 中国語Ⅰ (1) 中国語Ⅱ (1)
中国語Ⅲ (1) 中国語Ⅳ (1) 英語Ⅰコミュニケーションスキルズ (1)
英語Ⅱコミュニケーションスキルズ (1) 英語Ⅲコミュニケーションスキルズ (1) 英語Ⅳコミュニケーションスキルズ (1)

第2年次

英語Ⅴコミュニケーションスキルズ (1) 英語Ⅵコミュニケーションスキルズ (1)

選択必修外国語科目 (2)

英語展開科目および下記の科目の中から2科目2単位以上を修得すること。

第1年次以降

英語Ⅰライティング (1) 英語Ⅱライティング (1) 英語Ⅰディスカッション (1)
英語Ⅱディスカッション (1) 英語Ⅰディベート (1) 英語Ⅱディベート (1)
英語Ⅰリーディング (1) 英語Ⅱリーディング (1) 英語Ⅰリスニング (1)
英語Ⅱリスニング (1)

II. 外国語学部共通科目 (10)

選択必修科目

下記の科目から5科目10単位以上を修得すること。

A群

第1年次～第3年次

キャリアデザイン (2)

B群

第1年次以降

言語研究の基礎 (2) 外国語教育の基礎 (2) コミュニケーション研究の基礎 (2)

政治研究の基礎 (2) 社会学研究の基礎 (2) 歴史研究の基礎 (2)
(アメリカ) (アメリカ) (アメリカ)

歴史研究の基礎 (2) スペイン・ラテンアメリカの文化入門A (2) スペイン・ラテンアメリカの文化入門B (2)
(イギリス)

フランス文学史 (2) フランスの文化 (2) フランスの歴史 (2)

フランスの国際関係 (2) フランスの政治 (2) ドイツ研究の基礎 (2)
(政治)

第2年次以降

アメリカの歴史 (2) アメリカの社会 (2) アメリカの政治 (2)

アメリカの文学 (2) アメリカの外交 (2) イギリスの歴史 (2)

イギリスの文学 (2) 政治とコミュニケーション (2) 人間関係とコミュニケーション (2)

異文化コミュニケーション (2) 外国語教育論 (2) 第二言語習得論 (2)

英語の構造 (2) 英文法論 (2) 心理言語学 (2)

文学理論 (2) 国際関係論 (2) スペイン文学A (2)

スペイン文学B (2) ラテンアメリカ文学A (2) ラテンアメリカ文学B (2)

ラテンアメリカ史A (2) ラテンアメリカ史B (2) ラテンアメリカの文化と社会A (2)

ラテンアメリカの文化と社会B (2) ラテンアメリカの文化と社会C (2) スペインの文化と社会A (2)

スペインの文化と社会B (2) スペインの文化と社会C (2) フランスの芸術 (2)

フランスの思想 (2) フランス語学 (2) ドイツ文学史 (2)

ドイツ史 (2) ドイツの政治と社会 (2)

第3年次以降

ラテンアメリカ特殊研究A (2) ラテンアメリカ特殊研究B (2) 比較文化論 (2)

ドイツ文学研究 (2) ドイツ歴史研究 (2) ドイツ思想研究 (2)

C群

第2年次以降

文化論 / Cultural Studies (2)

言語論 / Linguistics (2)

民族学 / Ethnology (2)

歴史学 / History (2)

外国語学部 アジア学科

情報技術史 / History of Information Technology (2)

政治学 / Political Science (2)

国際経済学 / International Economics (2)

経済学 / Economics (2)

国際協力論 / International Cooperation (2)

法学 / Legal Studies (2)

会計学 / Accounting (2)

経営学 / Management Studies (2)

統計分析 / Statistical Analysis (2)

第3年次以降

グローバル化と言語 / Globalization and Language (2)

グローバル化と開発経済 / Globalization and Development Economics (2)

グローバル化と国際協力 / Globalization and International Cooperation (2)

サステナビリティと地域社会 / Sustainability and Local Communities (2)

サステナビリティと生態系 / Sustainability and Ecosystem (2)

サステナビリティと開発 / Sustainability and Development (2)

サステナビリティと国際問題 / Sustainability and International Issues (2)

サステナビリティとエネルギー問題 / Sustainability and Energy Issues (2)

サステナビリティと国際経済 / Sustainability and International Economics (2)

Ⅲ. 学科科目 (60)

必修科目 (24)

下記の21科目24単位をそれぞれの指定年次に修得すること。

第1年次 (8)

中国語I発音・聴力 (1) 中国語II発音・聴力 (1) 入門演習 I (1)

入門演習 II (1) アジア学入門 A (2) アジア学入門 B (2)

第2年次 (10)

中級インドネシア語I文法・講読 (1) 中級インドネシア語II文法・講読 (1) 中級インドネシア語III文法・講読 (1)

中級インドネシア語I会話・作文 (1) 中級インドネシア語II会話・作文 (1) 中級インドネシア語III会話・作文 (1)

基礎演習 I (1) 基礎演習 II (1) アジアと日本 (2)

第3年次 (3)

演習 I (1) 演習 II (1) 演習 III (1)

第4年次 (3)

演習 IV (1) 演習 V (1) 演習 VI (1)

演習IIを履修するためには、演習Iを履修するか演習Iの単位を修得していな

なければならない。

演習Ⅲを履修するためには、演習Ⅱを履修するか演習Ⅱの単位を修得していなければならない。

演習Ⅳを履修するためには、演習Ⅲを履修するか演習Ⅲの単位を修得していなければならない。

演習Ⅴを履修するためには、演習Ⅳを履修するか演習Ⅳの単位を修得していなければならない。

演習Ⅵを履修するためには、演習Ⅴを履修するか演習Ⅴの単位を修得していなければならない。

演習Ⅵの単位を修得するためには、卒業論文を提出しなければならない。

選択必修科目 (24)

下記のA群の中から4単位以上、B群の中から20単位以上をそれぞれの指定年次に修得すること。ただし、A群の所定の単位数を超えて修得した単位はB群に算入され、B群の所定の単位数を超えて修得した単位は選択科目に算入される。

A群

第2年次

海外フィールドワークA (4) 海外フィールドワークB (4) 東南アジアの歴史と社会 (2)
インドネシアの現代事情 (2)

B群

第3年次以降

中級インドネシア語応用Ⅰ (1) 中級インドネシア語応用Ⅱ (1) 中級インドネシア語応用Ⅲ (1)
中級インドネシア語応用Ⅳ (1) 上級インドネシア語会話A (1) 上級インドネシア語会話B (1)
アジア地域演習 (1) 時事インドネシア語Ⅰ (2) 時事インドネシア語Ⅱ (2)
時事インドネシア語Ⅲ (2) 時事インドネシア語Ⅳ (2) インドネシア社会研究 (2)
インドネシア文化研究 (2) インドネシア言語研究 (2) タイの言語と社会 (2)
タイ文化研究 (2) 東南アジア特殊研究 (2) アジア文献講読B (2)
ベトナム社会研究 (2) 華人社会研究 (2) 華人文化研究 (2)
アジア経済論A (2) アジア経済論B (2) 近現代日本とアジア (2)

第4年次

卒業論文演習 (1)

選択科目 (12)

下記の科目の中から12単位以上をそれぞれの指定年次に修得すること。

第2年次

中級中国語Ⅰ語法 (1) 中級中国語Ⅱ語法 (1) 中級中国語Ⅰ読解 (1)
中級中国語Ⅱ読解 (1) 中級中国語Ⅰ会話 (1) 中級中国語Ⅱ会話 (1)

外国語学部 アジア学科

中国圏の文化と社会 (2) 中国の現代事情 (2) 韓国・朝鮮の言語と文化I (2)
韓国・朝鮮の言語と文化II (2)

第3年次以降

中級中国語Ⅲ読解 (1) 中級中国語Ⅳ読解 (1) 中級中国語Ⅲ会話 (1)
中級中国語Ⅳ会話 (1) 中国語時事A (2) 中国語時事B (2)
中国語作文A (2) 中国語作文B (2) 中国語通訳法 (2)
中国語学研究 (2) 中国文学研究 (2) 中国文化研究 (2)
中国社会研究 (2) 中国近現代史研究 (2) 東アジア国際政治史研究 (2)
東アジア特殊研究 (2) アジア文献講読A (2) 中国古代史研究 (2)
漢文学A (2) 漢文学B (2) 韓国・朝鮮の言語と文化Ⅲ (2)
韓国・朝鮮の言語と文化Ⅳ (2)

IV. 自由選択科目 (20)

下記の(1)～(3)に該当する科目の中から20単位以上を修得すること。

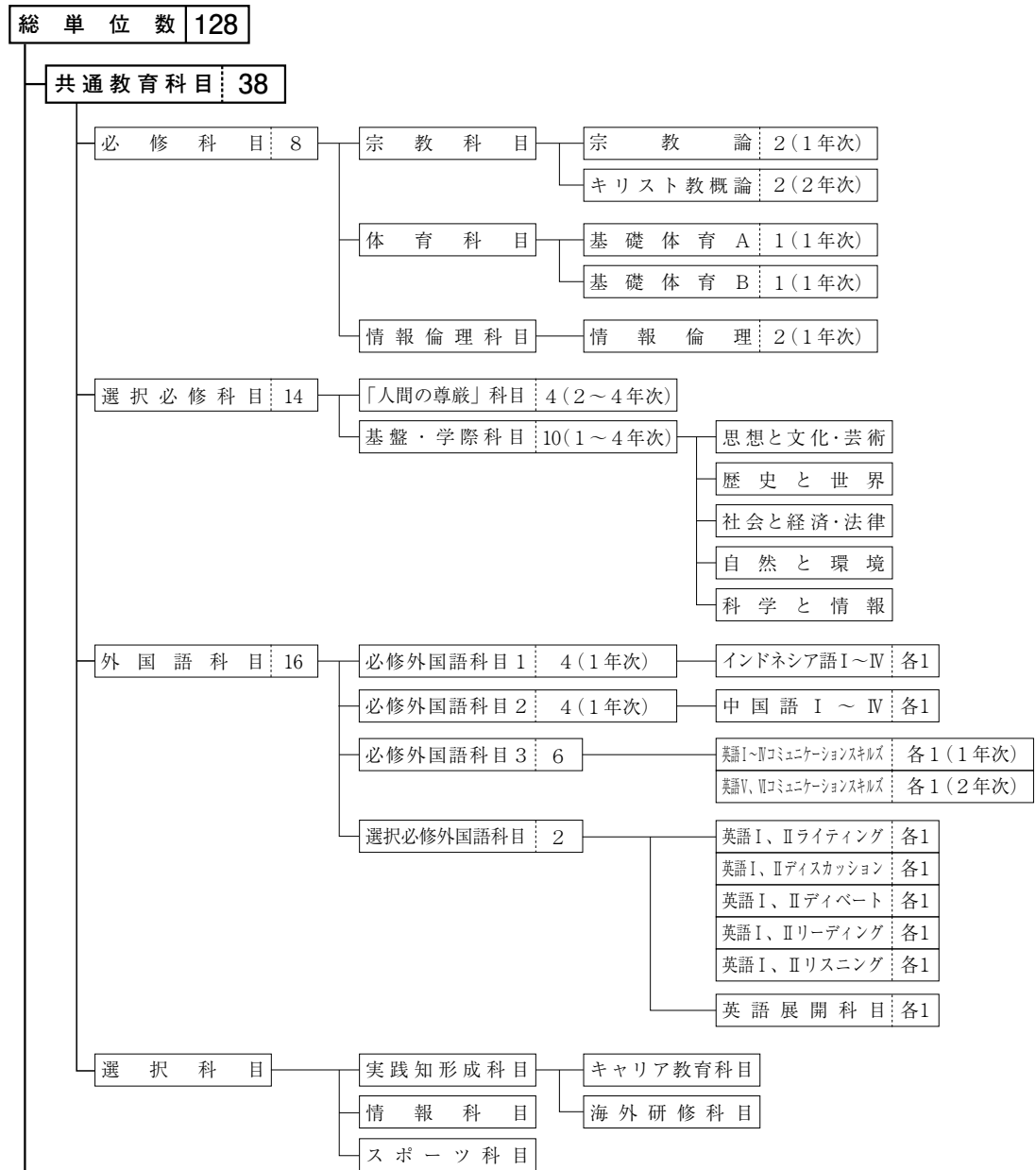
- (1) 共通教育科目、外国語学部共通科目、アジア学科の学科科目のうち、必要単位数を超えて修得した科目。
- (2) 外国語学部他学科の学科科目 (他学科履修不可の科目を除く)。
- (3) 他学部の学部共通科目、学科科目 (他学部履修不可の科目を除く)。その際の履修年次は、当該学部、学科において定められた履修年次を遵守しなければならない。

■アジア学科 東南アジア専攻 カリキュラム表

区分		年次別		第 1 年 次	第 2 年 次	第 3 年 次	第 4 年 次
共通教育科目		38単位修得しなければならない。 詳細は、「共通教育科目履修要項」および次ページ「卒業に必要な単位数」を参照。					
学部 共通 科目	選 択 必 修	10単位以上修得しなければならない。					
学 科 目	必修科目を24単位、選択必修科目を24単位以上、選択科目を12単位以上、合計60単位以上を修得しなければならない。	24単位修得しなければならない。					
	必 修	中国語Ⅰ発音・聴力(1) 中国語Ⅱ発音・聴力(1) 入門演習Ⅰ(1) 入門演習Ⅱ(1) アジア学入門A(2) アジア学入門B(2)	中級インドネシア語Ⅰ 文法・講読(1) 中級インドネシア語Ⅱ 文法・講読(1) 中級インドネシア語Ⅲ 文法・講読(1) 中級インドネシア語Ⅰ 会話・作文(1) 中級インドネシア語Ⅱ 会話・作文(1) 中級インドネシア語Ⅲ 会話・作文(1) 基礎演習Ⅰ(1) 基礎演習Ⅱ(1) アジアと日本(2)	演習Ⅰ(1) 演習Ⅱ(1) 演習Ⅲ(1)	演習Ⅳ(1) 演習Ⅴ(1) 演習Ⅵ(1)		
	選 択 必 修	24単位以上修得しなければならない。 詳細は、「履修要項」を参照。					
	選 択	12単位以上修得しなければならない。 詳細は、「履修要項」を参照。					
自由選択科目		20単位以上修得しなければならない。詳細は、「履修要項」を参照。 (1) 共通教育科目、外国語学部共通科目、アジア学科の学科科目のうち、必要単位数を超えて修得した科目。 (2) 外国語学部他学科の学科科目（他学科履修不可の科目を除く）。 (3) 他学部の学部共通科目、学科科目（他学部履修不可の科目を除く）。その際の履修年次は、当該学部、学科において定められた履修年次を遵守しなければならない。					

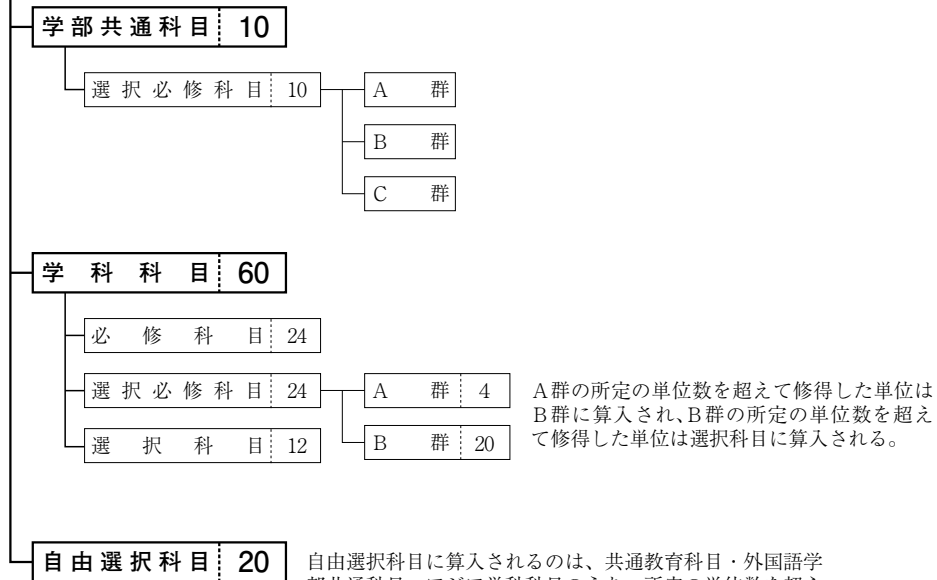
外国語学部 アジア学科

■アジア学科 東南アジア専攻 卒業に必要な単位数



※1

※1



自由選択科目に算入されるのは、共通教育科目・外国語学部共通科目・アジア学科科目のうち、所定の単位数を超えて修得した科目、外国語学部他学科の学科科目、および他学部・他学科科目（なお、「教職に関する科目」、「博物館に関する科目」、「司書・司書教諭に関する科目」は含まれない）。

経済学 部

経済学部履修要項

I. 科目履修上の一般要件

1. 経済学部の学生が卒業に必要な単位数は128単位である。この128単位のうち、共通教育科目を少なくとも32単位、経済学科科目を少なくとも88単位修得する必要がある。卒業に必要な残りの8単位については、共通教育科目、経済学科科目、他学科で開講される科目の中から任意に科目を選択して修得することができる。ただし、科目の履修に際しては、この経済学部履修要項に定められた履修要件に従わなければならない。
2. 教育職員免許状取得資格を得ようとするものは、「教職課程履修要項」に従って授業科目を履修しなければならない。
3. 博物館学芸員資格を得ようとするものは、「博物館に関する授業科目履修要項」に従って授業科目を履修しなければならない。
4. 司書および司書教諭の資格を得ようとするものは、「司書・司書教諭に関する授業科目履修要項」に従って授業科目を履修しなければならない。
5. 教職に関する科目、博物館に関する科目、司書・司書教諭に関する科目は卒業にかかわらない自由科目であり、修得した単位は卒業に必要な単位数に算入されない。
6. 卒業にかかわる授業科目については1学期に履修できる単位数の上限を24単位とする。ただし、この中に自由科目の履修登録単位数は含めない。また1クォーターあたりの履修登録単位数については制限を設けない。
7. 欠席時数が授業科目の授業予定総時数の3分の1を超えた場合、当該授業科目の成績を原則として「欠席過多 (S)」による不合格とする。

II. 共通教育科目の履修要件

1. 共通教育科目の履修については「共通教育科目履修要項」に従わなければならない。以下においては履修要件の要点を再掲するとともに、経済学部の決定に委ねられている部分についての履修要件を定める。
2. 共通教育科目の中の、履修が必要な科目、必要単位数、履修年次は以下のとおりである。

宗教科目（4単位・必修）

第1年次

宗 教 論（2）

第2年次

キリスト教概論（2）

経済学部 経済学科

体育科目（2単位・必修）

第1年次

基礎体育 A（1） 基礎体育 B（1）

情報倫理科目（2単位・必修）

第1年次

情報倫理（2）

「人間の尊厳」科目（2科目4単位・選択必修）

第2年次以降

宗教に見る人間の尊厳（2） 哲学・倫理学における人間の尊厳（2） 思想史に学ぶ人間の尊厳（2）

政治・経済と人間の尊厳（2） 法と人間の尊厳（2） 性と生命における人間の尊厳（2）

教育・文化における人間の尊厳（2） 民族問題と人間の尊厳（2）

基盤・学際科目（4科目8単位・選択必修）

卒業のためには、基盤・学際科目から4科目8単位以上を修得しなければならない。科目の選択に関しては特に要件を定めない。

第1年次以降

「思想と文化・芸術」「歴史と世界」「社会と経済・法律」「自然と環境」

「科学と情報」

情報科目

最低必要単位数を定めていないが、修得した単位は卒業に必要な単位数に算入できる。ただし、経済学部の学生は「情報機器の操作」を履修することはできない。

実践知形成科目

最低必要単位数を定めていないが、修得した単位は卒業に必要な単位数に算入できる。実践知形成科目はキャリア教育科目と海外研修科目からなる。

スポーツ科目

最低必要単位数を定めていないが、修得した単位は卒業に必要な単位数に算入できる。

外国語科目（4単位・必修|8単位・選択必修）

英語を必修科目として4単位、選択必修科目として4単位修得しなければならない。また、フランス語、ドイツ語、スペイン語、ポルトガル語、中国語、韓国朝鮮語、インドネシア語、ラテン語、ギリシャ語の中から1言語を選択して4単位を修得しなければならない。それぞれの言語の科目指定と履修年次は次の表のとおりである。

1 年次		
必修 外国語 (4 単位)	英語	英語Ⅰコミュニケーションスキルズ(1) 英語Ⅱコミュニケーションスキルズ(1) 英語Ⅲコミュニケーションスキルズ(1) 英語Ⅳコミュニケーションスキルズ(1)
選択必修 外国語 (4 単位)	フランス語	フランス語Ⅰ～Ⅳ 各1
	ドイツ語	ドイツ語Ⅰ～Ⅳ 各1
	スペイン語	スペイン語Ⅰ～Ⅳ 各1
	ポルトガル語	ポルトガル語Ⅰ～Ⅳ 各1
	中国語	中国語Ⅰ～Ⅳ 各1
	韓国朝鮮語	韓国朝鮮語Ⅰ～Ⅳ 各1
	インドネシア語	インドネシア語Ⅰ～Ⅳ 各1
	ラテン語	ラテン語Ⅰ文法(1) ラテン語Ⅰ講読(1) ラテン語Ⅱ文法(1) ラテン語Ⅱ講読(1)
ギリシャ語	ギリシャ語Ⅰ文法(1) ギリシャ語Ⅰ講読(1) ギリシャ語Ⅱ文法(1) ギリシャ語Ⅱ講読(1)	

2 年次		
選択必修 外国語 (4 単位)	英語	英語Ⅴコミュニケーションスキルズ(1) 英語Ⅵコミュニケーションスキルズ(1) 英語Ⅰライティング(1) 英語Ⅱライティング(1) 英語Ⅰディスカッション(1) 英語Ⅱディスカッション(1) 英語Ⅰディベート(1) 英語Ⅱディベート(1) 英語Ⅰリーディング(1) 英語Ⅱリーディング(1) 英語Ⅰリスニング(1) 英語Ⅱリスニング(1)

3. 宗教科目、体育科目、情報倫理科目を除いて、最低限必要単位数を越えて修得した共通教育科目の単位数は、所定の範囲で卒業に必要な単位に算入できる。

Ⅲ. 経済学科科目の履修要件

1. 経済学科科目については、以下に定める履修要件に従って必修科目を20単位修得しなければならない。また選択科目は、経済外国語科目、専攻分野科目、社会人基礎力科目、関連分野科目の中から少なくとも68単位修得しなければならない。ただし、関連分野科目に関しては、選択科目として算入できる上限を6単位とする。6単位を超えて修得した関連分野科目の単位は、所定の範囲で自由選択科目に算入できる。
2. 経済学科の開設科目、必要単位数、履修年次は次のとおりである。
 - (1) 必修科目 (20単位)

〔演習科目〕

経済学部 経済学科

第1年次

経済基礎演習Ⅰ (2) 経済基礎演習Ⅱ (2)

第3年次

経済専門演習Ⅰ (2) 経済専門演習Ⅱ (2)

第4年次

経済専門演習Ⅲ (2) 経済専門演習Ⅳ (2)

〔基礎科目〕

第1年次以降

ミクロ経済学 (2) マクロ経済学 (2) データ処理入門 (2)

経済学のための数学 (2)

(2) 選択科目 (68単位)

〔経済外国語科目〕

第1年次以降

経済英語 (2)

第2年次以降

外書講読 (2) 外書講読 (2) 外書講読 (2)
(経済分析の方法)A (経済分析の方法)B (政策)A

外書講読 (2) 外書講読 (2) 外書講読 (2)
(政策)B (国際)A (国際)B

外書講読 (2) 外書講読 (2)
(歴史と思想)A (歴史と思想)B

〔専攻分野科目〕

第1年次以降

現代経済入門 (2) 西洋経済史入門 (2) 日本経済史入門 (2)

経済思想入門 (2) 経済統計入門 (2) 国際経済入門 (2)

ミクロ経済学特論 (2) マクロ経済学特論 (2)

第2年次以降

〔経済分析の方法〕

ゲーム理論A (2) ゲーム理論B (2) 経済成長論A (2)

経済成長論B (2) 計量経済学A (2) 計量経済学B (2)

経済統計論A (2) 経済統計論B (2) 理論経済学A (2)

理論経済学B (2) 情報経済学A (2) 情報経済学B (2)

データ解析A (2) データ解析B (2) 特別テーマ講義 (2)

特別テーマ講義 (2)
(経済分析の方法)B (経済分析の方法)A

〔政策〕

経済政策論(2) 財政学 A(2) 財政学 B(2)
 金融論 A(2) 金融論 B(2) 労働経済学 A(2)
 労働経済学 B(2) 公共経済学 A(2) 公共経済学 B(2)
 租税論 A(2) 租税論 B(2) 産業組織論 A(2)
 産業組織論 B(2) 社会保障論 A(2) 社会保障論 B(2)
 地域経済学 A(2) 地域経済学 B(2) 特別テーマ講義(2)
 (政策)A

特別テーマ講義(2)
 (政策)B

〔国際〕

国際経済学 A(2) 国際経済学 B(2) 開発経済学 A(2)
 開発経済学 B(2) 国際金融論 A(2) 国際金融論 B(2)
 国際経済政策論 A(2) 国際経済政策論 B(2) 農業経済論 A(2)
 農業経済論 B(2) アジア経済論 A(2) アジア経済論 B(2)
 アメリカ経済論 A(2) アメリカ経済論 B(2) 特別テーマ講義(2)
 (国際)A

特別テーマ講義(2)
 (国際)B

〔歴史と思想〕

西洋経済史 A(2) 西洋経済史 B(2) 日本経済史 A(2)
 日本経済史 B(2) 経済思想史 A(2) 経済思想史 B(2)
 経済学史 A(2) 経済学史 B(2) 消費社会論 A(2)
 消費社会論 B(2) 特別テーマ講義(2) 特別テーマ講義(2)
 (歴史と思想)A (歴史と思想)B

〔社会人基礎力科目〕

第2年次以降

仕事とキャリアの形成(2) 自己とキャリアの形成(2) 企業と業界の研究(2)
 ビジネス英語 A(2) ビジネス英語 B(2) 時事英語 A(2)
 時事英語 B(2) 経済英語海外研修(4)

第3年次以降

職業指導論(2)

〔関連分野科目〕(6単位を上限として選択科目に算入できる)

第1年次以降

会計原理 A(2) 会計原理 B(2)

経済学部 経済学科

第2年次以降

国際会計論 A (2)	国際会計論 B (2)	経営学総論 A (2)
経営学総論 B (2)	経営組織論 A (2)	経営組織論 B (2)
企業論 A (2)	企業論 B (2)	ファイナンス A (2)
ファイナンス B (2)	マーケティング論 A (2)	マーケティング論 B (2)
法と経済学 (2)	経営史 A (2)	経営史 B (2)
経営労務論 A (2)	経営労務論 B (2)	民法 A (2)
民法 B (2)	商法 A (2)	商法 B (2)
法学概論 (2)	倫理学概論 (2)	
現代産業論 (2) (総合商社論)	現代産業論 (2) (現代銀行論)	現代産業論 (2) (電子・電機産業論)
現代産業論 (2) (自動車産業論)	現代産業論 (2) (起業論)	現代産業論 (2) (ツーリズム概論)
現代産業論 (2) (現代証券業論)	現代産業論 (2) (先輩実務家と語る)	

第3年次以降

オペレーションズ・リサーチ A (2)	オペレーションズ・リサーチ B (2)	経済法 A (2)
経済法 B (2)	労働法 A (2)	労働法 B (2)
行政法 A (2)	行政法 B (2)	

3. 「経済基礎演習Ⅰ」の単位を修得していなければ、「経済基礎演習Ⅱ」を履修登録することはできない。同様に、「経済専門演習Ⅰ」の単位を修得しなければ「経済専門演習Ⅱ」の履修登録はできず、「経済専門演習Ⅲ」の単位を修得しなければ「経済専門演習Ⅳ」の履修登録をすることはできない。
4. 「経済専門演習Ⅰ」、「経済専門演習Ⅱ」の単位をともに修得していなければ「経済専門演習Ⅲ」を履修登録することはできない。また、「経済専門演習Ⅰ」、「経済専門演習Ⅱ」、「経済専門演習Ⅲ」、「経済専門演習Ⅳ」は原則として同じ担当者の演習科目でなければならない。
5. 「経済専門演習Ⅳ」の単位修得のためには、「卒業論文」を提出して審査に合格することが必要である。
6. 「現代産業論」は、2科目4単位を上限として卒業に必要な単位数に算入することができる。これを超えて単位を修得した科目は自由科目とされ、卒業に必要な単位数に算入することができない。

IV. 自由選択科目の履修要件

1. 経済学科の学生は、自由選択科目として8単位を修得しなければならない。

自由選択科目として認められるのは以下のとおりである。

- (1) 共通教育科目、経済学科の学科科目の内、必要単位数を超えて修得した科目。
 - (2) 他学部の学部共通科目、学科科目の内、単位を修得した科目。ただし、履修の際は該当学部・学科の履修要項に定められた要件に従わなければならない。
2. 下記の(1)～(2)に該当する科目は、自由選択科目とは認められない。
- (1) 共通教育科目、他学部開講科目の内、経済学科科目と同一名称である科目。
 - (2) 「教職に関する科目」、「博物館に関する科目」、「司書・司書教諭に関する科目」

V. その他の履修要件

1. 単位を修得した科目の重複履修はできない。
2. 海外留学中に履修した英語プログラムは、別に定める『「英語プログラム」の単位認定について』の規程に従って単位を認定する。
3. 休学の後に復学した者は、原則としてそれまでの修業年数に応じた年次指定科目に限って履修登録することができる。

「英語プログラム」の単位認定について

経済学部では、海外留学を奨励するという趣旨に則り、留学先で修得した「英語プログラム」の単位認定を以下の方法により行う。

- I. 「英語プログラム」の単位認定の手続きは正規の授業科目の単位認定に必要な申請手続きに準ずるものとし、以下の基準により単位を認定する。
 - (1) 認定単位数の計算は、「南山大学授業科目履修規程」にある単位数計算の基礎に基づいて行う。
 - (2) 「英語プログラム」により履修した科目は、経済学科科目の「経済英語」、「ビジネス英語A・B」、「時事英語A・B」、「外書講読（経済分析の方法）A・B」、「外書講読（政策）A・B」、「外書講読（国際）A・B」、「外書講読（歴史と思想）A・B」、または「経済英語海外研修」として認定する。
 - (3) 留学先で修得した正規の授業科目を含めた認定単位総数が30単位を超える場合は、「英語プログラム」の方の単位を調整し、認定単位総数を30単位以下におさえる。
- II. 留学先大学から「英語プログラム」の成績が提出されないときは、留学中あるいは帰国直後に受けたTOEFL (iBT) の得点が61点以上、またはTOEFL (ITP) の得点が500点以上ある場合に、前条の(1)(2)(3)に従って認定する。
- III. 留学先大学で修得した英語以外の外国語の単位認定についても、上記の認定基準を適用する。ただし、I(2)の個別認定は行わず、28単位を上限として「選択科目」として包括認定する。

【経済学部経済学科 カリキュラム表】

区分		年次別	第 1 年 次	第 2 年 次	第 3 年 次	第 4 年 次
共通教育科目 (32)			詳細は、「共通教育科目履修要項」および次ページ「卒業に必要な単位数」を参照。			
学 科 目 (88)	必 修	演習科目 (12)	経済基礎演習Ⅰ(2) 経済基礎演習Ⅱ(2)		経済専門演習Ⅰ(2) 経済専門演習Ⅱ(2)	経済専門演習Ⅲ(2) 経済専門演習Ⅳ(2)
		基礎科目 (8)	ミクロ経済学(2) マクロ経済学(2) 経済学のための数学(2) データ処理入門(2)			
		選択(68)	経済外国語科目、専攻分野科目、社会人基礎力科目、および関連分野科目の中から68単位を修得しなければならない。ただし、関連分野科目に関しては、選択科目に算入できる上限を6単位とする。			
		自由選択科目(8)	8単位以上修得しなければならない。詳細は、「履修要項」を参照。 (1) 共通教育科目、経済学科の学科科目の内、必要単位数を超えて修得した科目。 (2) 他学部の学部共通科目、学科科目の内、単位を修得した科目。ただし、履修の際は該当学部・学科の履修要項に定められた要件に従わなければならない。			
		自由科目	教職に関する科目、博物館に関する科目、司書・司書教諭に関する科目（卒業に必要な単位には算入されない。）			

(注) 記載された単位数は各科目分類別の最低必要単位数を示している。

経済学部 経済学科

【経済学部経済学科 卒業に必要な単位数】

総単位数 128

共通教育科目 32

必修科目 8

宗教科目

宗教論 2(1年次)

キリスト教概論 2(2年次)

体育科目

基礎体育 A 1(1年次)

基礎体育 B 1(1年次)

情報倫理科目

情報倫理 2(1年次)

選択必修科目 12

「人間の尊厳」科目 4(2~4年次)

基盤・学際科目 8(1~4年次)

思想と文化・芸術

歴史と世界

社会と経済・法律

自然と環境

科学と情報

外国語科目 12

必修外国語科目 4(1年次)

英語

英語Ⅳコミュニケーションスキルズ 各1

選択必修外国語科目1 4(2年次)

英語

英語Ⅴ、Ⅵコミュニケーションスキルズ 各1

英語Ⅰ、Ⅱライティング 各1

英語Ⅰ、Ⅱディスカッション 各1

英語Ⅰ、Ⅱディベート 各1

英語Ⅰ、Ⅱリーディング 各1

英語Ⅰ、Ⅱリスニング 各1

選択必修外国語科目2 4(1年次)

フランス語 4

フランス語Ⅰ~Ⅳ 各1

ドイツ語 4

ドイツ語Ⅰ~Ⅳ 各1

スペイン語 4

スペイン語Ⅰ~Ⅳ 各1

ポルトガル語 4

ポルトガル語Ⅰ~Ⅳ 各1

中国語 4

中国語Ⅰ~Ⅳ 各1

韓国朝鮮語 4

韓国朝鮮語Ⅰ~Ⅳ 各1

インドネシア語 4

インドネシア語Ⅰ~Ⅳ 各1

ラテン語 4

ラテン語Ⅰ、Ⅱ文法 各1

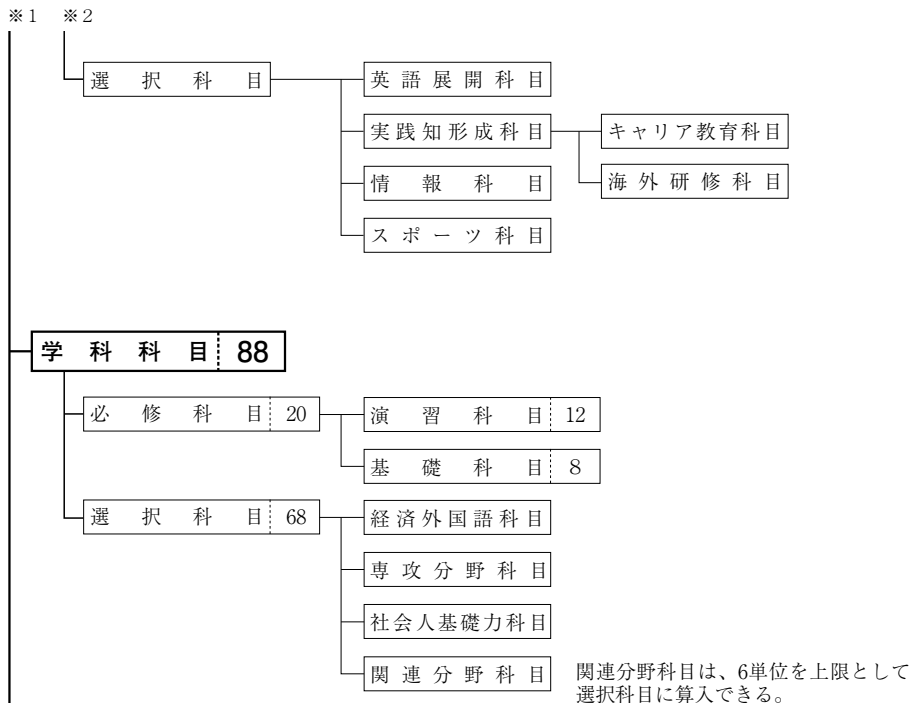
ラテン語Ⅰ、Ⅱ講読 各1

ギリシャ語 4

ギリシャ語Ⅰ、Ⅱ文法 各1

ギリシャ語Ⅰ、Ⅱ講読 各1

※1 ※2



自由選択科目 8

自由選択科目に算入されるのは、共通教育科目・経済学科科目の内所定の単位数を超えて修得した科目、および他学部・他学科科目（なお、「教職に関する科目」、「博物館に関する科目」、「司書・司書教諭に関する科目」は含まれない）。

経営学部

経営学部経営学科履修要項

1. 経営学部の学生は共通教育科目32単位以上、経営学科科目70単位以上、自由選択科目を26単位以上、合計128単位以上を、卒業に必要な単位として修得しなければならない。

2. 共通教育科目（32単位）の履修は次のとおりである。

(1) 必修科目（8単位）を修得しなければならない。

第1年次

宗 教 論 (2) 情 報 倫 理 (2) 基 礎 体 育 A (1)
基 礎 体 育 B (1)

第2年次

キリスト教概論 (2)

(2) 選択必修科目（12単位）を次のとおり修得しなければならない。

第1年次以降

「基盤・学際科目」については、4科目8単位以上を修得すること。

第2年次以降

「人間の尊厳」科目から、2科目4単位以上修得すること。

(3) 外国語科目（12単位）を次のとおり修得しなければならない。

必修外国語科目（8単位）

第1年次

英語Ⅰオーラルコミュニケーション (1) 英語Ⅱオーラルコミュニケーション (1) 英語Ⅲオーラルコミュニケーション (1)
英語Ⅳオーラルコミュニケーション (1) 英語Ⅰリテラシー (1) 英語Ⅱリテラシー (1)
英語Ⅲリテラシー (1) 英語Ⅳリテラシー (1)

選択必修外国語科目（4単位）

第1年次

次の外国語の中から1種類の外国語を選択して、4単位修得すること。

フランス語、ドイツ語、スペイン語、ポルトガル語、中国語、韓国朝鮮語、
インドネシア語、ラテン語、ギリシャ語、英語

なお、選択必修外国語科目は、各言語のⅠから順に履修することを原則とする。

選択必修の単位に算入される外国語の具体的な科目名は「卒業に必要な単位数」を参照のこと。

経営学部 経営学科

(4) 以上のほかに、英語展開科目、実践知形成科目、情報科目、スポーツ科目および、所定の単位数を超過して履修した共通教育科目は、自由選択科目として卒業に必要な単位数に算入される。「4. 自由選択科目」の項を参照のこと。

3. 経営学科科目の必修・選択必修・選択・自由選択の指定、単位数および履修年次は次のとおりである（カッコ内の数字は単位数を示す）。

必修科目

演習科目（1単位）

第4年次

卒業研究 D（1）

選択必修科目

演習科目（11単位）

基礎演習とプレゼミの中から計6単位を、経営学演習と卒業研究の中から計5単位を、それぞれの履修年次に履修すること。なお、必要単位数を超過して修得した演習科目の単位は選択科目に算入される。

第1年次

基礎演習 A（1）基礎演習 B（1）基礎演習 C（1）
基礎演習 D（1）

第2年次

プレゼミ A（1）プレゼミ B（1）プレゼミ C（1）
プレゼミ D（1）

第3年次

経営学演習 A（1）経営学演習 B（1）経営学演習 C（1）
経営学演習 D（1）

第4年次

卒業研究 A（1）卒業研究 B（1）卒業研究 C（1）

基本科目（24単位）

下記の科目から計24単位をそれぞれの履修年次に履修すること。なお、必要単位数を超過して修得した基本科目の単位は選択科目に算入される。

第1年次

[基礎科目]

統計学 I（2）統計学 II（2）数学 I（2）
数学 II（2）

[コア科目]

経営学総論 I（2）経営学総論 II（2）会計原理 I（2）

会計原理Ⅱ(2)

第2年次

[基礎科目]

経済原論Ⅰ(2) 経済原論Ⅱ(2)

[コア科目]

経営労務論A(2) 経営労務論B(2) ファイナンスA(2)

ファイナンスB(2) マーケティング論A(2) マーケティング論B(2)

財務会計論A(2) 財務会計論B(2) 経営組織論A(2)

経営組織論B(2) 経営史A(2) 経営史B(2)

選択科目(34単位)

下記の科目から計34単位をそれぞれの履修年次に履修すること。なお、必要単位数を超過して修得した選択科目の単位は自由選択科目に算入される。

第1年次以降

[コア科目]

アドバンスト会計A(2) アドバンスト会計B(2)

[情報・解析科目]

情報基礎(2) 情報処理A(2)

第2年次以降

[コア科目]

資本市場論(2) 資本市場論(2) 流通論A(2)
(債券・株式) (金融機関)

流通論B(2) 国際会計論A(2) 国際会計論B(2)

[一般科目]

企業論A(2) 企業論B(2) 経営管理論A(2)

経営管理論B(2) 経営環境論A(2) 経営環境論B(2)

経営倫理(2) 法と経済学(2) 商法A(2)

商法B(2)

[関連科目]

民法A(2) 民法B(2)

[経営英語科目]

ビジネス英語Iオーラル・コミュニケーション(1) ビジネス英語Iリーディング(1) ビジネス英語Iオーラル・コミュニケーション(1)

ビジネス英語IIリーディング(1) ビジネス英語IIオーラル・コミュニケーション(1) ビジネス英語IIライティング(1)

ビジネス英語IIIオーラル・コミュニケーション(1) ビジネス英語IIIライティング(1) ビジネス英語海外研修(4)

[簿記科目]

商業簿記中級Ⅰ(2) 商業簿記中級Ⅱ(2) 工業簿記Ⅰ(2)

経営学部 経営学科

工業簿記Ⅱ(2)

[情報・解析科目]

情報処理B(2) 経営数学(2) 経営統計学(2)

第2年次秋学期以降

[関連科目]

現代産業論(2) 現代産業論(2) 現代産業論(2)
(総合商社論) (現代銀行論) (電子・電機産業論)

現代産業論(2) 現代産業論(2) 現代産業論(2)
(自動車産業論) (起業論) (ツーリズム概論)

現代産業論(2) 現代産業論(2)
(現代証券業論) (先輩実務家と語る)

第3年次以降

[コア科目]

組織心理学A(2) 組織心理学B(2) 人事管理論A(2)

人事管理論B(2) 投資論(実物投資)(2) 投資論(証券投資)(2)

国際財務論A(2) 国際財務論B(2) デリバティブ(2)

消費者行動論(2) ブランド・マネジメント(2) マーケティング・コミュニケーションA(2)

マーケティング・コミュニケーションB(2) 内部監査論(2) 外部監査論(2)

経営分析論A(2) 経営分析論B(2) 税務会計論A(2)

税務会計論B(2) 管理会計論(2) 原価計算論(2)

[一般科目]

グローバル・ビジネス論A(2) グローバル・ビジネス論B(2) 経営戦略論A(2)

経営戦略論B(2) オペレーションズ・リサーチA(2) オペレーションズ・リサーチB(2)

経営情報システム論(2)

[関連科目]

金融論Ⅰ(2) 金融論Ⅱ(2) 国際経済学A(2)

国際経済学B(2) 産業組織論A(2) 産業組織論B(2)

労働経済学A(2) 労働経済学B(2) 労働法A(2)

労働法B(2) 経済法A(2) 経済法B(2)

行政法A(2) 行政法B(2) 職業指導(2)

[経営英語科目]

英語ビジネス・ディスカッションA(2) 英語ビジネス・ディスカッションB(2) 英語ビジネス・ライティングA(2)

英語ビジネス・ライティングB(2) TOEIC Preparation(2) Corporate Finance A(2)

Corporate Finance B(2) International Management A(2) International Management B(2)

英語で学ぶ経営学 (2) (組織)	英語で学ぶ経営学 (2) (労務)	英語で学ぶ経営学 (2) (ファイナンス)
英語で学ぶ経営学 (2) (マーケティング)	英語で学ぶ経営学 (2) (会計)	英語で学ぶ経営学 (2) (ツーリズム)
英語で学ぶ経営学 (2) (ビジネスと消費者行動)	英語で学ぶ経営学 (2) (ビジネスとジェンダー)	英語で学ぶ経営学 (2) (ビジネスとICT)

[情報・解析科目]

意識調査法 (2)	数量ファイナンス (2)	マーケティング・リサーチ (2)
データ解析 A (2)	データ解析 B (2)	ビジネス・シミュレーション (2)

4. 自由選択科目 (26単位)

下記の (1)～(3) に該当する科目の中から計26単位を履修すること。

- (1) 共通教育科目および経営学科科目のうちで必要単位数を超過して修得した科目
- (2) 他学部の学部共通科目、学科科目 (他学部履修不可の科目を除く)。その際の履修年次は、当該学部、学科に定められた履修年次を遵守しなければならない。
- (3) 本学の単位認定制度により、自由選択科目として認められたもの。

5. I、IIまたはA、Bが付された科目の履修登録方法は下記のとおりとする。

- (1) 授業科目に I、II が付されている科目は、原則として、I の履修後でなければ II を履修登録することができないものとする。I、II、III、IV が付されている科目も同様とする。
- (2) 授業科目に A、B が付されている科目は、履修の順序は問わない。ただし、やむを得ない場合を除いて、A、B ともに履修することが望ましい。A、B、C、D が付されている科目も同様とする。

6. 演習科目を各履修年次の指導教員制クラスとする。原則として、第4年次を修了するまでは、毎クォーター、必ず演習科目を履修登録しなければならない。なお、12単位を超過して修得した演習科目の単位は選択科目に算入される。

7. 演習科目の履修登録要件は次のとおりとする。

- (1) 「経営学演習 A」「経営学演習 B」「経営学演習 C」「経営学演習 D」を履修登録するためには、原則として、共通教育科目および経営学科科目の単位を合計44単位以上修得し、併せて基本科目の単位を12単位以上修得していなければならない。また、「基礎演習 A」「基礎演習 B」「基礎演習 C」「基礎演習 D」「プレゼミ A」「プレゼミ B」「プレゼミ C」「プレゼミ D」から6単位以上修得

経営学部 経営学科

していなければならない。

(2)「卒業研究A」「卒業研究B」「卒業研究C」を履修登録するためには、「経営学演習A」「経営学演習B」「経営学演習C」「経営学演習D」のうち3単位以上修得しなければならない。

(3)「卒業研究D」を履修登録するためには、「卒業研究A」「卒業研究B」のうち1単位以上修得しなければならない。

8. 原則として、「基礎演習A」と「基礎演習B」、「基礎演習C」と「基礎演習D」、「プレゼミA」と「プレゼミB」、「プレゼミC」と「プレゼミD」、「経営学演習」と「卒業研究」は同じ担当者の演習科目でなければならない。

9. 「卒業研究D」の単位を修得するためには卒業論文を作成し、指定された期日までにこれを提出しなければならない。なお、卒業論文が満たすべき要件、提出期日等については別に定める。

10. 「現代産業論」は、3科目6単位を上限として卒業必要単位数に算入することができる。上限を超えて単位を修得した科目は自由科目とする。

11. 経営学部の学生は、「教職に関する科目」、「博物館に関する科目」および「司書・司書教諭に関する科目」を自由科目として履修登録することができる。

12. 経営学部の学生が1学期に履修登録することが許される単位数は24単位までとする（自由科目は含まない）。ただし、年間の履修登録単位数は44単位とする（自由科目は含まない）。

13. 欠席時数が授業科目の授業予定総時数の3分の1を超えた場合、当該授業科目の成績を原則として「欠席過多 (S)」による不合格とする。

経営英語カリキュラムについて

経営学部の学生は、1年次に全ての共通教育必修外国語科目「英語Ⅰ/Ⅱ/Ⅲ/Ⅳオーラルコミュニケーション」「英語Ⅰ/Ⅱ/Ⅲ/Ⅳリテラシー」を履修することが可能である。

さらに、経営学部では、2年次以降の学生に選択科目として以下のようなビジネスにおける英語力を向上させる科目（ビジネス英語科目）が設置されているので、積極的に履修することが望まれる。

第2年次以降

ビジネス英語Iオーラル・コミュニケーション (1) ビジネス英語Iリーディング (1) ビジネス英語IIオーラル・コミュニケーション (1)
 ビジネス英語IIリーディング (1) ビジネス英語IIIオーラル・コミュニケーション (1) ビジネス英語IIIライティング (1)
 ビジネス英語IVオーラル・コミュニケーション (1) ビジネス英語IVライティング (1) ビジネス英語海外研修 (4)

上記の科目で、「ビジネス英語 I オーラル・コミュニケーション」と「ビジネス英語 I リーディング」は、どちらか一方だけを選択することはできず、2科目併せて履修しなければならない。同様に、「ビジネス英語 II オーラル・コミュニケーション」と「ビジネス英語 II リーディング」、「ビジネス英語 III オーラル・コミュニケーション」と「ビジネス英語 III ライティング」、「ビジネス英語 IV オーラル・コミュニケーション」と「ビジネス英語 IV ライティング」も、2科目併せて履修しなければならない。また、定員があるので、12月頃に試験を行って選抜し、予備登録を行なう。

第3年次以降

英語ビジネス・ディスカッションA (2) 英語ビジネス・ディスカッションB (2) 英語ビジネス・ライティングA (2)
 英語ビジネス・ライティングB (2) TOEIC Preparation (2) 英語で学ぶ経営学(ビジネスとジェンダー) (2)
 英語で学ぶ経営学(ビジネスとICT) (2)

また、3年次以降の学生対象に以下の英語で学ぶ経営学に関する科目が設置されているので、積極的に履修することが望まれる。

国際財務論 A (2) 国際財務論 B (2) Corporate Finance A (2)
 Corporate Finance B (2) International Management A (2) International Management B (2)
 英語で学ぶ経営学(組織) (2) 英語で学ぶ経営学(労務) (2) 英語で学ぶ経営学(マーケティング) (2)
 英語で学ぶ経営学(マーケティング) (2) 英語で学ぶ経営学(会計) (2) 英語で学ぶ経営学(ツーリズム) (2)
 英語で学ぶ経営学(ビジネスと消費者行動) (2)

演習科目予備登録について

プレゼミ A、プレゼミ C および経営学演習 A を履修するためには、事前に予備登録する必要がある。予備登録の説明会は、プレゼミ A については毎年12月頃、プレゼミ C については6月頃、経営学演習 A については、10月頃に実施する予定なので、掲示には十分注意すること。

松山大学経営学部との単位互換協定について

松山大学経営学部との単位互換協定による特別聴講生を希望する学生は秋頃に教務課窓口で説明を受けること。

経営学部簿記検定試験合格者単位認定制度について

本学入学以前もしくは入学後に文部科学省認定の（あるいはそれに準ずる）簿記検定試験に合格した2006年度以降の経営学部入学生に対し、以下の通り単位を認定する。

この制度は、商業高等学校出身者に対して、商業高等学校での学習成果を評価し、より高度な会計関連専門科目の履修意欲を高めるために、そして、高等学校普通科等の出身者に対しては、会計資格取得のためのインセンティブを与え、より高度な会計関連専門科目の履修意欲を高めるために設置する。

検定試験	級	認定科目	(計)単位数
簿記検定 (日本商工会議所)	2級以上	会計原理Ⅰ (2)	8単位まで
簿記能力検定 (全国経理教育協会)	2級以上 (注)	会計原理Ⅱ (2) 商業簿記中級Ⅰ(2)	
簿記実務検定 (全国商業高等学校協会)	1級	工業簿記Ⅰ (2)	

1. 認定を希望する学生は、第1クォーターと第3クォーターの授業開始日まで（開始日を含む）に、申請書に当該検定試験の合格証明書コピーを添えて、教務課まで申請すること。申請書は教務課Webページよりダウンロードする。在学期間中の申請は1回とする。
2. 2種類以上の検定試験が単位認定の対象となる場合は、本人の申請により、いずれか1種類の検定試験のみを認定する。
3. 既に認定科目を単位修得している場合は、未修得の科目のみを単位認定対象とする。
4. 未修得の認定科目のうち、本人が認定を希望する科目のみを単位認定する。
5. 認定された単位は各学期の履修登録単位数には含めない。成績評価は一律に「認定(T)」とする。認定された単位は卒業に必要な単位に算入することができる。
6. 既に認定科目を登録している場合は、認定後登録を取り消す。

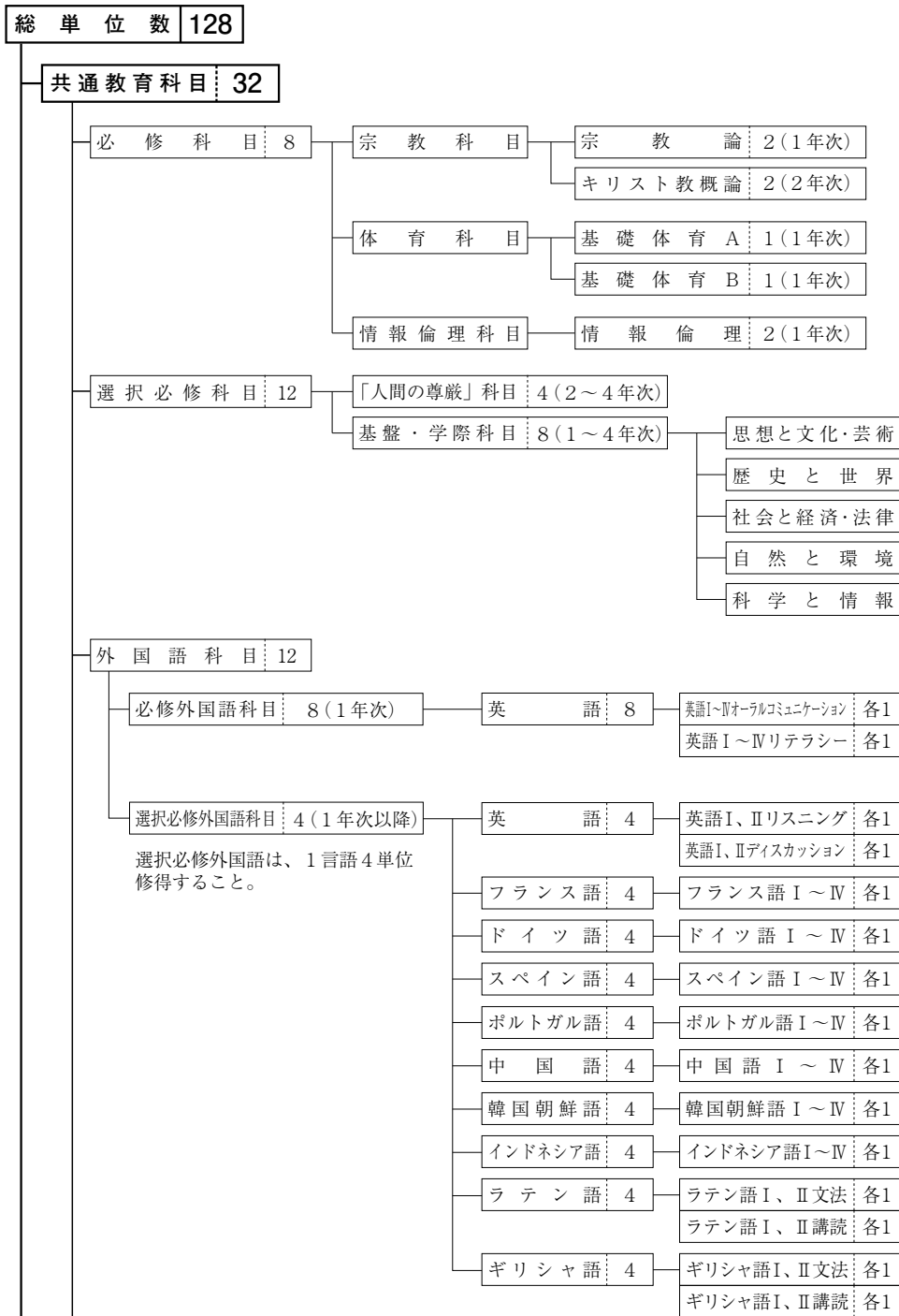
(注) 2017年度試験以降受験の場合、2級商業簿記および2級工業簿記の2科目に合格していることをもって2級合格者とする。

【経営学部経営学科 カリキュラム表】

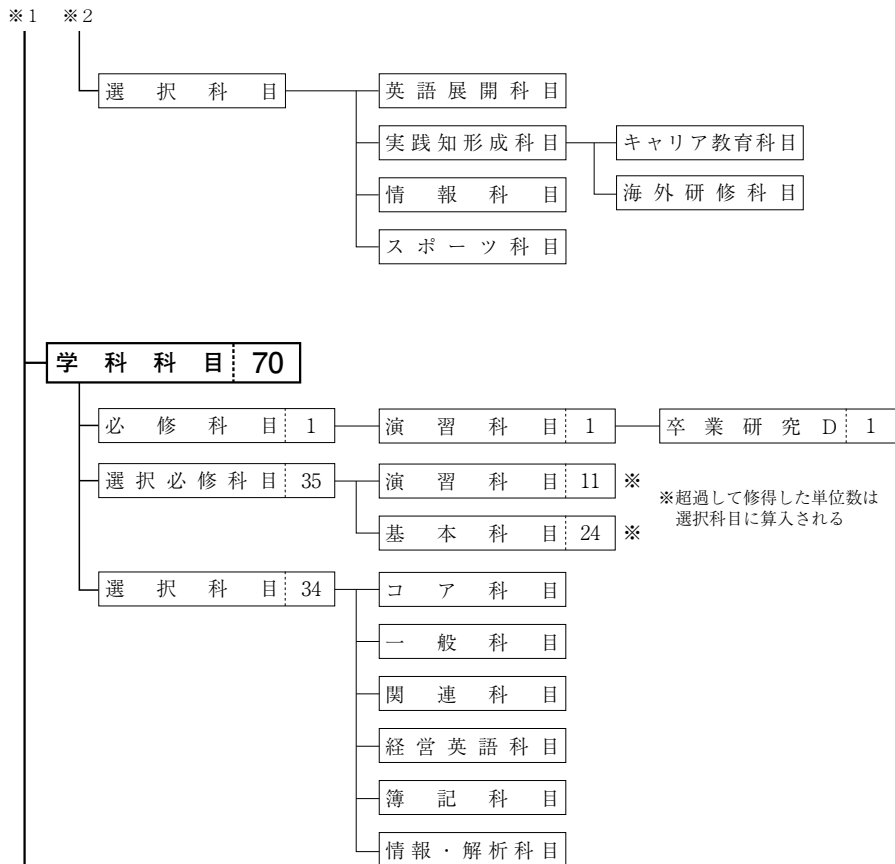
区分		年次別	第 1 年 次	第 2 年 次	第 3 年 次	第 4 年 次
共通教育科目			32単位修得しなければならない。 詳細は、「共通教育科目履修要項」および次ページ「卒業に必要な単位数」を参照			
学 科 目 (70)	必修科目	演習科目				卒業研究D(1)
	選択必修科目	演習科目	11単位以上修得しなければならない。 詳細は、「履修要項」を参照。 [11単位を超過して修得した演習科目の単位は選択科目に算入される。]			
		基本科目	24単位以上修得しなければならない。 詳細は、「履修要項」を参照。 [24単位を超過して修得した基本科目の単位は選択科目に算入される。]			
	選択科目		34単位以上修得しなければならない。 詳細は、「履修要項」を参照。 [34単位を超過して修得した選択科目の単位は自由選択科目に算入される。]			
自由選択科目		26 単位以上修得しなければならない。詳細は、「履修要項」を参照。 (1) 共通教育科目および経営学科科目のうちで必要単位数を超過して修得した科目 (2) 他学部の学部共通科目、学科科目（他学部履修不可の科目を除く）。その際の履修年次は、当該学部、学科に定められた履修年次を遵守しなければならない。 (3) 本学の単位認定制度により、自由選択科目として認められたもの。				

経営学部 経営学科

【経営学部経営学科 卒業に必要な単位数】



※1 ※2



自由選択科目 26

自由選択科目に算入されるのは、共通教育科目・経営学科科目の内で所定の単位数を超過して修得した科目、他学部・他学科科目（他学部履修不可科目を除く）、および本学の単位認定制度により、自由選択科目として認められたもの。
 （なお、「教職に関する科目」、「博物館に関する科目」、「司書・司書教諭に関する科目」は含まれない。）

法 学 部

法
学
部

法学部履修要項

1. 法学部学生は、「共通教育科目」、「学科科目」および「自由選択科目」を履修して、卒業に必要な132単位を履修しなければならない。このうち、共通教育科目については最低30単位、学科科目については最低92単位を履修しなければならない。卒業に必要な残り10単位については、学科科目または自由選択科目（共通教育科目、他学部開講科目、および本学の単位認定制度により、自由選択科目として認められたもの）から、任意に科目を選んで履修して、単位を修得しなければならない。

2. 共通教育科目の履修方法は次のとおりとする。

(1) 必修科目（8単位）

第1年次

宗 教 論（2） 基礎体育 A（1） 基礎体育 B（1）
情報倫理（2）

第2年次

キリスト教概論（2）

(2) 選択必修科目（14単位）

第1年次

基盤・学際科目から5科目10単位以上を修得すること。

第2年次以降

「人間の尊厳」科目から2科目4単位以上を修得すること。

(3) 外国語科目（8単位）

必修科目（4単位）

英語Ⅰコミュニケーションスキルズ（1） 英語Ⅱコミュニケーションスキルズ（1） 英語Ⅲコミュニケーションスキルズ（1）
英語Ⅳコミュニケーションスキルズ（1）

選択必修科目（4単位）

次の外国語の中から、種類の外国語を選択して、4単位を修得すること。

なお、選択必修外国語科目は、各言語のⅠから順に履修することを原則とする。

英語

英語Ⅴコミュニケーションスキルズ（1） 英語Ⅵコミュニケーションスキルズ（1） 英語Ⅰライティング（1）
英語Ⅱライティング（1） 英語Ⅰディスカッション（1） 英語Ⅱディスカッション（1）
英語Ⅰディベート（1） 英語Ⅱディベート（1） 英語Ⅰリーディング（1）
英語Ⅱリーディング（1） 英語Ⅰリスニング（1） 英語Ⅱリスニング（1）

フランス語

フランス語Ⅰ（1） フランス語Ⅱ（1） フランス語Ⅲ（1）

法学部 法律学科

フランス語Ⅳ(1) フランス語Ⅴ(1) フランス語Ⅵ(1)

フランス語Ⅶ(1) フランス語Ⅷ(1)

ドイツ語

ドイツ語Ⅰ(1) ドイツ語Ⅱ(1) ドイツ語Ⅲ(1)

ドイツ語Ⅳ(1) ドイツ語Ⅴ(1) ドイツ語Ⅵ(1)

ドイツ語Ⅶ(1) ドイツ語Ⅷ(1)

スペイン語

スペイン語Ⅰ(1) スペイン語Ⅱ(1) スペイン語Ⅲ(1)

スペイン語Ⅳ(1) スペイン語Ⅴ(1) スペイン語Ⅵ(1)

スペイン語Ⅶ(1) スペイン語Ⅷ(1)

ポルトガル語

ポルトガル語Ⅰ(1) ポルトガル語Ⅱ(1) ポルトガル語Ⅲ(1)

ポルトガル語Ⅳ(1)

中国語

中国語Ⅰ(1) 中国語Ⅱ(1) 中国語Ⅲ(1)

中国語Ⅳ(1) 中国語Ⅴ(1) 中国語Ⅵ(1)

中国語Ⅶ(1) 中国語Ⅷ(1)

韓国朝鮮語

韓国朝鮮語Ⅰ(1) 韓国朝鮮語Ⅱ(1) 韓国朝鮮語Ⅲ(1)

韓国朝鮮語Ⅳ(1) 韓国朝鮮語Ⅴ(1) 韓国朝鮮語Ⅵ(1)

韓国朝鮮語Ⅶ(1) 韓国朝鮮語Ⅷ(1)

3. 自由選択科目(0～10単位)

- (1) 共通教育科目で、日本国憲法(2)、法学A(2)、法学B(2)以外の科目。
- (2) 他学部科目、他学科科目(履修不可の科目を除く)。その履修年次は、当該学部および学科の履修要項に従わなければならない。
- (3) 本学の単位認定制度により、自由選択科目として認められたもの。

4. 法学部に開設する学科科目とその単位数および履修年次は次のとおりとする。

(カッコ内の数字は単位数を示す)

A群(第1年次以降および第2年次以降配当科目)

第1年次以降

ベーシック演習A(1) ベーシック演習B(1) ベーシック演習C(1)

ベーシック演習D(1) 憲法A(2) 憲法B(2)

憲法C(2) 民法総論A(2) 民法総論B(2)

刑法総論 A (2) 刑法総論 B (2) 裁判法 (2)
 法律学概論 (2) 社会学総論 (2) 倫理学総論 (2)

第2年次以降

ミドル演習 A (1) ミドル演習 B (1) ミドル演習 C (1)
 行政法総論 A (2) 行政法総論 B (2) 行政救済法 (2)
 現代社会と刑法各論 A (2) 現代社会と刑法各論 B (2) 刑事訴訟法 A (2)
 刑事訴訟法 B (2) 少年法 (2) 刑事政策 (2)
 国際法総論 A (2) 国際法総論 B (2) 物権法 A (2)
 物権法 B (2) 契約法 A (2) 契約法 B (2)
 不法行為法 (2) 家族法 A (2) 家族法 B (2)
 企業法総論 (2) 会社法 A (2) 会社法 B (2)
 民事訴訟法 A (2) 民事訴訟法 B (2) 労働法 A (2)
 労働法 B (2) 国際私法 A (2) 国際私法 B (2)
 法哲学 A (2) 法哲学 B (2) 法社会学 (2)
 日本法史 (2) 西洋法史 A (2) 西洋法史 B (2)
 英米法 (2) ドイツ法 (2) フランス法 (2)
 政治学原論 A (2) 政治学原論 B (2) 行政学 A (2)
 行政学 B (2) 政治思想史 A (2) 政治思想史 B (2)
 政治史 (2) 国際政治学 A (2) 国際政治学 B (2)
 国際機構論 (2) 外書講読 A (2) 外書講読 B (2)
 経済原論 A (2) 経済原論 B (2) 海外法文化研修 (5)
 プロジェクト研究(憲法) A (2) プロジェクト研究(憲法) B (2) プロジェクト研究(憲法) C (2)
 プロジェクト研究(行政法) A (2) プロジェクト研究(行政法) B (2) プロジェクト研究(行政法) C (2)
 プロジェクト研究(刑法) A (2) プロジェクト研究(刑法) B (2) プロジェクト研究(刑法) C (2)
 プロジェクト研究(刑事訴訟法) A (2) プロジェクト研究(刑事訴訟法) B (2) プロジェクト研究(民法) A (2)
 プロジェクト研究(民法) B (2) プロジェクト研究(民法) C (2) プロジェクト研究(民法) D (2)
 プロジェクト研究(民法) E (2) プロジェクト研究(民法) F (2) プロジェクト研究(民事訴訟法) A (2)
 プロジェクト研究(民事訴訟法) B (2) プロジェクト研究(民事訴訟法) C (2) プロジェクト研究(国際私法) (2)
 プロジェクト研究(国際法) (2) プロジェクト研究(労働法) (2) プロジェクト研究(商法) A (2)
 プロジェクト研究(商法) B (2) プロジェクト研究(商法) C (2) プロジェクト研究(商法) D (2)
 プロジェクト研究(経済法) (2) プロジェクト研究(法哲学) (2) プロジェクト研究(西洋法史) (2)
 プロジェクト研究(政治学) (2) 法務研究 A (2) 法務研究 B (2)
 法務研究 C (2)

法学部 法律学科

B群（第3年次以降および第4年次以降配当科目）

第3年次以降

アドバンスト演習A（1） アドバンスト演習B（1） アドバンスト演習C（1）
行政法各論（2） 租税法A（2） 租税法B（2）
環境法（2） 情報法（2） 国際法各論A（2）
国際法各論B（2） 国際経済組織法（2） 債権法総論（2）
民事訴訟法C（2） 消費者法（2） 知的財産法（2）
有価証券法（2） 保険法（2） 会社法C（2）
経済法A（2） 経済法B（2） 民事執行法（2）
倒産法（2） 国際取引法（2） 社会保障法（2）
企業法務（2） ジェンダーと法（2） 法と経済学（2）

第4年次以降

法学演習AⅠ（1） 法学演習AⅡ（1） 法学演習BⅠ（1）
法学演習BⅡ（1） 卒業論文演習Ⅰ（1） 卒業論文演習Ⅱ（1）

5. 法学部学生は、A群で64単位以上を修得しなければならない。卒業に必要な学科科目のうち、残り最低28単位については、A群またはB群から任意に科目を履修して修得しなければならない。
6. 第1年次においてベーシック演習A～Dおよび裁判法の単位を修得できなかったときは、休学による場合を除き、再履修することができない。
7. 第2年次および第3年次第1クォーターにおいてミドル演習A～Cの単位を修得できなかったときは、休学による場合を除き、再履修することができない。
8. 第3年次および第4年次第1クォーターにおいてアドバンスト演習A～Cの単位を修得できなかったときは、休学による場合を除き、再履修することができない。
9. 科目名の末尾に「Ⅰ」「Ⅱ」のついた科目は、履修の順序を定めている積み上げ科目なので、「Ⅱ」を履修するためには、原則として「Ⅰ」のついた同じ名称の科目を履修しなければならない。科目名の末尾の「A」「B」だけが異なる科目は、履修の順序を定めていない独立した科目なので、それぞれ別個に履修することができる。ただし、ベーシック演習A～D、ミドル演習A～C、アドバンスト演習A～Cについては、原則として、担当教員を途中で変更してはならない。

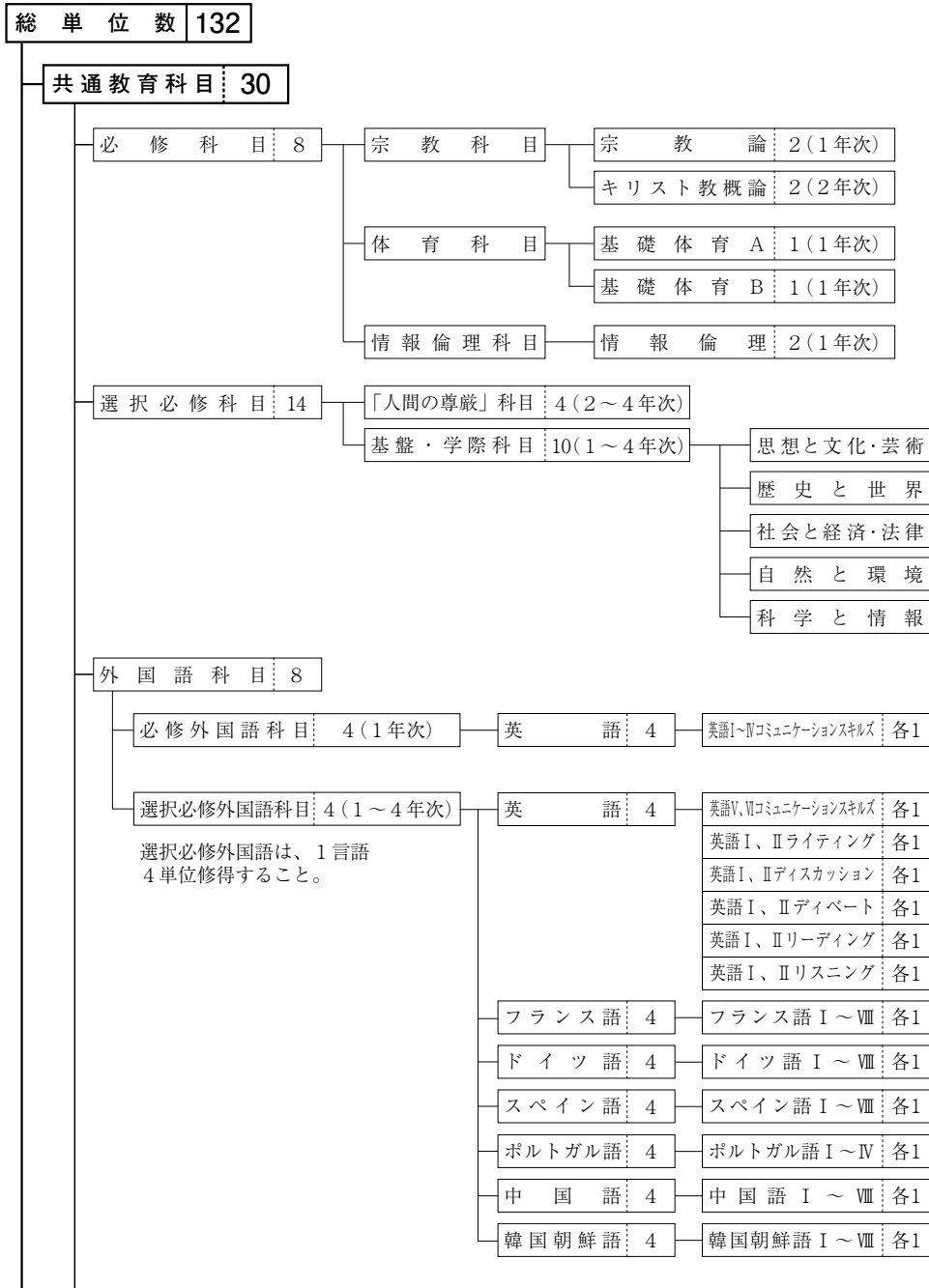
10. プロジェクト研究は、2年次から4年次の間に最大2科目4単位まで履修することができる。ただし、同一年度に履修することができるのは1科目2単位のみである。
11. 法務研究A～Cは、2年次から4年次の間に最大3科目6単位まで履修することができる。ただし、同一年度に履修することができるのは1科目2単位のみである。法務研究とプロジェクト研究は同時履修することができる。
12. 法学部学生は、教職に関する科目、博物館に関する科目および司書・司書教諭に関する科目を自由科目として履修することができる（ただし、各科目とも定められた履修年次を遵守しなければならない）。これらは、卒業に必要な単位に算入されない。
13. 第1・2・3年次生の履修可能単位数は年間44単位とし、第4年次以降の履修可能単位数は年間48単位とする。ただし、各クォーターの履修単位の上限は16単位とし、各学期の履修単位の上限は28単位とする。なお、自由科目（教職に関する科目、博物館に関する科目および司書・司書教諭に関する科目）については、上記の制限を受けずに履修することができる。
14. 講義概要の当該授業科目評価欄に「欠席過多（S）」適用に関する記載がある場合、欠席の時数が当該授業科目の授業予定総時数の3分の1を超えた者の当該授業科目の成績は、「欠席過多（S）」による不合格とする。

法学部 法律学科

【法学部法律学科 カリキュラム表】

区分		年次別			
		第 1 年 次	第 2 年 次	第 3 年 次	第 4 年 次
共通教育科目		30単位修得しなければならない。 詳細は、「共通教育科目履修要項」および次ページ「卒業に必要な単位数」を参照。			
学科科目 (92単位以上)	A 群	64単位以上を修得しなければならない。 卒業に必要な学科科目のうち、残り最低28単位については、A群またはB群から任意に科目を履修して修得しなければならない。 詳細は、「履修要項」を参照。			
	B 群	学科科目の卒業必要単位92単位のうち、A群で修得した64単位以上を差し引いた残り最大28単位は、A群またはB群から任意に科目を履修して修得しなければならない。 詳細は、「履修要項」を参照。			
自由選択科目		0～10単位。詳細は、「履修要項」を参照。 (1) 共通教育科目で、日本国憲法(2)、法学A(2)、法学B(2)以外の科目。 (2) 他学部科目、他学科科目(履修不可の科目を除く)。その履修年次は、当該学部および学科の履修要項に従わなければならない。 (3) 本学の単位認定制度により、自由選択科目として認められたもの。			

【法学部法律学科 卒業に必要な単位数】

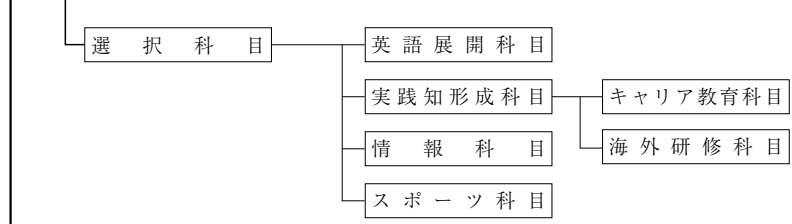


※1 ※2

法
学
部

法学部 法律学科

※1 ※2



学科科目 92

A 群 64

B 群

自由選択科目 0~10

- 共通教育科目のうち日本国憲法、法学A、法学Bを除くすべての科目。
- 他学部開講科目
- 本学の単位認定制度により、自由選択科目として認められたもの。

総合政策学部

総合政策学部総合政策学科履修要項

～外国語科目「日本語Ⅰ・Ⅱ・Ⅲ」を履修しない学生に適用～

1. 総合政策学部学生は、「共通教育科目」、「学科科目」、「自由選択科目」を履修して、卒業に必要な128単位を修得しなければならない。このうち、共通教育科目については32単位が、学科科目については75単位が、自由選択科目については21単位が含まれていなければならない。
この履修要項は外国語科目「日本語Ⅰ・Ⅱ・Ⅲ」を履修しない学生に適用する。

2. 共通教育科目の履修方法は次のとおりとする。(32単位)

(1) 必修科目 (8単位)

第1年次

宗 教 論 (2) 基礎体育 A (1) 基礎体育 B (1)
情 報 倫 理 (2)

第2年次

キリスト教概論 (2)

(2) 選択必修科目 (12単位)

第1年次以降

基盤・学際科目から合わせて4科目8単位以上修得すること。

第2年次以降

人間の尊厳科目から2科目4単位以上修得すること。

(3) 外国語科目 (12単位)

必修外国語科目 (8単位)

第1年次

英語Ⅰオーラルコミュニケーション (1)
英語Ⅱオーラルコミュニケーション (1)
英語Ⅲオーラルコミュニケーション (1)
英語Ⅳオーラルコミュニケーション (1)
英語Ⅰリテラシー (1) 英語Ⅱリテラシー (1)
英語Ⅲリテラシー (1) 英語Ⅳリテラシー (1)

選択必修外国語科目 (4単位)

第1年次以降

次の外国語の中から1言語を選択して、4単位修得すること。選択した言語について、Ⅰから順に履修することを原則とする。

フランス語Ⅰ・Ⅱ・Ⅲ・Ⅳ (各1) ドイツ語Ⅰ・Ⅱ・Ⅲ・Ⅳ (各1)

総合政策学部 総合政策学科

- スペイン語Ⅰ・Ⅱ・Ⅲ・Ⅳ（各1）
ポルトガル語Ⅰ・Ⅱ・Ⅲ・Ⅳ（各1）
中国語Ⅰ・Ⅱ・Ⅲ・Ⅳ（各1） 韓国朝鮮語Ⅰ・Ⅱ・Ⅲ・Ⅳ（各1）
インドネシア語Ⅰ・Ⅱ・Ⅲ・Ⅳ（各1）
ラテン語Ⅰ・Ⅱ文法（各1） ラテン語Ⅰ・Ⅱ講読（各1）
ギリシャ語Ⅰ・Ⅱ文法（各1） ギリシャ語Ⅰ・Ⅱ講読（各1）

以上のほかに、英語展開科目、情報科目、スポーツ科目、実践知形成科目および所定の単位数を超過して履修した共通教育科目は、自由選択科目として卒業に必要な単位に算入される。「8. 自由選択科目」の項を参照のこと。

3. 総合政策学部学生は総合政策学科学科科目の中から、コース共通科目を41単位以上、コース科目から34単位以上修得し、合計で75単位以上を修得しなければならない。

総合政策学科学科科目は、公共政策、国際政策、環境政策の3つのコースに対応している。総合政策学部生は、第3年次の開始時に、公共政策、国際政策、環境政策の3つのコースから1コースを選択する。

4. 総合政策学部学生は、総合政策学科学科科目のコース共通科目の中から必修科目を12単位、基礎科目の[文明論科目]を6単位以上、[政策論科目]を4単位以上、[コア科目]を12単位以上修得し計22単位以上、方法論科目の[調査と分析科目]を1単位以上、[総合政策外国語科目]を4単位以上、[政策実践科目]を2単位以上修得し計7単位以上を修得しなければならない。

5. 総合政策学部学生は、総合政策学科学科科目のコース科目の中から[政策と倫理科目]を2単位以上、[発展科目]を14単位以上、[応用科目]を18単位以上修得しなければならない。

6. 総合政策学部学生は、総合政策学科学科科目・コース共通科目を、次に示した履修年次に従って、履修するものとする。

(1) 必修科目（12単位）

第1年次

文明論概論（2） 総合政策基礎演習A・B・C（各1）

第3年次

プロジェクト研究Ⅰ・Ⅱ・Ⅲ（各1）

第4年次

プロジェクト研究Ⅳ・Ⅴ・Ⅵ・Ⅶ（各1）

(2) 基礎科目（22単位）

第1年次以降

[文明論科目]（6単位）

地域と文明A（アジア）（2） 地域と文明B（ヨーロッパ）（2）

地域と文明C（アメリカ）（2）

環境と文明（2） 宗教と文明（2） 言語と文明（2）

東洋と文明（2） 社会と文明（2） 歴史と文明（2）

文明論科目は、コースに関わらず9科目のうち3科目、計6単位を修得すること。

[政策論科目]（4単位）

公共政策論（2） 国際政策論（2） 環境政策論（2）

政策論科目は3科目のうち2科目、計4単位を修得すること。

ただし、選択を希望するコースに該当する政策論を履修すること。

[コア科目]（12単位）

統計学（2） マクロ経済学（2）* ミクロ経済学（2）*

産業心理学（2） 政治学概論（2）* 国際関係論（2）*

社会学概論（2）* 会計学（2） 行政法（2）*

近現代史（2） 哲学総論（2） 現代国家論（2）*

経営学概論（2）* 環境地理学（2） 地域環境論（2）

コア科目は計12単位を修得すること。

ただし、指定された（*）8科目から4科目、計8単位を修得しなければならない。

(3) 方法論科目（7単位）

[調査と分析科目]（1単位）

第2年次以降

FIELDWORK METHODS（2） INTERCULTURAL BUSINESS ANALYSIS（2）

統計解析（2） 社会調査法（2）

総合政策学部 総合政策学科

第3年次以降

環境調査法(2) 空間情報分析法(2) 数量的アプローチ(2)
総合演習A(1) 総合演習B(1) 総合演習C(1)

調査と分析科目は、1科目1単位以上修得すること。

[総合政策外国語科目] (4単位)

第2年次以降

総合政策英語Ⅰ・Ⅱ・Ⅲ(各1) 総合政策中国語Ⅰ・Ⅱ・Ⅲ(各1)

第3年次以降

ACADEMIC PATH ENGLISH(1) CAREER PATH ENGLISH(1)
実践コミュニケーション中国語(1) 実践分析中国語(1)

総合政策英語Ⅰ・Ⅱ・Ⅲ、中国語Ⅰ・Ⅱ・Ⅲ(各1単位)から3単位、総合政策外国語科目全体から計4単位以上を修得すること。

ただし、中国語のセクションを履修するためには共通教育科目選択必修科目の中国語4単位を修得していなければならない。

[政策実践科目] (2単位)

第1年次以降

政策の現場からA(2) 政策の現場からB(2)
政策の現場からC(2)
学外体験プログラムA(2) 学外体験プログラムB(2)
政策研修プログラムA(4) 政策研修プログラムB(4)
政策研修プログラムC(4) 政策研修プログラムD(4)
政策研修プログラムE(4) 政策研修プログラムF(4)
政策研修プログラムG(4)

政策実践科目は計2単位以上修得すること。なお、履修年次については科目によって異なるため、講義概要の指定に従うこと。

7. 総合政策学部学生は、総合政策学科学科科目・コース科目を第2年次以降に履修するものとする。

(1) 政策と倫理科目 (2単位)

公共政策と倫理 (2) 国際政策と倫理 (2) 環境政策と倫理 (2)

3科目のうち1科目2単位を修得すること。

なお、選択を希望するコースに該当する政策と倫理科目を履修すること。

(2) 発展科目 (14単位)

コース指定科目

公共政策コース

行政学 (2) 財政学 (2) 現代企業論 (2)
労働経済論 (2) 組織行動論 (2) 人権政策論 (2)

国際政策コース

グローバルガバナンス論 (2) アジア政治社会論 (2)
対外政策論 (2) 非営利組織論 (2) 国際社会と法 (2)

環境政策コース

エコシステム論 (2) 環境行政論 (2) 環境社会学 (2)
経済政策論 (2) 環境と法 (2)

発展科目は計14単位を修得しなければならない。

ただし、この14単位のうち6単位については、選択するコースが指定する科目から修得すること。

(3) 応用科目 (18単位)

環境経済学 (2) 国際金融論 (2) 国際経営戦略論 (2)
国際貿易論 (2) 人的資源管理論 (2) 地域経済論 (2)
地方財政論 (2) 政治行動論 (2) 国際政治経済論 (2)
政治変動論 (2) 開発政治論 (2) 政策と市民参加 (2)
環境会計論 (2) 地方自治論 (2) 公会計論 (2)
監査論 (2) 市民生活と法 (2) 国際開発論 (2)
安全保障論 (2) 地球環境論 (2) 都市環境論 (2)

総合政策学部 総合政策学科

地域研究論(2) 経済援助論(2) 環境科学(2)
生活環境学(2) 国際組織論(2)

公共政策コースは、環境経済学、国際金融論、国際経営戦略論、国際貿易論、人的資源管理論、地域経済論、地方財政論、政治行動論、国際政治経済論、政治変動論、開発政治論、政策と市民参加、都市環境論、環境会計論、地方自治論、公会計論、監査論、市民生活と法から9科目18単位を修得すること。

国際政策コースは、環境経済学、国際開発論、国際金融論、国際経営戦略論、安全保障論、国際貿易論、地球環境論、都市環境論、地方財政論、地域経済論、政治行動論、国際政治経済論、政治変動論、開発政治論、政策と市民参加、地域研究論、経済援助論、国際組織論から9科目18単位を修得すること。

環境政策コースは、環境科学、環境経済学、国際開発論、生活環境学、国際経営戦略論、安全保障論、国際貿易論、地域経済論、地球環境論、地方財政論、都市環境論、政治行動論、国際政治経済論、政策と市民参加、環境会計論、地方自治論、市民生活と法から9科目18単位を修得すること。

8. 卒業に必要な総単位数のうち、上記で定めた単位数に不足する単位は自由選択科目の中から履修するものとする。
 - (1) 共通教育科目ならびに総合政策学科科目について、所定の単位数を超えて履修したものについては、自由選択科目に振り替える。
 - (2) 自由選択科目として、履修可能な他学部・他学科科目、(他学部・他学科履修不可の科目を除く)を履修することができる。ただし、他学部・他学科科目の履修に際しては、該当学部・学科の履修年次を遵守しなければならない。
 - (3) 本学の単位認定制度により、自由選択科目として認められたもの。
9. 総合政策学部総合政策学科学生が履修登録できる単位数は、卒業に必要な単位数として算入されるものについては、春学期秋学期ともに26単位までとする。ただし、各年次において春学期秋学期の登録単位数の合計が48単位を超えてはならない。

10. 欠席時数が授業科目の授業予定総時数の3分の1を超える時の履修成績評価は、欠席過多（S）による不合格とする。
11. 総合政策学部学生がプロジェクト研究Ⅰ～Ⅶを履修するためには以下の条件を満たさなくてはならない。
 - (1) プロジェクト研究Ⅰを履修するためには、原則として、卒業に必要な単位を50単位以上修得していなければならない。ただし、総合政策学科学科科目のコース共通科目のうち、総合政策基礎演習A・B・C、および文明論概論を修得し、かつ政策論科目のうち2単位を修得していなければならない。
 - (2) プロジェクト研究Ⅰ～Ⅶは、同一担当者のセクションに限り履修することができる。
 - (3) プロジェクト研究Ⅰ～Ⅶは、ⅠからⅦへと順次登録しなければならないが、科目ごとの単位修得は可能である。
12. プロジェクト研究Ⅶの単位を修得するためには、卒業論文かあるいはそれにかわるリサーチペーパー、調査報告書、プロジェクト計画書を提出して合格しなければならない。詳細は別途定める。
13. 総合政策学部学生は、「教職に関する科目」、「博物館に関する科目」、「司書・司書教諭に関する科目」を自由科目として履修することができる。ただし、自由科目は卒業に必要な単位には算入されない。

総合政策学部 総合政策学科

総合政策学部総合政策学科カリキュラム表

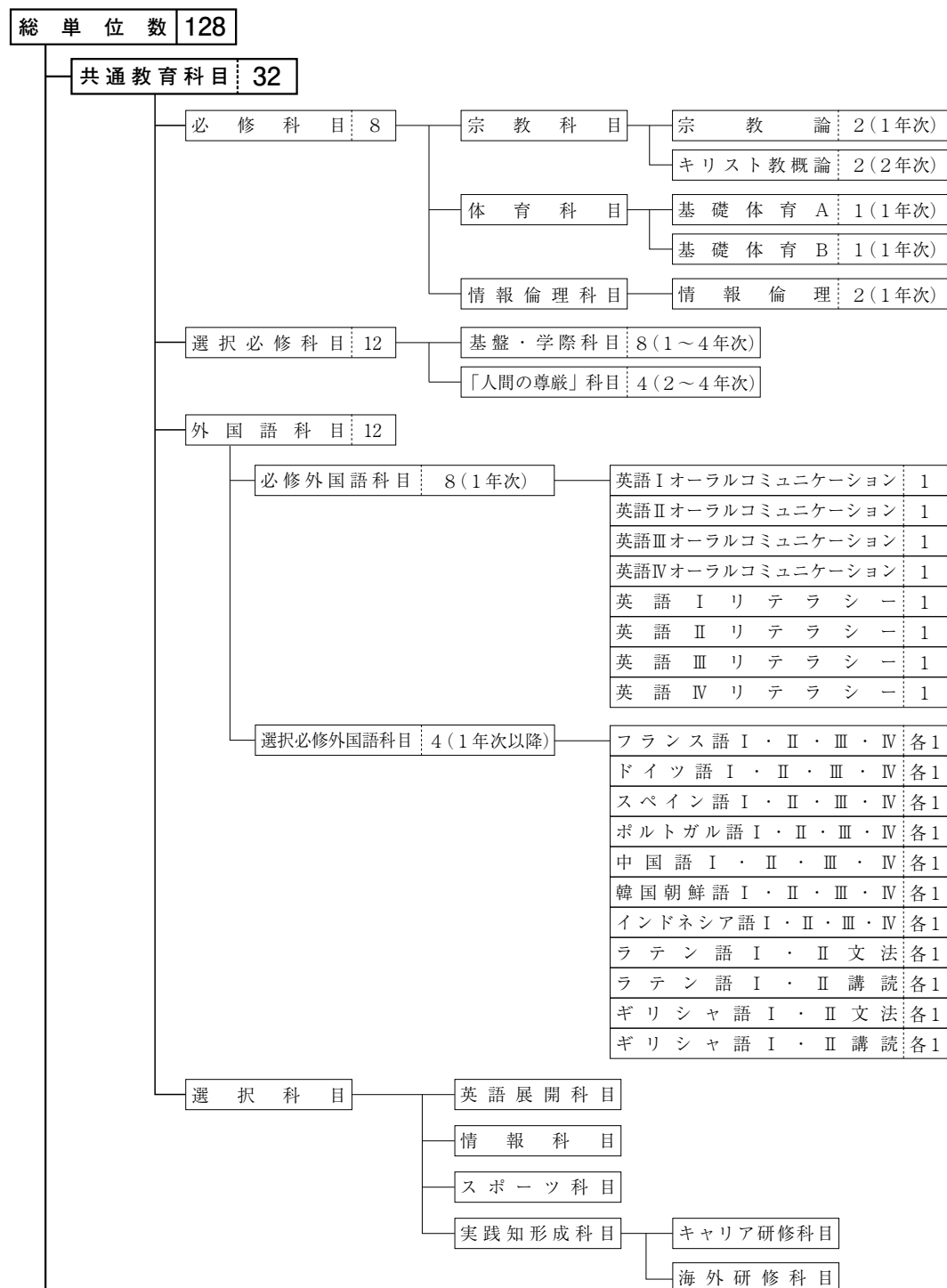
【総合政策学部 総合政策学科】

(日本語を履修しない学生)

区分		年次別		第 1 年 次	第 2 年 次	第 3 年 次	第 4 年 次
共通教育科目		32単位修得しなければならない。 詳細は、「共通教育科目履修要項」および次ページ「卒業に必要な単位数」を参照					
		コース共通科目を41単位以上、コース科目から34単位以上、合計75単位以上を修得しなければならない。					
学 科 科 目	必修科目	文 明 論 概 論 (2) 総合政策基礎演習A・B・C(各1)				プロジェクト研究 I・II・III(各1)	プロジェクト研究 IV・V・VI・VII(各1)
		基礎科目	22単位以上修得しなければならない。詳細は「履修要項」を参照。				
	文明論科目(6) 政策論科目(4) コア科目(12)						
	方法論科目		7単位以上修得しなければならない。詳細は「履修要項」を参照。				
		政策実践科目(2)	調査と分析科目(1) 総合政策外国語科目(4)				
コース科目	-	34単位以上修得しなければならない。詳細は「履修要項」を参照。					
		政策と倫理科目(2) 発展科目(14) 応用科目(18)					
自由選択科目		卒業に必要な総単位数のうち、上記で定めた単位数に不足する単位は自由選択科目の中から履修するものとする。 (1) 共通教育科目ならびに総合政策学科科目について、所定の単位数を超えて履修したものについては、自由選択科目に振り替える。 (2) 自由選択科目として、履修可能な他学部・他学科科目、(他学部・他学科履修不可の科目を除く)を履修することができる。 ただし、他学部・他学科科目の履修に際しては、該当学部・学科の履修年次を遵守しなければならない。 (3) 本学の単位認定制度により、自由選択科目として認められたもの。					
自由科目		総合政策学部学生は、「教職に関する科目」、「博物館に関する科目」、「司書・司書教諭に関する科目」を自由科目として履修することができる。 ただし、自由科目は卒業に必要な単位には算入されない。					

卒業に必要な単位数〔日本語を履修しない学生〕

総合政策学部総合政策学科

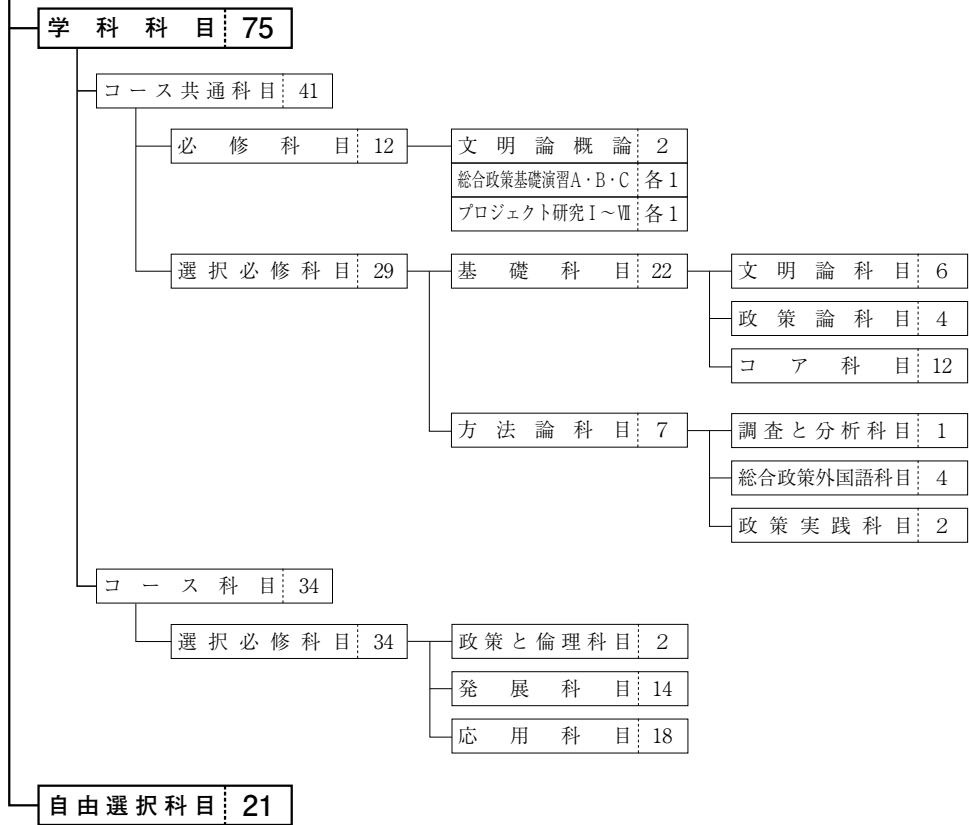


総合政策学部

※1

総合政策学部 総合政策学科

※1



総合政策学部総合政策学科履修要項

～外国語科目「日本語Ⅰ・Ⅱ・Ⅲ」を履修する学生に適用～

1. 総合政策学部学生は、「共通教育科目」、「学科科目」、「自由選択科目」を履修して、卒業に必要な128単位を修得しなければならない。この履修要項は外国語科目「日本語Ⅰ・Ⅱ・Ⅲ」のうちの一部またはすべてを履修する学生に適用する。
2. 日本語を外国語として履修する学生については、学習歴と日本語能力等を勘案して、日本語未修者、日本語中級者、日本語上級者のうちのいずれかに分類する。日本語未修者については、共通教育科目を52単位、学科科目を67単位、自由選択科目を9単位修得するものとする。日本語中級者については、共通教育科目を40単位、学科科目を71単位、自由選択科目を17単位修得するものとする。日本語上級者については、共通教育科目を32単位、学科科目を75単位、自由選択科目を21単位修得するものとする。
3. 共通教育科目の履修方法は次のとおりとする。
(未修者52単位、中級者40単位、上級者32単位)

(1) 必修科目 (8単位)

宗 教 論 (2) 基礎体育 A (1) 基礎体育 B (1)
情報倫理 (2) キリスト教概論 (2)

(2) 選択必修科目 (12単位)

基盤・学際科目から合わせて4科目8単位以上修得すること。
人間の尊厳科目から2科目4単位以上修得すること。

(3) 外国語科目

日本語未修者の必修科目 (32単位)

日本語Ⅰ(文法) (8) 日本語Ⅰ(読解作文) (2) 日本語Ⅰ(運用) (2)
日本語Ⅱ(読解) (4) 日本語Ⅱ(表現技術A) (2) 日本語Ⅱ(表現技術B) (2)
日本語Ⅱ(総合) (2) 日本語Ⅲ(読解) (4) 日本語Ⅲ(表現技術A) (2)
日本語Ⅲ(表現技術B) (2) 日本語Ⅲ(総合) (2)

日本語中級者の必修科目 (20単位)

日本語Ⅱ(読解) (4) 日本語Ⅱ(表現技術A) (2) 日本語Ⅱ(表現技術B) (2)
日本語Ⅱ(総合) (2) 日本語Ⅲ(読解) (4) 日本語Ⅲ(表現技術A) (2)
日本語Ⅲ(表現技術B) (2) 日本語Ⅲ(総合) (2)

日本語上級者の必修科目 (10単位)

日本語Ⅲ(読解) (4) 日本語Ⅲ(表現技術A) (2) 日本語Ⅲ(表現技術B) (2)

総合政策学部 総合政策学科

日本語Ⅲ(総合)(2)

日本語上級者の選択必修科目 (2単位)

英語Ⅰリテラシー (1) 英語Ⅱリテラシー (1) 英語Ⅲリテラシー (1)

英語Ⅳリテラシー (1) 英語Ⅰオーラルコミュニケーション (1) 英語Ⅱオーラルコミュニケーション (1)

英語Ⅲオーラルコミュニケーション (1) 英語Ⅳオーラルコミュニケーション (1)

以上のほかに、英語展開科目、情報科目、スポーツ科目、実践知形成科目および所定の単位数を超過して履修した共通教育科目は、自由選択科目として卒業に必要な単位に算入される。「9. 自由選択科目」の項を参照のこと。

4. 日本語未修者は総合政策学科学科科目の中から、コース共通科目を37単位以上、コース科目から30単位以上修得し、合計で67単位以上を修得しなければならない。

日本語中級者は総合政策学科学科科目の中から、コース共通科目を39単位以上、コース科目から32単位以上修得し、合計で71単位以上を修得しなければならない。

日本語上級者は総合政策学科学科科目の中から、コース共通科目を41単位以上、コース科目から34単位以上修得し、合計で75単位以上を修得しなければならない。

なお、総合政策学科学科科目は、公共政策、国際政策、環境政策の3つのコースに対応している。総合政策学部生は、第3年次の開始時に、公共政策、国際政策、環境政策の3つのコースから1コースを選択する。

5. 日本語未修者は、総合政策学科学科科目のコース共通科目の中から必修科目を12単位、基礎科目の[文明論科目]を6単位以上、[政策論科目]を4単位以上、[コア科目]を12単位以上修得し計22単位以上、方法論科目の[調査と分析科目]を1単位以上、[総合政策外国語科目]を2単位以上修得し計3単位以上を修得しなければならない。

日本語中級者は、総合政策学科学科科目のコース共通科目の中から必修科目を12単位、基礎科目の[文明論科目]を6単位以上、[政策論科目]を4単位以上、[コア科目]を14単位以上修得し計24単位以上、方法論科目の[調査と分析科目]を1単位以上、[総合政策外国語科目]を2単位以上修得し計3単位以上を修得しなければならない。

日本語上級者は、総合政策学科学科科目のコース共通科目の中から必修科目を12単位、基礎科目の[文明論科目]を6単位以上、[政策論科目]を4単位以上、[コ

ア科目] を14単位以上修得し計24単位以上、方法論科目の[調査と分析科目] を1単位以上、[総合政策外国語科目] を4単位以上修得し計5単位以上を修得しなければならない。

6. 日本語未修者は、総合政策学科学科科目のコース科目の中から[政策と倫理科目] を2単位以上、[発展科目] を12単位以上、[応用科目] を16単位以上修得しなければならない。

日本語中級者は、総合政策学科学科科目のコース科目の中から[政策と倫理科目] を2単位以上、[発展科目] を14単位以上、[応用科目] を16単位以上修得しなければならない。

日本語上級者は、総合政策学科学科科目のコース科目の中から[政策と倫理科目] を2単位以上、[発展科目] を14単位以上、[応用科目] を18単位以上修得しなければならない。

7. 総合政策学部学生は、総合政策学科学科科目・コース共通科目を、次に示した履修年次に従って、履修するものとする。

(1) 必修科目 (12単位)

第1年次以降

文明論概論 (2) 総合政策基礎演習A・B・C (各1)

第3年次

プロジェクト研究I・II・III (各1)

第4年次

プロジェクト研究IV・V・VI・VII (各1)

(2) 基礎科目 (22単位または24単位)

第1年次以降

[文明論科目] (6単位)

地域と文明A(アジア) (2) 地域と文明B(ヨーロッパ) (2) 地域と文明C(アメリカ) (2)

環境と文明 (2) 宗教と文明 (2) 言語と文明 (2)

東洋と文明 (2) 社会と文明 (2) 歴史と文明 (2)

文明論科目は、コースに関わらず9科目のうち3科目、計6単位を修得すること。

[政策論科目] (4単位)

総合政策学部 総合政策学科

公共政策論(2) 国際政策論(2) 環境政策論(2)

政策論科目は3科目のうち2科目、計4単位を修得すること。

ただし、選択を希望するコースに該当する政策論を履修すること。

[コア科目] (12単位または14単位)

統計学(2) マクロ経済学(2)* ミクロ経済学(2)*
産業心理学(2) 政治学概論(2)* 国際関係論(2)*
社会学概論(2)* 会計学(2) 行政法(2)*
近現代史(2) 哲学総論(2) 現代国家論(2)*
経営学概論(2)* 環境地理学(2) 地域環境論(2)

コア科目について、日本語未修者は12単位、中級者および上級者は14単位を修得すること。

ただし、指定された(*) 8科目から4科目、計8単位を修得しなければならない。

(3) 方法論科目 (3単位または5単位)

日本語未修者および中級者 (3単位)

[調査と分析科目] (1単位)

第2年次以降

FIELDWORK METHODS (2) INTERCULTURAL BUSINESS ANALYSIS (2)

統計解析(2) 社会調査法(2)

第3年次以降

環境調査法(2) 空間情報分析法(2) 数量的アプローチ(2)

総合演習 A (1) 総合演習 B (1) 総合演習 C (1)

調査と分析科目は、1科目1単位以上を修得すること。

なお、秋入学生は総合演習A、B、Cについて第2年次以降の履修を可とする。

[総合政策外国語科目] (2単位)

第2年次以降

総合政策日本語I・II (各1)

第3年次以降

ACADEMIC PATH ENGLISH (1) CAREER PATH ENGLISH (1)
 実践コミュニケーション中国語 (1) 実践分析中国語 (1)

総合政策日本語 I・II (各1単位) から2単位を修得すること。
 ただし、総合政策日本語 I・IIを履修するためには、外国語科目「日本語 I・II」
 までを修得していなければならない。

[政策実践科目]

第1年次以降

政策の現場から A (2) 政策の現場から B (2) 政策の現場から C (2)
 学外体験プログラム A (2) 学外体験プログラム B (2) 政策研修プログラム A (4)
 政策研修プログラム B (4) 政策研修プログラム C (4) 政策研修プログラム D (4)
 政策研修プログラム E (4) 政策研修プログラム F (4) 政策研修プログラム G (4)

学外体験プログラムおよび政策研修プログラムの履修については、日本語 I・II・
 IIIを修得していることが必要である。また、政策研修プログラムの履修要件は、
 プログラムによって異なるため、講義概要の指定に従うこと。
 履修年次については科目によって異なるため、講義概要の指定に従うこと。

日本語上級者 (5単位)

[調査と分析科目] (1単位)

第2年次以降

FIELDWORK METHODS (2) INTERCULTURAL BUSINESS ANALYSIS (2)
 統計解析 (2) 社会調査法 (2)

第3年次以降

環境調査法 (2) 空間情報分析法 (2) 数量的アプローチ (2)
 総合演習 A (1) 総合演習 B (1) 総合演習 C (1)

調査と分析科目は、1科目1単位以上修得すること。
 なお、秋入学生は総合演習 A、B、Cについて第2年次以降の履修を可とする。

[総合政策外国語科目] (4単位)

第2年次以降

総合政策学部 総合政策学科

総合政策日本語Ⅰ・Ⅱ（各1）

第3年次以降

ACADEMIC PATH ENGLISH（1） CAREER PATH ENGLISH（1）

実践コミュニケーション中国語（1） 実践分析中国語（1）

総合政策日本語Ⅰ・Ⅱ（各1単位）から2単位を修得し、計4単位を修得すること。

[政策実践科目]

第1年次以降

政策の現場からA（2） 政策の現場からB（2） 政策の現場からC（2）

学外体験プログラムA（2） 学外体験プログラムB（2） 政策研修プログラムA（4）

政策研修プログラムB（4） 政策研修プログラムC（4） 政策研修プログラムD（4）

政策研修プログラムE（4） 政策研修プログラムF（4） 政策研修プログラムG（4）

学外体験プログラムおよび政策研修プログラムの履修については、日本語Ⅰ・Ⅱ・Ⅲを修得していることが必要である。また、政策研修プログラムの履修要件は、プログラムによって異なるため、講義概要の指定に従うこと。

履修年次については科目によって異なるため、講義概要の指定に従うこと。

8. 総合政策学部学生は、総合政策学科学科科目・コース科目を第2年次以降に履修するものとする。

日本語未修者

(1) 政策と倫理（2単位）

公共政策と倫理（2） 国際政策と倫理（2） 環境政策と倫理（2）

3科目のうち1科目2単位を修得すること。

なお、選択を希望するコースに該当する政策と倫理科目を履修することが望ましい。

(2) 発展科目（12単位）

コース指定科目

公共政策コース

行政学（2） 財政学（2） 現代企業論（2）

労働経済論（2） 組織行動論（2） 人権政策論（2）

国際政策コース

グローバルガバナンス論(2) アジア政治社会論(2) 対外政策論(2)
非営利組織論(2) 国際社会と法(2)

環境政策コース

エコシステム論(2) 環境行政論(2) 環境社会学(2)
経済政策論(2) 環境と法(2)

発展科目は計12単位を修得しなければならない。

ただし、この12単位のうち6単位については、選択するコースが指定する科目から修得すること。

(3) 応用科目(16単位)

環境経済学(2) 国際金融論(2) 国際経営戦略論(2)
国際貿易論(2) 人的資源管理論(2) 地域経済論(2)
地方財政論(2) 政治行動論(2) 国際政治経済論(2)
政治変動論(2) 開発政治論(2) 政策と市民参加(2)
環境会計論(2) 地方自治論(2) 公会計論(2)
監査論(2) 市民生活と法(2) 国際開発論(2)
安全保障論(2) 地球環境論(2) 都市環境論(2)
地域研究論(2) 経済援助論(2) 環境科学(2)
生活環境学(2) 国際組織論(2)

公共政策コースは、環境経済学、国際金融論、国際経営戦略論、国際貿易論、人的資源管理論、地域経済論、地方財政論、政治行動論、国際政治経済論、政治変動論、開発政治論、政策と市民参加、都市環境論、環境会計論、地方自治論、公会計論、監査論、市民生活と法から8科目16単位を修得すること。

国際政策コースは、環境経済学、国際開発論、国際金融論、国際経営戦略論、安全保障論、国際貿易論、地球環境論、都市環境論、地方財政論、地域経済論、政治行動論、国際政治経済論、政治変動論、開発政治論、政策と市民参加、地域研究論、経済援助論、国際組織論から8科目16単位を修得すること。

環境政策コースは、環境科学、環境経済学、国際開発論、生活環境学、国際経営戦略論、安全保障論、国際貿易論、地域経済論、地球環境論、地方財政論、都市

総合政策学部 総合政策学科

環境論、政治行動論、国際政治経済論、政策と市民参加、環境会計論、地方自治論、市民生活と法から8科目16単位を修得すること。

日本語中級者

(1) 政策と倫理科目 (2単位)

公共政策と倫理 (2) 国際政策と倫理 (2) 環境政策と倫理 (2)

3科目のうち1科目、2単位を修得すること。

なお、選択を希望するコースに該当する政策と倫理科目を履修することが望ましい。

(2) 発展科目 (14単位)

コース指定科目

公共政策コース

行政学 (2) 財政学 (2) 現代企業論 (2)
労働経済論 (2) 組織行動論 (2) 人権政策論 (2)

国際政策コース

グローバルガバナンス論 (2) アジア政治社会論 (2) 対外政策論 (2)
非営利組織論 (2) 国際社会と法 (2)

環境政策コース

エコシステム論 (2) 環境行政論 (2) 環境社会学 (2)
経済政策論 (2) 環境と法 (2)

発展科目は計14単位を修得しなければならない。

ただし、この14単位のうち6単位については、選択するコースが指定する科目から修得すること。

(3) 応用科目 (16単位)

環境経済学 (2) 国際金融論 (2) 国際経営戦略論 (2)
国際貿易論 (2) 人的資源管理論 (2) 地域経済論 (2)
地方財政論 (2) 政治行動論 (2) 国際政治経済論 (2)
政治変動論 (2) 開発政治論 (2) 政策と市民参加 (2)
環境会計論 (2) 地方自治論 (2) 公会計論 (2)

監査論(2) 市民生活と法(2) 国際開発論(2)
 安全保障論(2) 地球環境論(2) 都市環境論(2)
 地域研究論(2) 経済援助論(2) 環境科学(2)
 生活環境学(2) 国際組織論(2)

公共政策コースは、環境経済学、国際金融論、国際経営戦略論、国際貿易論、人的資源管理論、地域経済論、地方財政論、政治行動論、国際政治経済論、政治変動論、開発政治論、政策と市民参加、都市環境論、環境会計論、地方自治論、公会計論、監査論、市民生活と法から8科目16単位を修得すること。

国際政策コースは、環境経済学、国際開発論、国際金融論、国際経営戦略論、安全保障論、国際貿易論、地球環境論、都市環境論、地方財政論、地域経済論、政治行動論、国際政治経済論、政治変動論、開発政治論、政策と市民参加、地域研究論、経済援助論、国際組織論から8科目16単位を修得すること。

環境政策コースは、環境科学、環境経済学、国際開発論、生活環境学、国際経営戦略論、安全保障論、国際貿易論、地域経済論、地球環境論、地方財政論、都市環境論、政治行動論、国際政治経済論、政策と市民参加、環境会計論、地方自治論、市民生活と法から8科目16単位を修得すること。

日本語上級者

(1) 政策と倫理科目(2単位)

公共政策と倫理(2) 国際政策と倫理(2) 環境政策と倫理(2)

3科目のうち1科目、2単位を修得すること。

なお、選択を希望するコースに該当する政策と倫理科目を履修することが望ましい。

(2) 発展科目(14単位)

コース指定科目

公共政策コース

行政学(2) 財政学(2) 現代企業論(2)
 労働経済論(2) 組織行動論(2) 人権政策論(2)

総合政策学部 総合政策学科

国際政策コース

グローバルガバナンス論(2) アジア政治社会論(2) 対外政策論(2)
非営利組織論(2) 国際社会と法(2)

環境政策コース

エコシステム論(2) 環境行政論(2) 環境社会学(2)
経済政策論(2) 環境と法(2)

発展科目は計14単位を修得しなければならない。

ただし、この14単位のうち6単位については、選択するコースが指定する科目から修得すること。

(3) 応用科目(18単位)

環境経済学(2) 国際金融論(2) 国際経営戦略論(2)
国際貿易論(2) 人的資源管理論(2) 地域経済論(2)
地方財政論(2) 政治行動論(2) 国際政治経済論(2)
政治変動論(2) 開発政治論(2) 政策と市民参加(2)
環境会計論(2) 地方自治論(2) 公会計論(2)
監査論(2) 市民生活と法(2) 国際開発論(2)
安全保障論(2) 地球環境論(2) 都市環境論(2)
地域研究論(2) 経済援助論(2) 環境科学(2)
生活環境学(2) 国際組織論(2)

公共政策コースは、環境経済学、国際金融論、国際経営戦略論、国際貿易論、人的資源管理論、地域経済論、地方財政論、政治行動論、国際政治経済論、政治変動論、開発政治論、政策と市民参加、都市環境論、環境会計論、地方自治論、公会計論、監査論、市民生活と法から9科目18単位を修得すること。

国際政策コースは、環境経済学、国際開発論、国際金融論、国際経営戦略論、安全保障論、国際貿易論、地球環境論、都市環境論、地方財政論、地域経済論、政治行動論、国際政治経済論、政治変動論、開発政治論、政策と市民参加、地域研究論、経済援助論、国際組織論から9科目18単位を修得すること。

環境政策コースは、環境科学、環境経済学、国際開発論、生活環境学、国際経営戦略論、安全保障論、国際貿易論、地域経済論、地球環境論、地方財政論、都市

環境論、政治行動論、国際政治経済論、政策と市民参加、環境会計論、地方自治論、市民生活と法から9科目18単位を修得すること。

9. 卒業に必要な総単位数のうち、上記で定めた単位数に不足する単位は自由選択科目の中から履修するものとする。
 - (1) 共通教育科目ならびに総合政策学科科目について、所定の単位数を超えて履修したものについては、自由選択科目に振り替える。
 - (2) 自由選択科目として、履修可能な他学部・他学科科目、(他学部・他学科履修不可の科目を除く)を履修することができる。ただし、他学部・他学科科目の履修に際しては、該当学部・学科の履修年次を遵守しなければならない。
 - (3) 本学の単位認定制度により、自由選択科目として認められたもの。
10. 総合政策学部総合政策学科学生が履修登録できる単位数は、卒業に必要な単位数として算入されるものについては、春学期秋学期ともに26単位までとする。ただし、各年次において春学期秋学期の登録単位数の合計が48単位を超えてはならない。
11. 欠席時数が授業科目の授業予定総時数の3分の1を超える時の履修成績評価は、欠席過多(S)による不合格とする。
12. 総合政策学部学生がプロジェクト研究Ⅰ～Ⅶを履修するためには以下の条件を満たさなくてはならない。
 - (1) プロジェクト研究Ⅰを履修するためには、原則として、卒業に必要な単位を50単位以上修得していなければならない。ただし、外国語科目日本語Ⅰ・Ⅱのすべての科目および日本語Ⅲ8単位以上を修得しなければならない。
 - (2) プロジェクト研究Ⅰ～Ⅶは、同一担当者のセクションに限って履修することができる。
 - (3) プロジェクト研究Ⅰ～Ⅶは、ⅠからⅦへと順次登録しなければならないが、科目ごとの単位修得は可能である。
13. プロジェクト研究Ⅶの単位を修得するためには、卒業論文かあるいはそれにかわるリサーチペーパー、調査報告書、プロジェクト計画書を提出して合格しなければならない。詳細は別途定める。

総合政策学部 総合政策学科

14. 総合政策学部学生は、「教職に関する科目」、「博物館に関する科目」、「司書・司書教諭に関する科目」を自由科目として履修することができる。ただし、自由科目は卒業に必要な単位には算入されない。

総合政策学部 総合政策学科カリキュラム表

【総合政策学部 総合政策学科】

(総合政策・日本語未修者)

区分		年次別	第 1 年 次	第 2 年 次	第 3 年 次	第 4 年 次
共通教育科目		52単位修得しなければならない。 詳細は、「共通教育科目履修要項」および「卒業に必要な単位数」を参照				
		コース共通科目を37単位以上、コース科目から30単位以上、合計67単位以上を修得しなければならない。				
学 科 科 目	必修科目	文明論概論（2） 総合政策基礎演習A・B・C（各1）			プロジェクト研究Ⅰ・Ⅱ・Ⅲ（各1）	プロジェクト研究Ⅳ・Ⅴ・Ⅵ・Ⅶ（各1）
		コース共通科目 選択必修	基礎科目 22単位以上修得しなければならない。詳細は「履修要項」を参照。 文明論科目（6） 政策論科目（4） コア科目（12）			
	方法論科目 3単位以上修得しなければならない。詳細は「履修要項」を参照。 政策実践科目 調査と分析科目（1） 総合政策外国語科目（2）					
	コース科目		30単位以上修得しなければならない。詳細は「履修要項」を参照。 政策と倫理科目（2） 発展科目（12） 応用科目（16）			
			自由選択科目 卒業に必要な総単位数のうち、上記で定めた単位数に不足する単位は自由選択科目の中から履修するものとする。 （1）共通教育科目ならびに総合政策学科科目について、所定の単位数を超えて履修したもののについては、自由選択科目に振り替える。 （2）自由選択科目として、履修可能な他学部・他学科科目（他学部・他学科履修不可の科目を除く）を履修することができる。ただし、他学部・他学科科目の履修に際しては、該当学部・学科の履修年次を遵守しなければならない。 （3）本学の単位認定制度により、自由選択科目として認められたもの。			
	自由科目		総合政策学部学生は、「教職に関する科目」、「博物館に関する科目」、「司書・司書教諭に関する科目」を自由科目として履修することができる。ただし、自由科目は卒業に必要な単位には算入されない。			

総合政策学部 総合政策学科

総合政策学部 総合政策学科カリキュラム表

【総合政策学部 総合政策学科】

(総合政策・日本語中級者)

区分		年次別		第 1 年 次	第 2 年 次	第 3 年 次	第 4 年 次		
共通教育科目		40単位修得しなければならない。 詳細は、「共通教育科目履修要項」および「卒業に必要な単位数」を参照							
		コース共通科目を39単位以上、コース科目から32単位以上、合計71単位以上を修得しなければならない。							
学 科 科 目	必修科目	文明論概論（2） 総合政策基礎演習A・B・C（各1）				プロジェクト研究Ⅰ・Ⅱ・Ⅲ（各1）		プロジェクト研究Ⅳ・Ⅴ・Ⅵ・Ⅶ（各1）	
		コース共通科目	基礎科目	24単位以上修得しなければならない。詳細は「履修要項」を参照。					
	文明論科目（6） 政策論科目（4） コア科目（14）								
	選択必修科目		3単位以上修得しなければならない。詳細は「履修要項」を参照。						
		政策実践科目		調査と分析科目（1） 総合政策外国語科目（2）					
コース科目	—	32単位以上修得しなければならない。詳細は「履修要項」を参照。							
				政策と倫理科目（2） 発展科目（14） 応用科目（16）					
自由選択科目		卒業に必要な総単位数のうち、上記で定めた単位数に不足する単位は自由選択科目の中から履修するものとする。 （1）共通教育科目ならびに総合政策学科科目について、所定の単位数を超えて履修したもののについては、自由選択科目に振り替える。 （2）自由選択科目として、履修可能な他学部・他学科科目（他学部・他学科履修不可の科目を除く）を履修することができる。ただし、他学部・他学科科目の履修に際しては、該当学部・学科の履修年次を遵守しなければならない。 （3）本学の単位認定制度により、自由選択科目として認められたもの。							
自由科目		総合政策学部学生は、「教職に関する科目」、「博物館に関する科目」、「司書・司書教諭に関する科目」を自由科目として履修することができる。ただし、自由科目は卒業に必要な単位には算入されない。							

総合政策学部 総合政策学科カリキュラム表

【総合政策学部 総合政策学科】

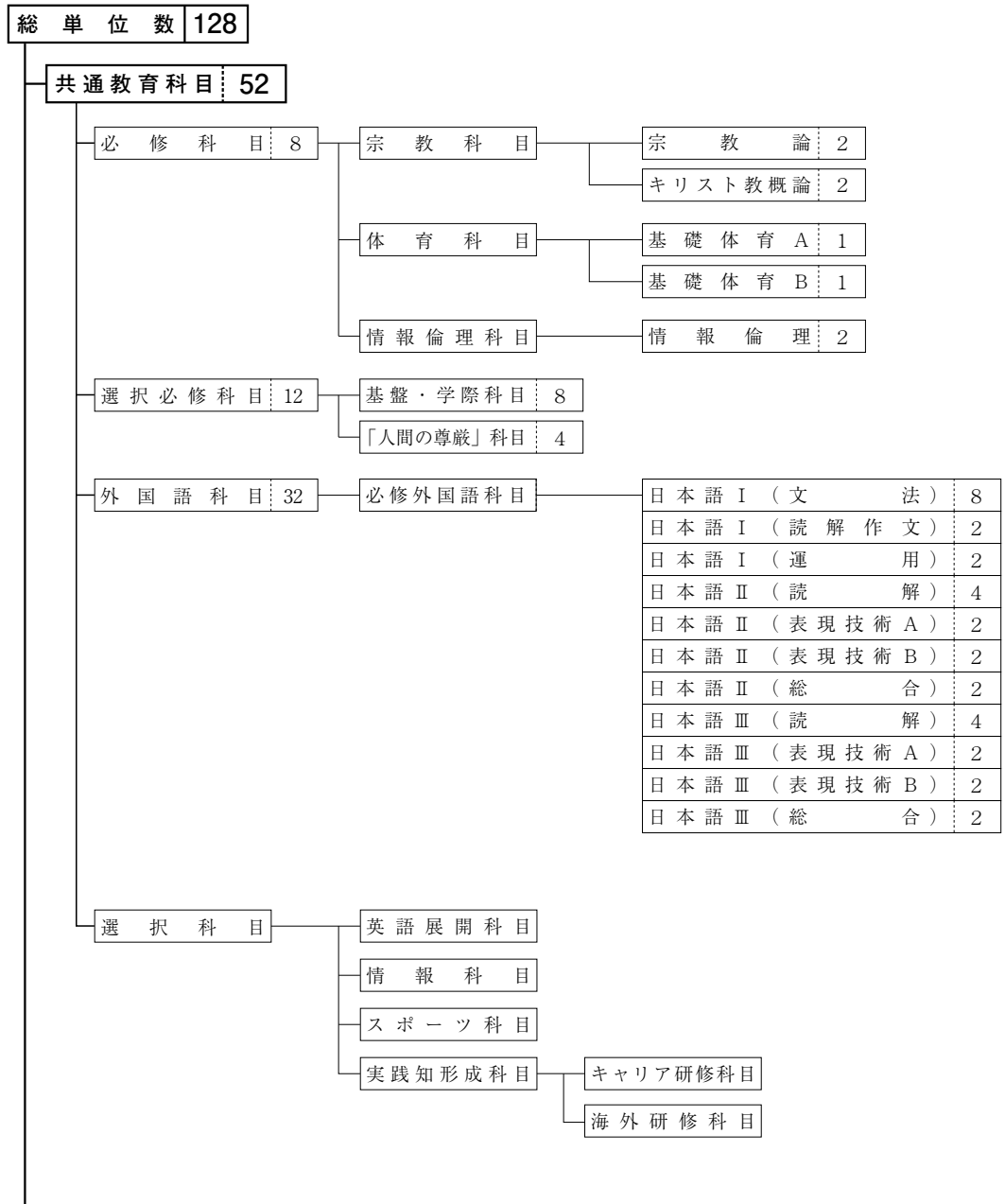
(総合政策・日本語上級者)

区分		年次別		第 1 年 次	第 2 年 次	第 3 年 次	第 4 年 次
共通教育科目		32単位修得しなければならない。 詳細は、「共通教育科目履修要項」および「卒業に必要な単位数」を参照					
		コース共通科目を41単位以上、コース科目から34単位以上、合計75単位以上を修得しなければならない。					
学 科 科 目	必修科目	文明論概論(2) 総合政策基礎演習A・B・C(各1)		プロジェクト研究Ⅰ・Ⅱ・Ⅲ(各1)		プロジェクト研究Ⅳ・Ⅴ・Ⅵ・Ⅶ(各1)	
		基礎科目	24単位以上修得しなければならない。詳細は「履修要項」を参照。				
	方法論科目		文明論科目(6) 政策論科目(4) コア科目(14)				
		選択必修	5単位以上修得しなければならない。詳細は「履修要項」を参照。				
	コース科目		政策実践科目		調査と分析科目(1) 総合政策外国語科目(4)		
		-		34単位以上修得しなければならない。詳細は「履修要項」を参照。			
自由選択科目		卒業に必要な総単位数のうち、上記で定めた単位数に不足する単位は自由選択科目の中から履修するものとする。 (1) 共通教育科目ならびに総合政策学科科目について、所定の単位数を超えて履修したもののについては、自由選択科目に振り替える。 (2) 自由選択科目として、履修可能な他学部・他学科科目(他学部・他学科履修不可の科目を除く)を履修することができる。ただし、他学部・他学科科目の履修に際しては、該当学部・学科の履修年次を遵守しなければならない。 (3) 本学の単位認定制度により、自由選択科目として認められたもの。					
自由科目		総合政策学部学生は、「教職に関する科目」、「博物館に関する科目」、「司書・司書教諭に関する科目」を自由科目として履修することができる。ただし、自由科目は卒業に必要な単位には算入されない。					

総合政策学部 総合政策学科

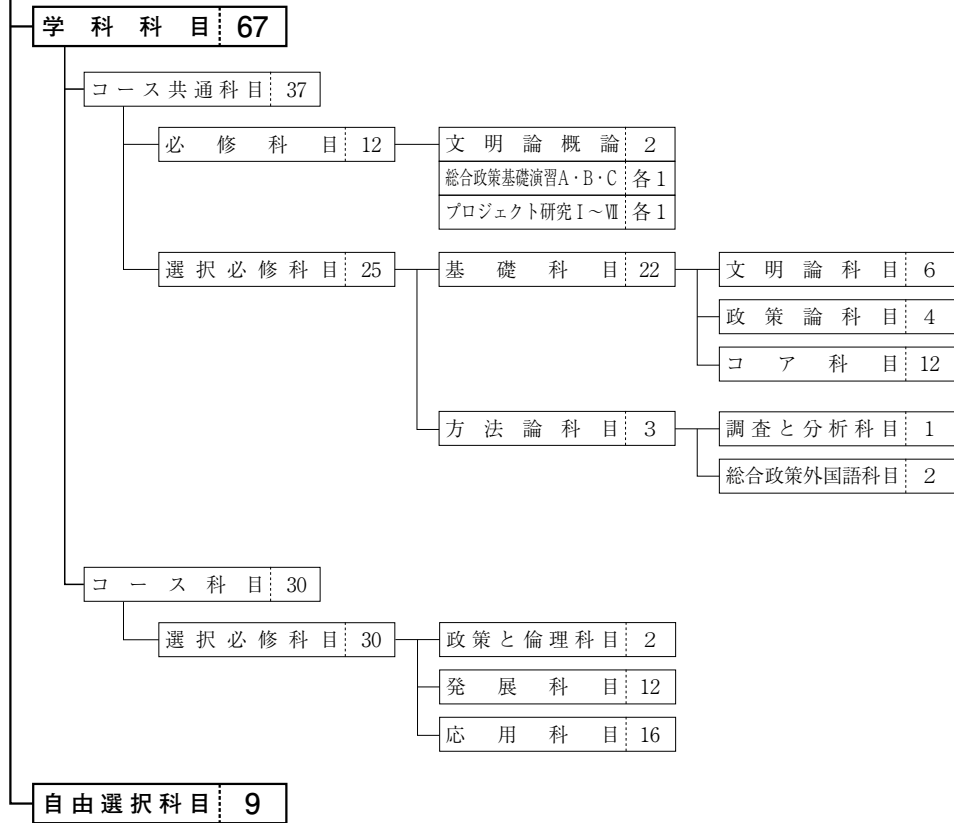
卒業に必要な単位数〔日本語未修者〕

総合政策学部総合政策学科



※1

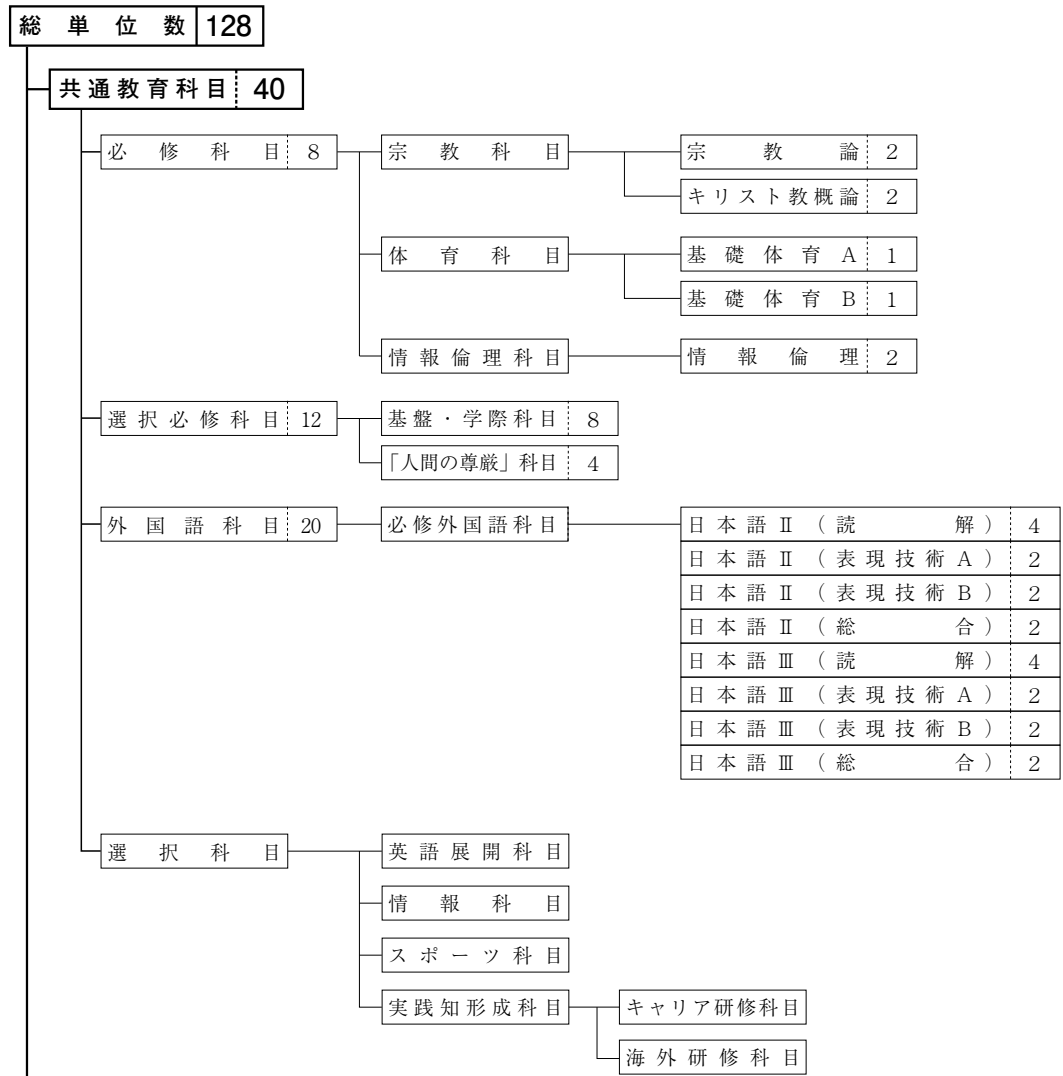
※1



総合政策学部 総合政策学科

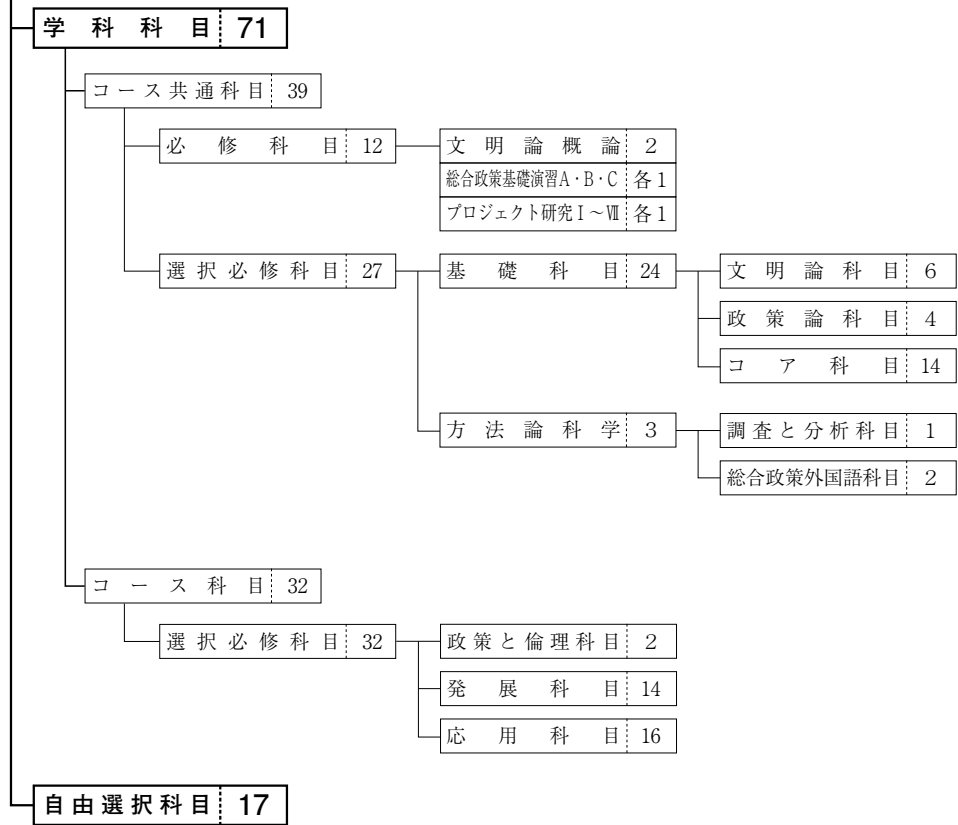
卒業に必要な単位数〔日本語中級者〕

総合政策学部総合政策学科



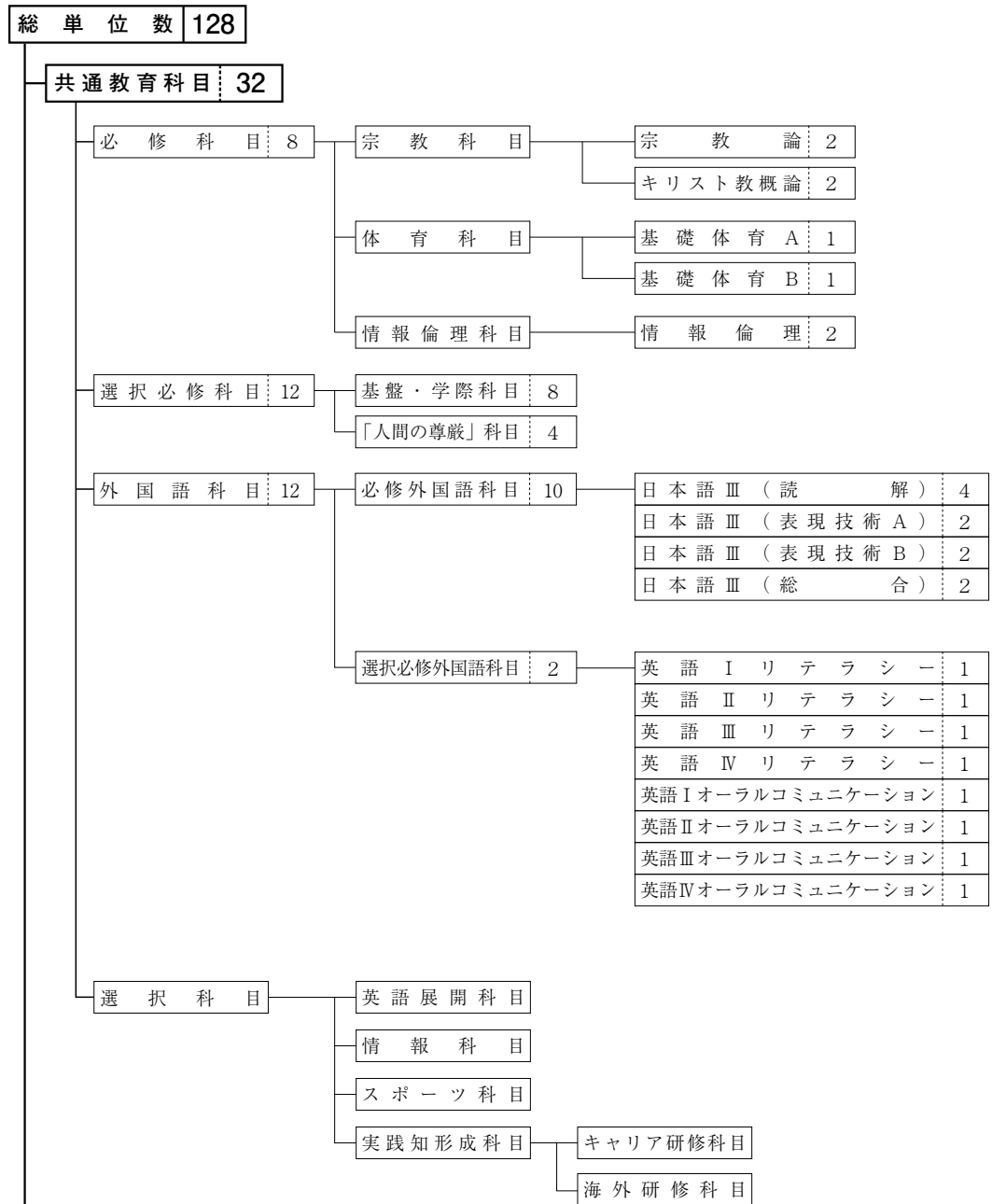
※ 1

※1



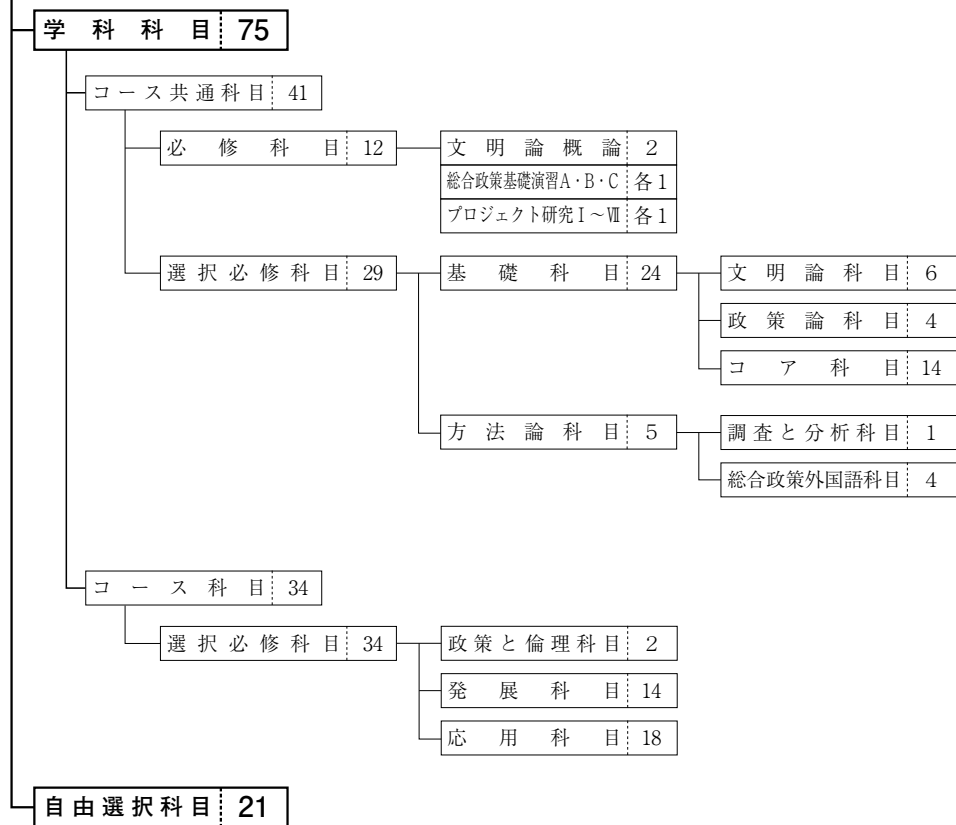
卒業に必要な単位数〔日本語上級者〕

総合政策学部総合政策学科



※1

※1



理 工 学 部

理工学部履修要項

1. 理工学部学生は、卒業のためには128単位以上を修得しなければならない。
2. 理工学部学生は、共通教育科目を30単位以上修得しなければならない。履修方法は別に定める（共通教育科目履修要項、各学科の履修要項参照）。
3. 理工学部学生は、学部共通必修科目32単位を修得しなければならない。履修方法は別に定める（各学科の履修要項参照）。
4. 理工学部学生は、専門科目を52単位以上修得しなければならない。履修方法は別に定める（各学科の履修要項参照）。
5. 卒業に必要な128単位のうち、上記2、3および4で定めた単位数で不足する単位は、各学科が定める自由選択科目の中から修得しなければならない（各学科の履修要項参照）。
6. 学部共通必修科目・専門科目の履修年次および理工学部学生が各学期に登録できる単位数は、各学科の履修要項に定める。
7. 理工学部のコースは次のとおりである。

学 科	コース	
システム数理学科	システム数理一般コース (システム数理学科)	情報技術専修コース (システム数理学科・ ソフトウェア工学科・ 機械電子制御工学科)
ソフトウェア工学科	ソフトウェア工学一般コース (ソフトウェア工学科)	
機械電子制御工学科	機械電子制御工学一般コース (機械電子制御工学科)	

理工学部学生は、各学科の「演習Ⅰ」の履修登録と同時に、理工学部の定める規定により、上表のコース登録を行う。情報技術専修コース（システム数理学科・ソフトウェア工学科・機械電子制御工学科）に登録する学生には、この履修要項と別途定める『JABEE対応コース「情報技術専修コース（システム数理学科・ソフトウェア工学科・機械電子制御工学科）」履修要項』を適用する。

システム数理学科履修要項

※()内は単位数

1. 理工学部システム数理学科学生は、共通教育科目を30単位以上、学部共通必修科目を32単位、専門科目を52単位以上、自由選択科目を14単位以上、合計128単位以上を卒業に必要な単位として修得しなければならない。
2. 欠席時数が授業科目の授業予定総時数の3分の1を超えた場合、当該授業科目の成績を原則として「欠席過多(S)」による不合格とする。ただし、実習科目については、講義概要の当該授業科目評価欄に記載がある場合には、その内容に従うものとし、授業予定総時数の3分の1以下の欠席時数であっても「欠席過多(S)」による不合格とする場合がある。

3. 共通教育科目 (30)

システム数理学科学生は共通教育科目として合計30単位以上を修得しなければならない。

必修科目 (16)

宗教科目 (4)

第1年次

宗 教 論 (2)

第2年次

キリスト教概論 (2)

体育科目 (2)

第1年次

基 礎 体 育 A (1) 基 礎 体 育 B (1)

情報倫理科目 (2)

第1年次

情 報 倫 理 (2)

必修外国語科目 (8)

第1年次

英語Ⅰコミュニケーションスキルズ (1) 英語Ⅱコミュニケーションスキルズ (1)

英語Ⅲコミュニケーションスキルズ (1) 英語Ⅳコミュニケーションスキルズ (1)

第2年次

英語Ⅴコミュニケーションスキルズ (1) 英語Ⅵコミュニケーションスキルズ (1)

英語Ⅶコミュニケーションスキルズ (1) 英語Ⅷコミュニケーションスキルズ (1)

選択必修科目 (14)

「人間の尊厳」科目 (4)

第2年次以降

「人間の尊厳」科目から2科目4単位以上を修得する。

選択必修外国語科目 (2)

第1年次以降

必修科目でない外国語科目、英語展開科目、および実践知形成科目のうち海外研修科目から2単位以上を修得する。

基盤・学際科目 (8)

第1年次以降

「思想と文化・芸術」、「歴史と世界」、「社会と経済・法律」、「自然と環境」、「科学と情報」の5系列の基盤・学際科目から4科目8単位以上を修得する。

選択科目

キャリア教育科目、スポーツ科目などの履修可能な科目は、卒業に必要な単位としては自由選択科目となる。“7. 自由選択科目”の節を参照。

4. 学部共通必修科目 (32)

システム数理学科学生は、学部共通必修科目を32単位修得しなければならない。

第1年次

理工学基礎演習 (2) 理工学概論 (2) 微積分学Iおよび演習 (2)
微積分学IIおよび演習 (2) 論理と集合 (2) 線形代数学Iおよび演習 (2)
線形代数学IIおよび演習 (2) プログラミング基礎 (4) プログラミング応用 (4)

第2年次

微積分学III (2) 線形代数学III (2) 確率・統計 (2)
物理学基礎 (2) 通信ネットワーク基礎 (2)

5. 学部共通選択科目

システム数理学科学生は、下記の科目をそれぞれの履修年次に履修することができる。なお、学部共通選択科目の単位は自由選択科目に算入される。

第1～3年次

理工学海外研修 (2)

6. 専門科目 (52)

専門科目は、システム数理学科、ソフトウェア工学科、機械電子制御工学科の学科科目で構成され、各学科の学科科目は、必修科目、卒業研究科目、選択科目で構成される。

システム数理学科必修科目 (13)

第2年次

O R 概論 (2) 統計的方法 (2) システム数理実習 (1)
システム数理応用実習 (1)

第3年次

システム数理演習I (1) システム数理演習III (1) システム数理演習IV (1)

第4年次

システム数理演習V (1) システム数理演習VI (1) システム数理演習VII (1)
システム数理演習VIII (1)

システム数理学科卒業研究科目 (8)

第4年次

卒業研究I A (2) 卒業研究II A (2) 卒業研究III A (2)
卒業研究IV A (2) 卒業研究I B (2) 卒業研究II B (2)
卒業研究III B (2) 卒業研究IV B (2) 卒業研究I C (2)
卒業研究II C (2) 卒業研究III C (2) 卒業研究IV C (2)

システム数理学科選択科目（卒業研究科目との関連づけを、科目名の右にA, B, Cを示すことで行う）

第2年次

幾何学概論(2) [A, C]

応用解析学(2) [B, C]

第3年次以降

線形計画法(2) [A, B, C]

非線形・整数計画法(2) [A]

シミュレーション(2) [A, B]

数理統計学(2) [A, B, C]

多変量解析(2) [A, B]

統計調査法(2) [B]

代数系入門(2) [C]

位相幾何学入門(2) [C]

システム数理演習Ⅱ(1) [A, B, C]

P B L 実践演習(2)

システム数理学科学生は履修可能なソフトウェア工学科、機械電子制御工学科の学科必修科目と学科選択科目を専門科目として履修できる。ソフトウェア工学科、機械電子制御工学科の科目は別に示す（当該学科の履修要項参照）。

- (1) システム数理学科学生は、学科必修科目13単位を修得しなければならない。
- (2) システム数理学科学生は、次の3条件の少なくとも1つを満たすように専門科目16単位以上を修得しなければならない。

(ア) 「卒業研究ⅠA」、「卒業研究ⅡA」、「卒業研究ⅢA」および「卒業研究ⅣA」を修得し、かつ、この4科目に関連づけられた選択科目と以下1科目から8単位以上を修得している。

アルゴリズムとデータ構造(2) (ソフトウェア工学科科目)

(イ) 「卒業研究ⅠB」、「卒業研究ⅡB」、「卒業研究ⅢB」および「卒業研究ⅣB」を修得し、かつ、この4科目に関連づけられた選択科目と以下1科目から8単位以上を修得している。

数値解析(2) (機械電子制御工学科科目)

(ウ) 「卒業研究ⅠC」、「卒業研究ⅡC」、「卒業研究ⅢC」および「卒業研究ⅣC」を修得し、かつ、この4科目に関連づけられた選択科目と以下2科目から8単位以上を修得している。

数理論理学(2) (ソフトウェア工学科科目)

数値解析(2) (機械電子制御工学科科目)

- (3) システム数理学科学生は、(1), (2)の単位(29単位以上)を含めて専門科目を52単位以上修得しなければならない。

7. 自由選択科目(14)

システム数理学科学生は、自由選択科目として、14単位以上を修得しなければならない。

「共通教育科目で所定の単位数を超過して修得した科目」

「学部共通選択科目として修得した科目」

「専門科目で所定の単位数を超過して修得した科目」

「履修可能な他学部・他学科科目」

「本学の単位認定制度により、自由選択科目として認められたもの」

他学部・他学科科目を履修する場合は、当該学部・学科が定める履修年次を遵守しなければならない（当該学部・学科の履修要項参照）。

8. 自由科目

自由科目は次の科目である（卒業に必要な単位数に算入されない科目）。

「教職に関する科目」、「博物館に関する科目」、「司書・司書教諭に関する科目」

9. 履修の条件

- (1) 第2年次の学部共通必修科目を履修するためには、前年度までに学部共通必修科目を10単位以上修得していなければならない。
- (2) 専門科目を履修するためには、前年度までに学部共通必修科目を10単位以上修得していなければならない。
- (3) 「システム数理演習Ⅰ」を履修するためには、前年度までに卒業に必要な単位数を64単位以上修得し、前年度までに共通教育科目の「情報倫理」2単位と学部共通必修科目を20単位以上修得していなければならない。
- (4) 「システム数理演習Ⅲ」、「システム数理演習Ⅳ」、「システム数理演習Ⅴ」、「システム数理演習Ⅵ」、「システム数理演習Ⅶ」、「システム数理演習Ⅷ」、卒業研究科目は、原則として同一担当者の科目を履修するものとする。
- (5) 「システム数理演習Ⅲ」を履修するためには、「システム数理演習Ⅰ」の単位数を修得していなければならない。
- (6) 「システム数理演習Ⅳ」を履修するためには、直前のクォーターで「システム数理演習Ⅲ」を履修しているか、その単位数を修得していなければならない。
- (7) 「システム数理演習Ⅴ」を履修するためには、卒業に必要な単位数を84単位以上修得し、第1年次の学部共通必修科目の22単位を修得し、さらに、「微積分学Ⅲ」、「線形代数学Ⅲ」、「確率・統計」、「システム数理実習」、「システム数理応用実習」、「システム数理演習Ⅲ」、「システム数理演習Ⅳ」の7科目10単位を修得していなければならない。
- (8) 「システム数理演習Ⅴ」または「卒業研究Ⅰ」を履修するためには、この2科目を同クォーターに履修するか、片方を修得していなければならない。
- (9) 「システム数理演習Ⅵ」を履修するためには、直前のクォーターで「システム数理演習Ⅴ」と「卒業研究Ⅰ」を履修しているか、その単位数を修得していなければならない。
- (10) 「システム数理演習Ⅵ」または「卒業研究Ⅱ」を履修するためには、この2科目を同クォーターに履修するか、片方を修得していなければならない。
- (11) 「システム数理演習Ⅶ」を履修するためには、「システム数理演習Ⅴ」、「システム数理演習Ⅵ」、「卒業研究Ⅰ」、「卒業研究Ⅱ」を修得していなければならない。
- (12) 「システム数理演習Ⅶ」または「卒業研究Ⅲ」を履修するためには、この2科目を同クォーターに履修するか、片方を修得していなければならない。

- (13) 「システム数理演習Ⅶ」を履修するためには、直前のクォーターで「システム数理演習Ⅶ」と「卒業研究Ⅲ」を履修しているか、その単位を修得していなければならない。
- (14) 「システム数理演習Ⅷ」または「卒業研究Ⅳ」を履修するためには、この2科目を同クォーターに履修するか、片方を修得していなければならない。
- (15) 履修可能なソフトウェア工学科科目、機械電子制御工学科科目を履修するためには、各学科が定める履修年次および履修条件を満たしていなければならない。

10. その他

システム数理学科学生が登録を許される単位数は、自由科目を除いて、入学年度は春学期秋学期ともに24単位まで、卒業研究科目を履修する学期は各学期16単位まで、それ以外の学期は各学期28単位までとする。ただし、各年次において1年間の登録単位数の合計が48単位を超えてはならない。

【理工学部システム数理学科 カリキュラム表】

区分	年次別	第 1 年 次	第 2 年 次	第 3 年 次	第 4 年 次
共通教育科目		30単位以上修得しなければならない。 詳細は、「共通教育科目履修要項」および次ページ「卒業に必要な単位数」を参照。			
学部共通科目	必修科目	32単位修得しなければならない。 理工学基礎演習 (2) 理工学概論 (2) 微積分学Ⅰおよび演習 (2) 微積分学Ⅱおよび演習 (2) 論理と集合 (2) 線形代数学Ⅰおよび演習 (2) 線形代数学Ⅱおよび演習 (2) プログラミング基礎 (4) プログラミング応用 (4)			
	選択科目	理工学海外研修 (2)			
専門科目	52単位以上修得しなければならない。詳細は「履修要項」を参照。				
	必修科目	13単位修得しなければならない。詳細は「履修要項」を参照。			
	卒業研究科目	OR概論 (2) 統計的方法 (2) システム数理実習 (1) システム数理応用実習 (1)	システム数理演習Ⅰ (1) システム数理演習Ⅲ (1) システム数理演習Ⅳ (1)	システム数理演習Ⅴ (1) システム数理演習Ⅵ (1) システム数理演習Ⅶ (1) システム数理演習Ⅷ (1)	8単位を修得しなければならない。 卒業研究Ⅰ A～C (2) 卒業研究Ⅱ A～C (2) 卒業研究Ⅲ A～C (2) 卒業研究Ⅳ A～C (2) 詳細は「履修要項」を参照。
	選択科目	詳細は「履修要項」を参照。			
自由選択科目	14単位以上修得しなければならない。詳細は「履修要項」を参照。 (1) 共通教育科目で所定の単位数を超過して修得した科目 (2) 学部共通選択科目として修得した科目 (3) 専門科目で所定の単位数を超過して修得した科目 (4) 履修可能な他学部・他学科科目 (5) 本学の単位認定制度により、自由選択科目として認められたもの 他学部・他学科科目を履修する場合は、当該学部・学科が定める履修年次を遵守しなければならない (当該学部・学科の履修要項参照)。				

【理工学部システム数理学科 卒業に必要な単位数】

総単位数 128

共通教育科目 30

必修科目 8

宗教科目

宗教論 2(1年次)

キリスト教概論 2(2年次)

体育科目

基礎体育 A 1(1年次)

基礎体育 B 1(1年次)

情報倫理科目

情報倫理 2(1年次)

選択必修科目 12

「人間の尊厳」科目 4(2~4年次)

基盤・学際科目 8(1~4年次)

思想と文化・芸術

歴史と世界

社会と経済・法律

自然と環境

科学と情報

外国語科目 10

必修外国語科目 8

英語 8

英語I~IVコミュニケーションスキルズ 各1(1年次)

英語V~VIIIコミュニケーションスキルズ 各1(2年次)

選択必修外国語科目 2

必修科目でない外国語科目、英語展開科目、および実践知形成科目のうち海外研修科目から2単位以上を修得する。

選択科目

実践知形成科目

キャリア教育科目

情報科目

スポーツ科目

学部共通必修科目 32

学部共通選択科目

専門科目 52

学科必修科目 13

卒業研究科目 8

システム数理学科選択科目

他学科必修科目・選択科目

各自が履修する卒業研究科目に応じて指定された科目を8単位以上

自由選択科目 14

「共通教育科目で所定の単位数を超過して修得した科目」

「学部共通選択科目として修得した科目」

「専門科目で所定の単位数を超過して修得した科目」

「履修可能な他学部・他学科科目」

「本学の単位認定制度により、自由選択科目として認められたもの」

ソフトウェア工学科履修要項 ※()内は単位数

1. 理工学部ソフトウェア工学学生は、共通教育科目を30単位以上、学部共通必修科目を32単位、専門科目を52単位以上、自由選択科目を14単位以上、合計128単位以上を卒業に必要な単位として修得しなければならない。
2. 欠席時数が授業科目の授業予定総時数の3分の1を超えた場合、当該授業科目の成績を原則として「欠席過多 (S)」による不合格とする。ただし、実習科目については、講義概要の当該授業科目評価欄に記載がある場合には、その内容に従うものとし、授業予定総時数の3分の1以下の欠席時数であっても「欠席過多 (S)」による不合格とする場合がある。
3. 共通教育科目 (30)
ソフトウェア工学学生は共通教育科目として合計30単位以上を修得しなければならない。

必修科目 (16)

宗教科目 (4)

第1年次

宗 教 論 (2)

第2年次

キリスト教概論 (2)

体育科目 (2)

第1年次

基礎体育 A (1) 基礎体育 B (1)

情報倫理科目 (2)

第1年次

情 報 倫 理 (2)

必修外国語科目 (8)

第1年次

英語Ⅰコミュニケーションスキルズ (1) 英語Ⅱコミュニケーションスキルズ (1)

英語Ⅲコミュニケーションスキルズ (1) 英語Ⅳコミュニケーションスキルズ (1)

第2年次

英語Ⅴコミュニケーションスキルズ (1) 英語Ⅵコミュニケーションスキルズ (1)

英語Ⅶコミュニケーションスキルズ (1) 英語Ⅷコミュニケーションスキルズ (1)

選択必修科目 (14)

「人間の尊厳」科目 (4)

第2年次以降

「人間の尊厳」科目から2科目4単位以上を修得する。

選択必修外国語科目 (2)

第1年次以降

必修科目でない外国語科目、英語展開科目、および実践知形成科目のうち海外研修科目から2単位以上を修得する。

基盤・学際科目 (8)

第1年次以降

「思想と文化・芸術」、「歴史と世界」、「社会と経済・法律」、「自然と環境」、「科学と情報」の5系列の基盤・学際科目から4科目8単位以上を修得する。

選択科目

キャリア教育科目、スポーツ科目などの履修可能な科目は、卒業に必要な単位としては自由選択科目となる。“7. 自由選択科目”の節を参照。

4. 学部共通必修科目 (32)

ソフトウェア工学科学生は、学部共通必修科目を32単位修得しなければならない。

第1年次

理工学基礎演習 (2) 理工学概論 (2) 微積分学Iおよび演習 (2)
微積分学IIおよび演習 (2) 論理と集合 (2) 線形代数学Iおよび演習 (2)
線形代数学IIおよび演習 (2) プログラミング基礎 (4) プログラミング応用 (4)

第2年次

微積分学III (2) 線形代数学III (2) 確率・統計 (2)
物理学基礎 (2) 通信ネットワーク基礎 (2)

5. 学部共通選択科目

ソフトウェア工学科学生は、下記の科目をそれぞれの履修年次に履修することができる。なお、学部共通選択科目の単位は自由選択科目に算入される。

第1～3年次

理工学海外研修 (2)

6. 専門科目 (52)

専門科目は、システム数理学科、ソフトウェア工学科、機械電子制御工学科の学科科目で構成され、各学科の学科科目は、必修科目、卒業研究科目、選択科目で構成される。

ソフトウェア工学科必修科目 (15)

第2年次

アルゴリズムとデータ構造 (2) 計算機アーキテクチャとOS (2) ソフトウェア工学基礎 (2)
情報システム開発実習 (1)

第3年次

ソフトウェア工学実習 (1) ソフトウェア工学演習I (1) ソフトウェア工学演習III (1)
ソフトウェア工学演習IV (1)

第4年次

ソフトウェア工学演習V (1) ソフトウェア工学演習VI (1) ソフトウェア工学演習VII (1)
ソフトウェア工学演習VIII (1)

ソフトウェア工学科卒業研究科目 (8)

第4年次

- 卒業研究 I D (2) 卒業研究 II D (2) 卒業研究 III D (2)
 卒業研究 IV D (2) 卒業研究 I E (2) 卒業研究 II E (2)
 卒業研究 III E (2) 卒業研究 IV E (2)

ソフトウェア工学科選択科目 (10)

第2年次

情報技術倫理 (2)

第3年次以降

- ソフトウェア工学応用 (2) プログラミング言語 (2) ソフトウェア開発技術 I (2)
 ソフトウェア開発技術 II (2) 情報モデリング (2) 数理論理学 (2)
 マルチメディア情報通信 (2) 情報社会と倫理 (2) ソフトウェア工学特別講義 (2)
 ソフトウェア工学演習 II (1) PBL 実践演習 (2)

ソフトウェア工学科学学生は履修可能なシステム数理学科、機械電子制御工学科の学科必修科目と学科選択科目を専門科目として履修できる。システム数理学科、機械電子制御工学科の科目は別に示す(当該学科の履修要項参照)。

- (1) ソフトウェア工学科学学生は、学科必修科目15単位を修得しなければならない。
- (2) ソフトウェア工学科学学生は、「卒業研究 I D」、「卒業研究 II D」、「卒業研究 III D」および「卒業研究 IV D」を修得するか、「卒業研究 I E」、「卒業研究 II E」、「卒業研究 III E」および「卒業研究 IV E」を修得しなければならない。
- (3) ソフトウェア工学科学学生は、学科選択科目から10単位以上を修得しなければならない。
- (4) ソフトウェア工学科学学生は、(1), (2), (3) の単位 (33単位以上) を含めて専門科目を52単位以上修得しなければならない。

7. 自由選択科目 (14)

ソフトウェア工学科学学生は、自由選択科目として、14単位以上を修得しなければならない。

「共通教育科目で所定の単位数を超過して修得した科目」

「学部共通選択科目として修得した科目」

「専門科目で所定の単位数を超過して修得した科目」

「履修可能な他学部・他学科科目」

「本学の単位認定制度により、自由選択科目として認められたもの」

他学部・他学科科目を履修する場合は、当該学部・学科が定める履修年次を遵守しなければならない(当該学部・学科の履修要項参照)。

8. 自由科目

自由科目は次の科目である(卒業に必要な単位に算入されない科目)。

「教職に関する科目」、「博物館に関する科目」、「司書・司書教諭に関する科目」

9. 履修の条件

- (1) 第2年次の学部共通必修科目を履修するためには、前年度までに学部共通必修科目

- を10単位以上修得していなければならない。
- (2) 専門科目を履修するためには、前年度までに学部共通必修科目を10単位以上修得していなければならない。
 - (3) 「ソフトウェア工学演習Ⅰ」を履修するためには、前年度までに卒業に必要な単位を64単位以上修得し、前年度までに共通教育科目の「情報倫理」2単位と学部共通必修科目を20単位以上修得していなければならない。
 - (4) 「ソフトウェア工学演習Ⅲ」、「ソフトウェア工学演習Ⅳ」、「ソフトウェア工学演習Ⅴ」、「ソフトウェア工学演習Ⅵ」、「ソフトウェア工学演習Ⅶ」、「ソフトウェア工学演習Ⅷ」、卒業研究科目は、原則として同一担当者の科目を履修するものとする。
 - (5) 「ソフトウェア工学演習Ⅲ」を履修するためには、「ソフトウェア工学演習Ⅰ」の単位を修得していなければならない。
 - (6) 「ソフトウェア工学演習Ⅳ」を履修するためには、直前のクォーターで「ソフトウェア工学演習Ⅲ」を履修しているか、その単位を修得していなければならない。
 - (7) 「ソフトウェア工学演習Ⅴ」を履修するためには、卒業に必要な単位を84単位以上修得し、第1年次の学部共通必修科目の22単位を修得し、さらに、「ソフトウェア工学基礎」、「情報システム開発実習」、「ソフトウェア工学演習Ⅲ」、「ソフトウェア工学演習Ⅳ」の4科目5単位を修得していなければならない。
 - (8) 「ソフトウェア工学演習Ⅴ」または「卒業研究Ⅰ」を履修するためには、この2科目を同クォーターに履修するか、片方を修得していなければならない。
 - (9) 「ソフトウェア工学演習Ⅵ」を履修するためには、直前のクォーターで「ソフトウェア工学演習Ⅴ」と「卒業研究Ⅰ」を履修しているか、その単位を修得していなければならない。
 - (10) 「ソフトウェア工学演習Ⅵ」または「卒業研究Ⅱ」を履修するためには、この2科目を同クォーターに履修するか、片方を修得していなければならない。
 - (11) 「ソフトウェア工学演習Ⅶ」を履修するためには、「ソフトウェア工学演習Ⅴ」、「ソフトウェア工学演習Ⅵ」、「卒業研究Ⅰ」、「卒業研究Ⅱ」を修得していなければならない。
 - (12) 「ソフトウェア工学演習Ⅶ」または「卒業研究Ⅲ」を履修するためには、この2科目を同クォーターに履修するか、片方を修得していなければならない。
 - (13) 「ソフトウェア工学演習Ⅷ」を履修するためには、直前のクォーターで「ソフトウェア工学演習Ⅶ」と「卒業研究Ⅲ」を履修しているか、その単位を修得していなければならない。
 - (14) 「ソフトウェア工学演習Ⅷ」または「卒業研究Ⅳ」を履修するためには、この2科目を同クォーターに履修するか、片方を修得していなければならない。
 - (15) 「ソフトウェア工学特別講義」を履修するためには、2年次のソフトウェア工学科必修科目から4単位以上を修得していなければならない。
 - (16) 履修可能なシステム数理学科科目、機械電子制御工学科科目を履修するためには、各学科が定める履修年次および履修条件を満たしていなければならない。

10. その他

ソフトウェア工学科学生が登録を許される単位数は、自由科目を除いて、入学年度は春学期秋学期ともに24単位まで、卒業研究科目を履修する学期は各学期16単位まで、それ以外の学期は各学期28単位までとする。ただし、各年次において1年間の登録単位数の合計が48単位を超えてはならない。

【理工学部ソフトウェア工学科 カリキュラム表】

区分	年次別	第 1 年 次	第 2 年 次	第 3 年 次	第 4 年 次
共通教育科目		30単位以上修得しなければならない。 詳細は、「 共通教育科目履修要項 」および次ページ「 卒業に必要な単位数 」を参照。			
学部共通科目	必修科目	32単位修得しなければならない。			
		理工学基礎演習 (2) 理工学概論 (2) 微積分学Ⅰおよび演習 (2) 微積分学Ⅱおよび演習 (2) 論理と集合 (2) 線形代数Ⅰおよび演習 (2) 線形代数Ⅱおよび演習 (2) プログラミング基礎 (4) プログラミング応用 (4)	微積分学Ⅲ (2) 線形代数Ⅲ (2) 確率・統計 (2) 物理学基礎 (2) 通信ネットワーク基礎 (2)		
	選択科目	理工学海外研修 (2)			
専門科目	52単位以上修得しなければならない。詳細は「 履修要項 」を参照。				
	必修科目	15単位修得しなければならない。詳細は「 履修要項 」を参照。			
			アルゴリズムとデータ構造 (2) 計算機アーキテクチャとOS (2) ソフトウェア工学基礎 (2) 情報システム開発実習 (1)	ソフトウェア工学実習 (1) ソフトウェア工学演習Ⅰ (1) ソフトウェア工学演習Ⅲ (1) ソフトウェア工学演習Ⅳ (1)	ソフトウェア工学演習Ⅴ (1) ソフトウェア工学演習Ⅵ (1) ソフトウェア工学演習Ⅶ (1) ソフトウェア工学演習Ⅷ (1)
	卒業研究科目				8単位を修得しなければならない。 卒業研究ⅠD～E (2) 卒業研究ⅡD～E (2) 卒業研究ⅢD～E (2) 卒業研究ⅣD～E (2) 詳細は「 履修要項 」を参照。
選択科目	詳細は「 履修要項 」を参照。				
自由選択科目	14単位以上修得しなければならない。詳細は「 履修要項 」を参照。 (1) 共通教育科目で所定の単位数を超過して修得した科目 (2) 学部共通選択科目として修得した科目 (3) 専門科目で所定の単位数を超過して修得した科目 (4) 履修可能な他学部・他学科科目 (5) 本学の単位認定制度により、自由選択科目として認められたもの 他学部・他学科科目を履修する場合は、当該学部・学科が定める履修年次を遵守しなければならない (当該学部・学科の履修要項参照)。				

【理工学部ソフトウェア工学科 卒業に必要な単位数】

総単位数 128

共通教育科目 30

必修科目 8

宗教科目

宗教論 2(1年次)

キリスト教概論 2(2年次)

体育科目

基礎体育 A 1(1年次)

基礎体育 B 1(1年次)

情報倫理科目

情報倫理 2(1年次)

選択必修科目 12

「人間の尊厳」科目 4(2~4年次)

基盤・学際科目 8(1~4年次)

思想と文化・芸術

歴史と世界

社会と経済・法律

自然と環境

科学と情報

外国語科目 10

必修外国語科目 8

英語 8

英語I~IVコミュニケーションスキルズ 各1(1年次)

英語V~VIIコミュニケーションスキルズ 各1(2年次)

選択必修外国語科目 2

必修科目でない外国語科目、英語展開科目、および実践知形成科目のうち海外研修科目から2単位以上を修得する。

選択科目

実践知形成科目

キャリア教育科目

情報科目

スポーツ科目

学部共通必修科目 32

学部共通選択科目

専門科目 52

学科必修科目 15

卒業研究科目 8

ソフトウェア工学科選択科目 10

他学科必修科目・選択科目

自由選択科目 14

「共通教育科目で所定の単位数を超過して修得した科目」

「学部共通選択科目として修得した科目」

「専門科目で所定の単位数を超過して修得した科目」

「履修可能な他学部・他学科科目」

「本学の単位認定制度により、自由選択科目として認められたもの」

機械電子制御工学科履修要項

※()内は単位数

1. 理工学部機械電子制御工学科学生は、共通教育科目を30単位以上、学部共通必修科目を32単位、専門科目を52単位以上、自由選択科目を14単位以上、合計128単位以上を卒業に必要な単位として修得しなければならない。
2. 欠席時数が授業科目の授業予定総時数の3分の1を超えた場合、当該授業科目の成績を原則として「欠席過多(S)」による不合格とする。ただし、実習科目については、講義概要の当該授業科目評価欄に記載がある場合には、その内容に従うものとし、授業予定総時数の3分の1以下の欠席時数であっても「欠席過多(S)」による不合格とする場合がある。

3. 共通教育科目 (30)

機械電子制御工学科学生は共通教育科目として合計30単位以上を修得しなければならない。

必修科目 (16)

宗教科目 (4)

第1年次

宗 教 論 (2)

第2年次

キリスト教概論 (2)

体育科目 (2)

第1年次

基礎体育 A (1) 基礎体育 B (1)

情報倫理科目 (2)

第1年次

情 報 倫 理 (2)

必修外国語科目 (8)

第1年次

英語Ⅰコミュニケーションスキルズ (1) 英語Ⅱコミュニケーションスキルズ (1)

英語Ⅲコミュニケーションスキルズ (1) 英語Ⅳコミュニケーションスキルズ (1)

第2年次

英語Ⅴコミュニケーションスキルズ (1) 英語Ⅵコミュニケーションスキルズ (1)

英語Ⅶコミュニケーションスキルズ (1) 英語Ⅷコミュニケーションスキルズ (1)

選択必修科目 (14)

「人間の尊厳」科目 (4)

第2年次以降

「人間の尊厳」科目から2科目4単位以上を修得する。

選択必修外国語科目 (2)

第1年次以降

必修科目でない外国語科目、英語展開科目、および実践知形成科目のうち海外研修科目から2単位以上を修得する。

基盤・学際科目 (8)

第1年次以降

「思想と文化・芸術」、「歴史と世界」、「社会と経済・法律」、「自然と環境」、「科学と情報」の5系列の基盤・学際科目から4科目8単位以上を修得する。

選択科目

キャリア教育科目、スポーツ科目などの履修可能な科目は、卒業に必要な単位としては自由選択科目となる。“7. 自由選択科目”の節を参照。

4. 学部共通必修科目 (32)

機械電子制御工学科学学生は、学部共通必修科目を32単位修得しなければならない。

第1年次

理工学基礎演習 (2) 理工学概論 (2) 微積分学Iおよび演習 (2)
 微積分学IIおよび演習 (2) 論理と集合 (2) 線形代数学Iおよび演習 (2)
 線形代数学IIおよび演習 (2) プログラミング基礎 (4) プログラミング応用 (4)

第2年次

微積分学III (2) 線形代数学III (2) 確率・統計 (2)
 物理学基礎 (2) 通信ネットワーク基礎 (2)

5. 学部共通選択科目

機械電子制御工学科学学生は、下記の科目をそれぞれの履修年次に履修することができる。なお、学部共通選択科目の単位は自由選択科目に算入される。

第1～3年次

理工学海外研修 (2)

6. 専門科目 (52)

専門科目は、システム数理学科、ソフトウェア工学科、機械電子制御工学科の学科科目で構成され、各学科の学科科目は、必修科目、卒業研究科目、選択科目で構成される。

機械電子制御工学科必修科目 (11)

第2年次

機械電子制御工学基礎 (2) 制御システム実習 (1)
 電子通信工学実習 (1)

第3年次

機械電子制御工学演習I (1) 機械電子制御工学演習III (1) 機械電子制御工学演習IV (1)

第4年次

機械電子制御工学演習V (1) 機械電子制御工学演習VI (1) 機械電子制御工学演習VII (1)
 機械電子制御工学演習VIII (1)

機械電子制御工学科卒業研究科目 (8)

第4年次

卒業研究I G (2) 卒業研究II G (2) 卒業研究III G (2)
 卒業研究IV G (2) 卒業研究I H (2) 卒業研究II H (2)
 卒業研究III H (2) 卒業研究IV H (2)

機械電子制御工学科選択科目（卒業研究科目との関連づけを、科目名の右にG, Hを示すことで行う）

第2年次

システム理論(2) [G, H]

通信理論(2) [G, H]

第3年次以降

数値解析(2) [G, H]

制御理論Ⅰ(2) [G]

制御理論Ⅱ(2) [G]

機械工学基礎(2) [G]

通信プロトコル(2) [H]

情報通信セキュリティ(2) [H]

データベース(2) [H]

機械電子制御工学演習Ⅱ(1) [G, H]

P B L 実践演習(2)

機械電子制御工学科学学生は履修可能なシステム数理学科、ソフトウェア工学の学科必修科目と学科選択科目を専門科目として履修できる。システム数理学科、ソフトウェア工学の科目は別に示す（当該学科の履修要項参照）。

(1) 機械電子制御工学科学学生は、学科必修科目11単位を修得しなければならない。

(2) 機械電子制御工学科学学生は、次の2条件の少なくとも1つを満たすように専門科目20単位以上を修得しなければならない。

(ア) 「卒業研究ⅠG」、「卒業研究ⅡG」、「卒業研究ⅢG」および「卒業研究ⅣG」を修得し、かつ、この4科目に関連づけられた選択科目と以下3科目から12単位以上を修得している。

応用解析学 (2) (システム数理学科科目)

アルゴリズムとデータ構造 (2) (ソフトウェア工学科目)

マルチメディア情報通信 (2) (ソフトウェア工学科目)

(イ) 「卒業研究ⅠH」、「卒業研究ⅡH」、「卒業研究ⅢH」および「卒業研究ⅣH」を修得し、かつ、この4科目に関連づけられた選択科目と以下3科目から12単位以上を修得している。

応用解析学 (2) (システム数理学科科目)

シミュレーション (2) (システム数理学科科目)

マルチメディア情報通信 (2) (ソフトウェア工学科目)

(3) 機械電子制御工学科学学生は、(1), (2)の単位(31単位以上)を含めて専門科目を52単位以上修得しなければならない。

7. 自由選択科目(14)

機械電子制御工学科学学生は、自由選択科目として、14単位以上を修得しなければならない。

「共通教育科目で所定の単位数を超過して修得した科目」

「学部共通選択科目として修得した科目」

「専門科目で所定の単位数を超過して修得した科目」

「履修可能な他学部・他学科科目」

「本学の単位認定制度により、自由選択科目として認められたもの」

他学部・他学科科目を履修する場合は、当該学部・学科が定める履修年次を遵守しなければならない（当該学部・学科の履修要項参照）。

8. 自由科目

自由科目は次の科目である（卒業に必要な単位に算入されない科目）。

「教職に関する科目」、「博物館に関する科目」、「司書・司書教諭に関する科目」

9. 履修の条件

- (1) 第2年次の学部共通必修科目を履修するためには、前年度までに学部共通必修科目を10単位以上修得していなければならない。
- (2) 専門科目を履修するためには、前年度までに学部共通必修科目を10単位以上修得していなければならない。
- (3) 「機械電子制御工学演習Ⅰ」を履修するためには、前年度までに卒業に必要な単位を64単位以上修得し、前年度までに共通教育科目の「情報倫理」2単位と学部共通必修科目を20単位以上修得していなければならない。
- (4) 「機械電子制御工学演習Ⅲ」、「機械電子制御工学演習Ⅳ」、「機械電子制御工学演習Ⅴ」、「機械電子制御工学演習Ⅵ」、「機械電子制御工学演習Ⅶ」、「機械電子制御工学演習Ⅷ」、卒業研究科目は、原則として同一担当者の科目を履修するものとする。
- (5) 「機械電子制御工学演習Ⅲ」を履修するためには、「機械電子制御工学演習Ⅰ」の単位を修得していなければならない。
- (6) 「機械電子制御工学演習Ⅳ」を履修するためには、直前のクォーターで「機械電子制御工学演習Ⅲ」を履修しているか、その単位を修得していなければならない。
- (7) 「機械電子制御工学演習Ⅴ」を履修するためには、卒業に必要な単位を84単位以上修得し、第1年次の学部共通必修科目の22単位を修得し、さらに、「物理学基礎」、「通信ネットワーク基礎」、「制御システム実習」、「電子通信工学実習」、「機械電子制御工学演習Ⅲ」、「機械電子制御工学演習Ⅳ」の6科目8単位を修得していなければならない。
- (8) 「機械電子制御工学演習Ⅴ」または「卒業研究Ⅰ」を履修するためには、この2科目を同クォーターに履修するか、片方を修得していなければならない。
- (9) 「機械電子制御工学演習Ⅵ」を履修するためには、直前のクォーターで「機械電子制御工学演習Ⅴ」と「卒業研究Ⅰ」を履修しているか、その単位を修得していなければならない。
- (10) 「機械電子制御工学演習Ⅵ」または「卒業研究Ⅱ」を履修するためには、この2科目を同クォーターに履修するか、片方を修得していなければならない。
- (11) 「機械電子制御工学演習Ⅶ」を履修するためには、「機械電子制御工学演習Ⅴ」、「機械電子制御工学演習Ⅵ」、「卒業研究Ⅰ」、「卒業研究Ⅱ」を修得していなければならない。
- (12) 「機械電子制御工学演習Ⅶ」または「卒業研究Ⅲ」を履修するためには、この2科

目を同クォーターに履修するか、片方を修得していなければならない。

(13) 「機械電子制御工学演習Ⅶ」を履修するためには、直前のクォーターで「機械電子制御工学演習Ⅵ」と「卒業研究Ⅲ」を履修しているか、その単位を修得していなければならない。

(14) 「機械電子制御工学演習Ⅷ」または「卒業研究Ⅳ」を履修するためには、この2科目を同クォーターに履修するか、片方を修得していなければならない。

(15) 履修可能なシステム数理学科科目、ソフトウェア工学科科目を履修するためには、各学科が定める履修年次および履修条件を満たしていなければならない。

10. その他

機械電子制御工学科学学生が登録を許される単位数は、自由科目を除いて、入学年度は春学期秋学期ともに24単位まで、卒業研究科目を履修する学期は各学期16単位まで、それ以外の学期は各学期28単位までとする。ただし、各年次において1年間の登録単位数の合計が48単位を超えてはならない。

【理工学部機械電子制御工学科 カリキュラム表】

区分	年次別	第 1 年 次	第 2 年 次	第 3 年 次	第 4 年 次	
共通教育科目		30単位以上修得しなければならない。 詳細は、「共通教育科目履修要項」および次ページ「卒業に必要な単位数」を参照。				
学部共通科目	必修科目	32単位修得しなければならない。 理工学基礎演習 (2) 理工学概論 (2) 微積分学Ⅰおよび演習 (2) 微積分学Ⅱおよび演習 (2) 論理と集合 (2) 線形代数学Ⅰおよび演習 (2) 線形代数学Ⅱおよび演習 (2) プログラミング基礎 (4) プログラミング応用 (4)				
	選択科目	理工学海外研修 (2)				
専門科目		52単位以上修得しなければならない。詳細は「履修要項」を参照。				
	必修科目	11単位修得しなければならない。詳細は「履修要項」を参照。				
	卒業研究科目		機械電子制御工学基礎 (2) 制御システム実習 (1) 電子通信工学実習 (1)	機械電子制御工学演習Ⅰ (1) 機械電子制御工学演習Ⅲ (1) 機械電子制御工学演習Ⅳ (1)	機械電子制御工学演習Ⅴ (1) 機械電子制御工学演習Ⅵ (1) 機械電子制御工学演習Ⅶ (1) 機械電子制御工学演習Ⅷ (1)	8単位を修得しなければならない。 卒業研究Ⅰ G～H (2) 卒業研究Ⅱ G～H (2) 卒業研究Ⅲ G～H (2) 卒業研究Ⅳ G～H (2) 詳細は「履修要項」を参照。
	選択科目	詳細は「履修要項」を参照。				
自由選択科目		14単位以上修得しなければならない。詳細は「履修要項」を参照。 (1) 共通教育科目で所定の単位数を超過して修得した科目 (2) 学部共通選択科目として修得した科目 (3) 専門科目で所定の単位数を超過して修得した科目 (4) 履修可能な他学部・他学科科目 (5) 本学の単位認定制度により、自由選択科目として認められたもの 他学部・他学科科目を履修する場合は、当該学部・学科が定める履修年次を遵守しなければならない (当該学部・学科の履修要項参照)。				

【理工学部機械電子制御工学科 卒業に必要な単位数】

総単位数 128

共通教育科目 30

必修科目 8

宗教科目

宗教論 2(1年次)

キリスト教概論 2(2年次)

体育科目

基礎体育 A 1(1年次)

基礎体育 B 1(1年次)

情報倫理科目

情報倫理 2(1年次)

選択必修科目 12

「人間の尊厳」科目 4(2~4年次)

基盤・学際科目 8(1~4年次)

思想と文化・芸術

歴史と世界

社会と経済・法律

自然と環境

科学と情報

外国語科目 10

必修外国語科目 8

英語 8

英語I~IVコミュニケーションスキルズ 各1(1年次)

英語V~VIIIコミュニケーションスキルズ 各1(2年次)

選択必修外国語科目 2

必修科目でない外国語科目、英語展開科目、および実践知形成科目のうち海外研修科目から2単位以上を修得する。

選択科目

実践知形成科目

キャリア教育科目

情報科目

スポーツ科目

学部共通必修科目 32

学部共通選択科目

専門科目 52

学科必修科目 11

卒業研究科目 8

機械電子制御工学科選択科目

他学科必修科目・選択科目

各自が履修する卒業研究科目に応じて指定された科目を12単位以上

自由選択科目 14

「共通教育科目で所定の単位数を超過して修得した科目」

「学部共通選択科目として修得した科目」

「専門科目で所定の単位数を超過して修得した科目」

「履修可能な他学部・他学科科目」

「本学の単位認定制度により、自由選択科目として認められたもの」

情報技術専修コース（システム数理学科・ソフトウェア工学科・ 機械電子制御工学科）履修要項 ※（ ）内は単位数

1. この履修要項は理工学部学生に適用する。

- (1) 情報技術専修コース（システム数理学科・ソフトウェア工学科・機械電子制御工学科）の登録は「演習Ⅰ」の履修登録と同時に行わなければならない。
- (2) 情報技術専修コース（システム数理学科・ソフトウェア工学科・機械電子制御工学科）に登録した理工学部学生は、卒業のためには情報技術専修コース（システム数理学科・ソフトウェア工学科・機械電子制御工学科）を修了しなければならない。
- (3) 情報技術専修コース（システム数理学科・ソフトウェア工学科・機械電子制御工学科）に登録した理工学部学生は、原則として、登録を取り消すことはできない。

2. 登録の条件

- (1) 理工学部学生は、情報技術専修コース（システム数理学科・ソフトウェア工学科・機械電子制御工学科）に登録するには、各学科の「演習Ⅰ」を履修するための条件を満たさなければならない。

3. 修了の条件

- (1) 理工学部学生は、情報技術専修コース（システム数理学科・ソフトウェア工学科・機械電子制御工学科）を修了するには、理工学部各学科の履修要項に記載されている卒業するための条件を満たさなければならない。
- (2) 理工学部学生は、情報技術専修コース（システム数理学科・ソフトウェア工学科・機械電子制御工学科）を修了するには、次の7科目14単位をすべて修得しなければならない。

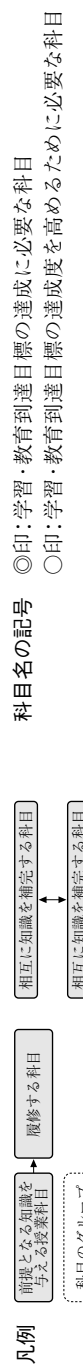
情報技術倫理(2) 計算機アーキテクチャとOS(2)
アルゴリズムとデータ構造(2) プログラミング言語(2)
ソフトウェア工学基礎(2) 情報通信セキュリティ(2)
ソフトウェア開発技術Ⅰ(2)

- (3) 理工学部学生は、情報技術専修コース（システム数理学科・ソフトウェア工学科・機械電子制御工学科）を修了するには、次の学科選択科目から3科目6単位以上を修得しなければならない。

幾何学概論(2) ソフトウェア工学応用(2)
ソフトウェア開発技術Ⅱ(2) 情報モデリング(2)
データベース(2) 数理論理学(2)
マルチメディア情報通信(2)

情報技術専修コースの学習・教育到達目標を達成するための授業科目の流れ (全体 1/2)

学習・教育到達目標	1 年	2 年	3 年	4 年
(A) グローバルな視点から多面的にものごとを考えることができる	◎キリスト教概論 [S]	◎キリスト教概論 [S] ◎人間の尊厳科目 (2 科目) ◎基礎・学際科目 (4 科目)		
(B) 情報技術と社会、技術者としての責任	◎基礎体育 A	◎基礎体育 B	◎情報倫理	◎情報社会と倫理
(C) 数学及び自然科学に関する知識と応用	◎理工学概論 [SS]	◎論理と集合 ◎線形代数 I および演習 ◎線形代数 II および演習 ◎微積分学 I および演習 ◎微積分学 II および演習	◎幾何学概論 ◎OR 概論 ◎システム数理実習 ◎システム数理応用実習 ◎システム理論 ◎制御システム実習 ◎電子通信工学実習 ◎確率・統計 ◎統計的方法 ◎応用解析学	◎数理論理学 ◎応用線形代数入門 ◎代数学入門 ◎非線形・整数計画法 ◎線形計画法 ◎シミュレーション ◎制御理論 I ◎制御理論 II ◎数理統計学 ◎多変量解析 ◎統計調査法



※詳細については、冊子「情報技術専修コース (システム数理学科・ソフトウェア工学科・機械電子制御工学科) 履修の手引き」を参照の上、学部ガイダンスで確認してください。

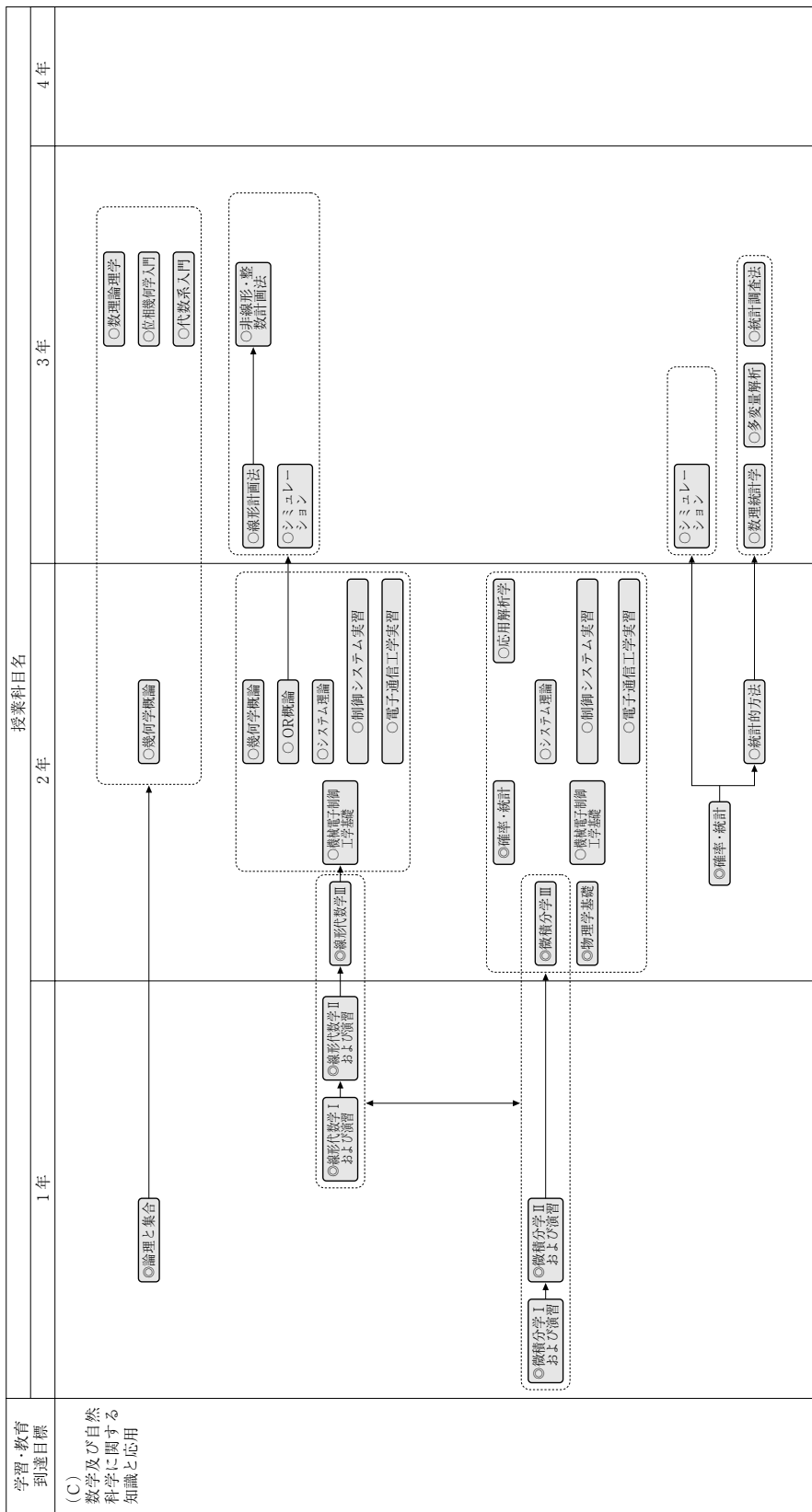
情報技術専修コースの学習・教育到達目標を達成するための授業科目の流れ (全体 2/2)

学習・教育到達目標	1年	2年	3年	4年
(D) コンピュータ科学に関する専門技術および情報セキュリティに対する責任、各種の情報システムの設計および実装	<ul style="list-style-type: none"> ◎理工学概論 (ISE) ◎プログラミング基礎 ◎プログラミング応用 	<ul style="list-style-type: none"> ◎ソフトウェア工学基礎 ◎情報システム開発実習 ◎情報ネットワーク基礎 ◎アルゴリズムとデータ構造 	<ul style="list-style-type: none"> ◎ソフトウェア工学基礎 ◎ソフトウェア工学応用 ◎ソフトウェア工学実習 ◎情報システム開発実習 ◎情報セキュリティ ◎データベース ◎数値解析 ◎情報モジュール実習 	<ul style="list-style-type: none"> ◎ソフトウェア工学特級 ◎ソフトウェア工学応用 ◎ソフトウェア工学実習
(E) 日本語での文書作成、口頭発表、グループの指導や協力、英語での基礎的なコミュニケーション	<ul style="list-style-type: none"> ◎基礎演習 ◎英語Iコミュニケーションスキルズ ◎英語IIコミュニケーションスキルズ ◎英語IIIコミュニケーションスキルズ ◎英語IVコミュニケーションスキルズ 	<ul style="list-style-type: none"> ◎英語IVコミュニケーションスキルズ ◎英語Vコミュニケーションスキルズ ◎英語VIコミュニケーションスキルズ ◎英語VIIコミュニケーションスキルズ ◎英語VIIIコミュニケーションスキルズ ◎英語IXコミュニケーションスキルズ ◎英語Xコミュニケーションスキルズ 	<ul style="list-style-type: none"> ◎システム教養演習I ◎システム教養演習II ◎システム教養演習III ◎システム教養演習IV ◎システム教養演習V ◎システム教養演習VI ◎システム教養演習VII ◎システム教養演習VIII ◎システム教養演習IX ◎システム教養演習X ◎システム教養演習XI ◎システム教養演習XII ◎システム教養演習XIII ◎システム教養演習XIV ◎システム教養演習XV ◎システム教養演習XVI ◎システム教養演習XVII ◎システム教養演習XVIII ◎システム教養演習XIX ◎システム教養演習XX ◎システム教養演習XXI ◎システム教養演習XXII ◎システム教養演習XXIII ◎システム教養演習XXIV ◎システム教養演習XXV ◎システム教養演習XXVI ◎システム教養演習XXVII ◎システム教養演習XXVIII ◎システム教養演習XXIX ◎システム教養演習XXX 	<ul style="list-style-type: none"> ◎システム教養演習I ◎システム教養演習II ◎システム教養演習III ◎システム教養演習IV ◎システム教養演習V ◎システム教養演習VI ◎システム教養演習VII ◎システム教養演習VIII ◎システム教養演習IX ◎システム教養演習X ◎システム教養演習XI ◎システム教養演習XII ◎システム教養演習XIII ◎システム教養演習XIV ◎システム教養演習XV ◎システム教養演習XVI ◎システム教養演習XVII ◎システム教養演習XVIII ◎システム教養演習XIX ◎システム教養演習XX ◎システム教養演習XXI ◎システム教養演習XXII ◎システム教養演習XXIII ◎システム教養演習XXIV ◎システム教養演習XXV ◎システム教養演習XXVI ◎システム教養演習XXVII ◎システム教養演習XXVIII ◎システム教養演習XXIX ◎システム教養演習XXX
(F) 問題解決能力と自主的かつ継続的な学習			<ul style="list-style-type: none"> ◎PBL実践演習 	<ul style="list-style-type: none"> ◎卒業研究I ◎卒業研究II ◎卒業研究III ◎卒業研究IV ◎卒業研究V ◎卒業研究VI ◎卒業研究VII ◎卒業研究VIII ◎卒業研究IX ◎卒業研究X ◎卒業研究XI ◎卒業研究XII ◎卒業研究XIII ◎卒業研究XIV ◎卒業研究XV ◎卒業研究XVI ◎卒業研究XVII ◎卒業研究XVIII ◎卒業研究XIX ◎卒業研究XX ◎卒業研究XXI ◎卒業研究XXII ◎卒業研究XXIII ◎卒業研究XXIV ◎卒業研究XXV ◎卒業研究XXVI ◎卒業研究XXVII ◎卒業研究XXVIII ◎卒業研究XXIX ◎卒業研究XXX

凡例
 前提となる知識を与える授業科目 → 履修する科目 → 相互に知識を補充する科目 → 科目のグループ
 相互に知識を補充する科目

※詳細については、冊子『情報技術専修コース (システム数理学科・ソフトウェア工学科・機械電子制御工学科) 履修の手引き』を参照の上、学部ガイダンスで確認してください。

情報技術専修コースの学習・教育到達目標を達成するための授業科目の流れ(大項目(C)の系統別 1/2)



凡例



科目名の記号 ◎印：学習・教育到達目標の達成に必要な科目
 ○印：学習・教育到達目標の達成度を高めるために必要な科目

※詳細については、冊子『情報技術専修コース(システム数理学科・ソフトウェア工学学科・機械電子制御工学科)履修の手引き』を参照の上、学部ガイダンスで確認してください。

情報技術専修コースの学習・教育到達目標を達成するための授業科目の流れ(大項目(C)の系統別2/2)

学習・教育到達目標	1年	2年	3年	4年
(C) 数学及び自然 科学に関する 知識と応用	<p>○理工学概論 [ISS]</p> <p>○線形代数Ⅰ および演習</p> <p>○線形代数Ⅱ および演習</p> <p>○微積分Ⅰ および演習</p> <p>○微積分Ⅱ および演習</p> <p>○論理と集合</p>	<p>○線形代数Ⅲ</p> <p>○離散数学Ⅲ</p> <p>○確率・統計</p> <p>○微積分Ⅲ</p>	<p>○システム数 理実習</p> <p>○システム数 理応用実習</p> <p>○制御理論Ⅰ</p> <p>○制御理論Ⅱ</p> <p>○システム理 論</p> <p>○電子制御 工学基礎</p> <p>○制御システム実習</p> <p>○電子通信工学実習</p>	

凡例



科目名の記号 ◎印:学習・教育到達目標の達成に必要な科目
○印:学習・教育到達目標の達成度を高めるために必要な科目

※詳細については、冊子『情報技術専修コース(システム数理学科・ソフトウェア工学科・機械電子制御工学科)履修の手引き』を参照の上、学部ガイダンスで確認してください。

国際教養学部

国際教養学部国際教養学科履修要項

I. 履修要件

1. 国際教養学部学生は、「共通教育科目」、「学科科目」および「自由選択科目」を履修して、卒業に必要な124単位を修得しなければならない。このうち、共通教育科目については31単位以上、学科科目については87単位以上、自由選択科目については6単位以上を修得しなければならない。
2. 履修単位の登録の上限は各クォーターそれぞれ15単位とし、年間で44単位とする。なお、自由科目については、上記の制限を受けずに履修することができる。
3. 本学部には設置していない科目を、留学先大学で修得した場合、教育上適切であると認められれば、学科必修科目以外の学科科目または自由選択科目として認定することがある。
4. 欠席時数が授業科目の授業予定数の3分の1を超えた場合、当該授業科目の成績は原則として欠席過多（S）による不合格とする。

II. 共通教育科目

共通教育科目（31単位）の履修方法は次のとおりとする。

(1) 必修科目（8）

第1年次

宗 教 論（2） 基礎体育 A（1） 基礎体育 B（1）
情報倫理（2）

第2年次

キリスト教概論（2）

(2) 選択必修科目（12単位）

第1年次以降

基盤・学際科目から4科目8単位以上を修得すること。

第2年次以降

「人間の尊厳」科目から2科目4単位以上を修得すること。

(3) 外国語科目（11単位）

必修外国語科目（8単位）

第1年次

英語Ⅰオーラルコミュニケーション（1） 英語Ⅱオーラルコミュニケーション（1） 英語Ⅲオーラルコミュニケーション（1）

英語Ⅳオーラルコミュニケーション（1） 英語Ⅰリテラシー（1） 英語Ⅱリテラシー（1）

英語Ⅲリテラシー（1） 英語Ⅳリテラシー（1）

選択必修外国語科目（3単位）

次の外国語の中から、1言語を選択して、3単位を修得すること。

フランス語、ドイツ語、スペイン語、中国語、インドネシア語、日本語
 なお、選択必修外国語科目は、各言語のⅠから順に履修することを原則とする。それぞれの言語の科目指定と履修年次は下表のとおりである。

第1年次	
日本語	日本語Ⅰ(3)
第2年次	
フランス語	フランス語Ⅰ(1) フランス語Ⅱ(1)
ドイツ語	ドイツ語Ⅰ(1) ドイツ語Ⅱ(1)
スペイン語	スペイン語Ⅰ(1) スペイン語Ⅱ(1)
中国語	中国語Ⅰ(1) 中国語Ⅱ(1)
インドネシア語	インドネシア語Ⅰ(1) インドネシア語Ⅱ(1)
第3年次	
フランス語	フランス語Ⅲ(1)
ドイツ語	ドイツ語Ⅲ(1)
スペイン語	スペイン語Ⅲ(1)
中国語	中国語Ⅲ(1)
インドネシア語	インドネシア語Ⅲ(1)

Ⅲ. 学科科目

1. 学科科目は、1) 国際教養学基礎科目(技法知の基礎科目、市民的教養の基礎科目、学問知の基礎科目)、2) グローバル・スタディーズ科目、3) サステナビリティ・スタディーズ科目、4) 演習科目、5) 地域研究科目、6) 実践知形成科目からなり、合計87単位以上修得しなければならない。
2. 国際教養学基礎科目(36単位)のうち、技法知の基礎科目から18単位以上、市民的教養の基礎科目から10単位以上、学問知の基礎科目から8単位以上修得しなければならない。
3. グローバル・スタディーズ科目から24単位以上、サステナビリティ・スタディーズ科目から14単位以上、演習科目から7単位以上、地域研究科目から6単位以上修得しなければならない。
4. 実践知形成科目は、最低必要単位数を定めていないが、修得した単位は卒業に必要な単位数に算入できる。
5. 演習科目の履修登録要件は次のとおりとする。
 - (1) 第4年次における必修科目である「演習Ⅰ」「アドヴァンスト演習Ⅰ」「アドヴァンスト演習Ⅱ」「卒業論文研究Ⅰ」「卒業論文研究Ⅱ」は、原則として同一の担当者の科目でなければならない。
 - (2) 「卒業論文研究Ⅱ」の単位修得のためには、卒業論文を提出しなければならない。
6. 開設科目、必要単位数、履修年次は次のとおりである。

1) 国際教養学基礎科目 (36単位)

①技法知の基礎科目 (18単位)

必修科目 (15単位)

第1年次

学 び の 技 法 (2) ICTリテラシー (2) キャリアデザインⅠ (2)
 GLS EnglishⅠ (1) GLS EnglishⅡ (1) GLS EnglishⅢ (1)
 GLS EnglishⅣ (1)

第2年次

キ ャ リ ア デ ザ イ ン Ⅱ (2) Advanced English Communication (1)
 Advanced English Literacy (1) G L S E n g l i s h V (1)

選択必修科目 (3単位)

共通教育科目のうちの選択必修外国語科目で選択した言語(フランス語、ドイツ語、スペイン語、中国語、インドネシア語、日本語)と同一の言語を選択して、3単位を修得すること。なお、各言語のⅠから順に履修することを原則とする。

第1年次

GLSアカデミック・ジャパニーズⅠ (1)
 GLSアカデミック・ジャパニーズⅡ (1)

第2年次

GLSフランス語Ⅰ (1) GLSフランス語Ⅱ (1) GLSドイツ語Ⅰ (1)
 GLSドイツ語Ⅱ (1) GLSスペイン語Ⅰ (1) GLSスペイン語Ⅱ (1)
 G L S 中 国 語 Ⅰ (1) G L S 中 国 語 Ⅱ (1) GLSインドネシア語Ⅰ (1)
 GLSインドネシア語Ⅱ (1) GLSアカデミック・ジャパニーズⅢ (1)

第3年次

GLSフランス語Ⅲ (1) GLSドイツ語Ⅲ (1) GLSスペイン語Ⅲ (1)
 G L S 中 国 語 Ⅲ (1) GLSインドネシア語Ⅲ (1)

②市民的教養の基礎科目 (10単位)

必修科目 (8単位)

第1年次

国際教養学入門 / GLS Lecture Series (2)
 国際教養学概論 / Introduction to Global Liberal Studies (2)
 シティズンシップ論A / Citizenship A (2)

第2年次

多元文化論A / Multiculturalism A (2)

選択必修科目 (2単位)

次の科目から1科目2単位以上修得すること。

第2年次以降

C i t i z e n s h i p B (2) M u l t i c u l t u r a l i s m B (2)

③学問知の基礎科目 (8単位)

必修科目 (2単位)

第1年次

創造的・批判的思考 / Creative and Critical Thinking (2)

選択科目 (6単位)

次の科目から3科目6単位以上修得すること。

第2年次以降

文化論 / Cultural Studies (2) 言語論 / Linguistics (2)

文学 / Literature (2) メディア論 / Media Studies (2)

民族学 / Ethnology (2) 歴史学 / History (2)

情報技術史 / History of Information Technology (2)

政治学 / Political Science (2) 国際関係論 / International Relations (2)

国際経済学 / International Economics (2) 経済学 / Economics (2)

国際協力論 / International Cooperation (2) 法学 / Legal Studies (2)

会計学 / Accounting (2) 経営学 / Management Studies (2)

統計分析 / Statistical Analysis (2)

2) グローバル・スタディーズ科目 (24単位)

必修科目 (12単位)

第1年次

グローバル・スタディーズ概論A / Introduction to Global Studies A (2)

第3年次

グローバル化と文化・文学 / Globalization, Culture, and Literature (2)

グローバル化とメディア / Globalization and Media (2)

グローバル化と情報技術 / Globalization and Information Technology (2)

グローバル化と社会 / Globalization and Society (2)

グローバル化と民族・宗教 / Globalization, Ethnicity, and Religion (2)

基幹科目 (12単位)

次の科目から6科目12単位以上修得すること。

第2年次以降

Introduction to Global Studies B (2)

第3年次以降

グローバル化と言語 / Globalization and Language (2)

グローバル化と国際関係 / Globalization and International Relations (2)

グローバル化と開発経済 / Globalization and Development Economics (2)

グローバル化と国際協力 / Globalization and International Cooperation (2)

- Special Topics : Global Studies A (Linguistics) (2)
- Special Topics : Global Studies B (Cultural Studies) (2)
- Special Topics : Global Studies C (Religious and Social Studies) (2)
- Special Topics : Global Studies D (Communication Studies) (2)
- Special Topics : Global Studies E (Political Studies) (2)
- Special Topics : Global Studies F (Economic Studies) (2)

3) サステナビリティ・スタディーズ科目 (14単位)

必修科目 (8単位)

第1年次

サステナビリティ・スタディーズ概論 A / Introduction to Sustainability Studies A (2)

第2年次

Introduction to Sustainability Studies B (2)

第3年次

サステナビリティと環境倫理 / Sustainability and Environmental Ethics (2)

サステナビリティと民族・文化 / Sustainability, Ethnicity, and Culture (2)

基幹科目 (4単位)

次の科目から2科目4単位以上修得すること。

第3年次以降

サステナビリティと地域社会 / Sustainability and Local Communities (2)

サステナビリティと生態系 / Sustainability and Ecosystem (2)

サステナビリティと開発 / Sustainability and Development (2)

サステナビリティと国際問題 / Sustainability and International Issues (2)

サステナビリティとエネルギー問題 / Sustainability and Energy Issues (2)

サステナビリティと国際経済 / Sustainability and International Economics (2)

選択科目 (2単位)

次の科目から1科目2単位以上修得すること。

第3年次以降

Special Topics : Sustainability Studies A (Linguistics) (2)

Special Topics : Sustainability Studies B (Environment and Development Studies) (2)

Special Topics : Sustainability Studies C (Religious and Social Studies) (2)

Special Topics : Sustainability Studies D (Political and Economic Studies) (2)

4) 演習科目 (7単位)

必修科目 (5単位)

第4年次

演習 I (1) アドヴァンスト演習 I (1) アドヴァンスト演習 II (1)

卒業論文研究 I (1) 卒業論文研究 II (1)

選択必修科目（2単位）

次の科目のうち、基礎演習またはPBL演習については原則3年次に2科目2単位以上修得すること。組み合わせについては問わない。

第3年次以降

基礎演習 A（1） 基礎演習 B（1） 基礎演習 C（1）
基礎演習 D（1） PBL演習 A（環境）（1） PBL演習 B（文化）（1）
PBL演習 C（社会）（1）

第4年次

演習 II（1）

5) 地域研究科目（6単位）

次の科目から3科目6単位修得すること。

第1年次以降

言語研究の基礎（2） 外国語教育の基礎（2） コミュニケーション研究の基礎（2）
政治研究の基礎（アメリカ）（2） 社会学研究の基礎（アメリカ）（2）
歴史研究の基礎（アメリカ）（2） 歴史研究の基礎（イギリス）（2）
スペイン・ラテンアメリカの文化入門A（2） スペイン・ラテンアメリカの文化入門B（2）
フランス文学史（2） フランスの文化（2） フランスの歴史（2）
フランスの国際関係（2） フランスの政治（2） ドイツ研究の基礎（政治）（2）

第2年次以降

アメリカの歴史（2） アメリカの社会（2） アメリカの政治（2）
アメリカの文学（2） アメリカの外交（2） イギリスの歴史（2）
イギリスの文学（2） 政治とコミュニケーション（2） 人間関係とコミュニケーション（2）
異文化コミュニケーション（2） 外国語教育論（2） 第二言語習得論（2）
英語の構造（2） 英文法論（2） 心理言語学（2）
文学理論（2） 国際関係論（2） スペイン文学A（2）
スペイン文学B（2） ラテンアメリカ文学A（2） ラテンアメリカ文学B（2）
ラテンアメリカ史A（2） ラテンアメリカ史B（2） ラテンアメリカの文化と社会A（2）
ラテンアメリカの文化と社会B（2） ラテンアメリカの文化と社会C（2） スペインの文化と社会A（2）
スペインの文化と社会B（2） スペインの文化と社会C（2） フランスの芸術（2）
フランスの思想（2） フランス語学（2） ドイツ文学史（2）
ドイツ史（2） ドイツの政治と社会（2） 中国圏の文化と社会（2）
東南アジアの歴史と社会（2）

第3年次以降

ラテンアメリカ特殊研究A（2） ラテンアメリカ特殊研究B（2） 比較文化論（2）
ドイツ文学研究（2） ドイツ歴史研究（2） ドイツ思想研究（2）
中国語学研究（2） 中国文学研究（2） 中国文化研究（2）
中国近現代史研究（2） 東アジア国際政治史研究（2） 東アジア特殊研究（2）

インドネシア文化研究（２） 東南アジア特殊研究（２） 華人社会研究（２）
華人文化研究（２）

6) 実践知形成科目

最低必要単位数を定めていないが、修得した単位は卒業に必要な単位として自由選択科目に算入できる。

第3年次以降

GLSフィールドワーク / GLS Fieldwork（３）

IV. 自由選択科目

1. 国際教養学部学生は自由選択科目として6単位以上を修得しなければならない。自由選択科目として認められるのは以下のとおりとする。

- (1) 共通教育科目のうち英語展開科目、実践知形成科目ならびにスポーツ科目。
- (2) 国際教養学科科目のうちで所定の単位数を超過して修得した科目。
- (3) 外国語学部開講科目（ただし外国語学部共通科目B群および他学部・他学科履修不可科目は除く）。外国語学部および外国語学部各学科において定められた履修年次を遵守しなければならない。

V. その他

1. 各科目名の後にⅠ、Ⅱ、Ⅲ、Ⅳ、とあるものは原則としてⅠから順次履修しなければならない。
2. 各科目名の末尾にアルファベットがあるものは、順序を問わず履修することができる。
3. 単位を修得した科目の重複履修はできない。

国際教養学部 国際教養学科

【国際教養部国際教養学科 カリキュラム表】

区分	年次別	第 1 年 次	第 2 年 次	第 3 年 次	第 4 年 次
共通教育科目	31単位以上修得しなければならない。 詳細は、「共通教育科目履修要項」および次ページ「卒業に必要な単位数」を参照。				
学 科 目 (87)	国際教養学基礎科目	36単位、グローバル・スタディーズ科目から24単位、サステナビリティ・スタディーズ科目から14単位、演習科目から7単位、地域研究科目から6単位修得しなければならない。			
	技法知の基礎科目	技法知の基礎科目から18単位以上、市民的教養の基礎科目から10単位以上、学問知の基礎科目から8単位以上修得しなければならない。			
		必修科目	必修科目を15単位、選択必修科目を3単位修得しなければならない。		
			15単位修得しなければならない。	学びの技法 (2) ICTリテラシー (2) キャリアデザイン I (2) GLS English I (1) GLS English II (1) GLS English III (1) GLS English IV (1)	キャリアデザイン II (2) Advanced English Communication (1) Advanced English Literacy (1) GLS English V (1)
	選択必修科目	3単位修得しなければならない。詳細は、「履修要項」を参照。			
	市民的教養の基礎科目	必修科目を8単位、選択必修科目を2単位修得しなければならない。			
		必修科目	8単位修得しなければならない。		
			国際教養学入門 / GLS Lecture Series (2) 国際教養学概論 / Introduction to Global Liberal Studies (2) シティズンシップ論A / Citizenship A (2)	多元文化論A / Multiculturalism A (2)	
	選択必修科目	2単位修得しなければならない。詳細は、「履修要項」を参照。			
	学問知の基礎科目	必修科目を2単位、選択必修科目を6単位修得しなければならない。			
		必修科目	2単位修得しなければならない。		
			創造的・批判的思考 / Creative and Critical Thinking (2)		
	選択科目	6単位修得しなければならない。詳細は、「履修要項」を参照。			
	グローバル・スタディーズ科目	必修科目を12単位、基幹科目を12単位修得しなければならない。			
必修科目		12単位修得しなければならない。			グローバル化と文化・文学 / Globalization, Culture, and Literature (2) グローバル化とメディア / Globalization and Media (2) グローバル化と情報技術 / Globalization and Information Technology (2) グローバル化と社会 / Globalization and Society (2) グローバル化と民族・宗教 / Globalization, Ethnicity, and Religion (2)
		グローバル・スタディーズ概論A / Introduction to Global Studies A (2)			
基幹科目	12単位修得しなければならない。詳細は、「履修要項」を参照。				
サステナビリティ・スタディーズ科目	必修科目を8単位、基幹科目を4単位、選択科目を2単位修得しなければならない。				
	必修科目	8単位修得しなければならない。			サステナビリティと環境倫理 / Sustainability and Environmental Ethics (2) サステナビリティと民族・文化 / Sustainability, Ethnicity, and Culture (2)
		サステナビリティ・スタディーズ概論A / Introduction to Sustainability Studies A (2) Introduction to Sustainability Studies B (2)			
基幹科目	4単位修得しなければならない。詳細は、「履修要項」を参照。				
選択科目	2単位修得しなければならない。詳細は、「履修要項」を参照。				
演習科目	必修科目を5単位、選択必修科目を2単位修得しなければならない。				
	必修科目	5単位修得しなければならない。			演習 I (1) アドヴァンスト演習 I (1) アドヴァンスト演習 II (1) 卒業論文研究 I (1) 卒業論文研究 II (1)
		選択必修科目	2単位修得しなければならない。詳細は、「履修要項」を参照。		
地域研究科目	6単位修得しなければならない。詳細は、「履修要項」を参照。				
実践知形成科目				最低必要単位数を定めていないが、修得した単位は卒業に必要な単位として自由選択科目に算入できる。	
自由選択科目	6単位以上修得しなければならない。 (1) 共通教育科目のうち英語展開科目、実践知形成科目ならびにスポーツ科目。 (2) 国際教養学科科目のうち所定の単位数を超過して修得した科目。 (3) 外国語学部開講科目(ただし外国語学部共通科目B群および他学部・他学科履修不可科目は除く)。 外国語学部および外国語学部各学科において定められた履修年次を遵守しなければならない。				

【国際教養学部国際教養学科 卒業に必要な単位数】

総単位数 124

共通教育科目 31

必修科目 8

宗教科目

宗教論 2(1年次)

キリスト教概論 2(2年次)

体育科目

基礎体育 A 1(1年次)

基礎体育 B 1(1年次)

情報倫理科目

情報倫理 2(1年次)

選択必修科目 12

「人間の尊厳」科目 4(2～4年次)

基盤・学際科目 8(1～4年次)

思想と文化・芸術

歴史と世界

社会と経済・法律

自然と環境

科学と情報

外国語科目 11

必修外国語科 8(1年次)

英語 8

英語 I～IVオーラルコミュニケーション 各1

英語 I～IVリテラシー 各1

選択必修外国語科目 3

日本語 日本語 I 3

フランス語 フランス語 I～III 各1

ドイツ語 ドイツ語 I～III 各1

スペイン語 スペイン語 I～III 各1

中国語 中国語 I～III 各1

インドネシア語 インドネシア語 I～III 各1

選択科目

英語展開科目

実践知形成科目

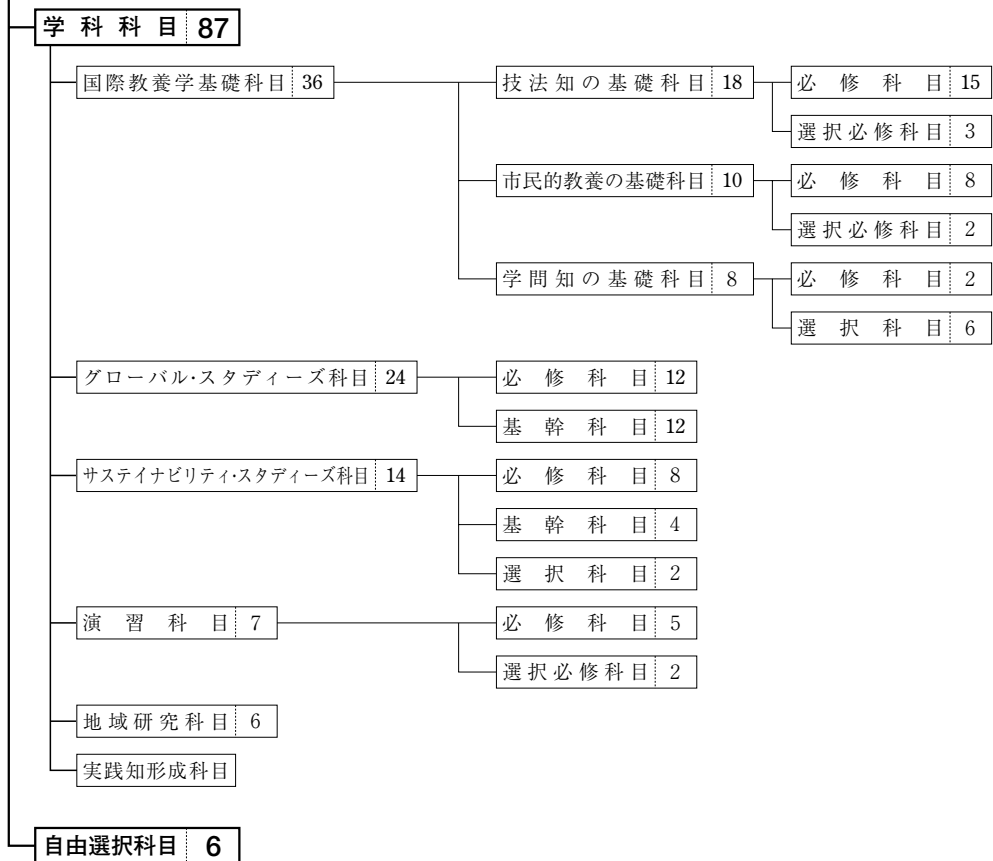
情報科目

スポーツ科目

※1

国際教養学部

※1



- 共通教育科目のうち英語展開科目、実践知形成科目ならびにスポーツ科目。
- 国際教養学科科目のうちで所定の単位数を超過して修得した科目。
- 外国語学部開講科目(ただし外国語学部共通科目B群および他学部・他学科履修不可科目は除く)。
外国語学部および外国語学部各学科において定められた履修年次を遵守しなければならない。

國際科目群

国際科目群に関する履修要項

1. 科目の指定

国際科目群の科目は共通教育委員会の承認を得た共通教育科目、および教授会の承認を得た学部・学科科目とする。

2. 履修の方法

履修については所属する学部・学科の履修要項に従わなければならない。

3. 登録の方法

科目の登録については、所属する学部・学科の登録規則に従わなければならない。

4. 証明書について

- (1) 国際科目群に指定された科目を一定以上修得した者に対して、そのことを証明するために「Nanzan International Certificate」を発行する。
- (2) 「Nanzan International Certificate」の発行を希望する学生は国際科目群に指定された本学開講の科目を受講し、24単位以上、修得しなければならない。
国際科目群に指定された科目を単位認定しても、「Nanzan International Certificate」発行対象の単位数に含まない。
- (3) 所定の単位を修得し「Nanzan International Certificate」の発行を希望する学生は教務課に申請をする。申請に基づき教務課は「Nanzan International Certificate」を発行する。また卒業後においても、本人の求めに応じて「Nanzan International Certificate」を発行する。

附 則

この履修要項は2012年4月1日から施行する。

「国際科目群」科目履修に関する注意事項について

1. 授業、課題、期末試験等は、原則としてすべて英語で行われます。
2. 授業のフォーカスは「英語学習」ではなく、共通教育科目や専門科目を英語で学習するものですので、目的を間違えないようにしてください。履修には3に示された英語運用能力が求められます。
3. 授業履修に必要とされる英語運用能力は、少なくともTOEFL-iBT 70点程度（TOEFL-PBT 530点、IELTS 6.0、英検準1級）です。（できればこれ以上の英語基礎力があることが望ましいと考えられます。）履修前に、できるだけTOEFLの試験を受ける、またはTOEFLやIELTSの問題集に付いている模擬試験の解答をして自分の実力を測る等してから、履修するかどうかを決定してください^(注)。
4. 科目によっては、正式な履修をする前に、英語運用能力試験等の事前スクリーニングがある場合があります。
5. 履修を検討する際には、シラバスに書かれている条件等をよく読んでください。

(注)

1. 原則としてスコアの提出は義務付けませんが、上記の基準に至らない学生は、選択英語科目を履修する、ワールドプラザを利用する、留学をする等の準備をしてから、「国際科目群」科目の履修を検討してください。なお、外国人留学生別科（CJS）が開講する科目については、TOEFL-iBT 80点～100点程度が求められると考えてください。
2. TOEFLやIELTSの問題集は、図書館、国際センター事務室、ワールドプラザ等で見ることができます。
3. TOEICの場合は700点～800点程度と考えられますが、TOEICはビジネス英語に焦点を置いていますので、できればTOEFLやIELTSで自分の力を測ってください。
4. 南山大学におけるTOEFLの受験機会については、大学のWebページや学内掲示で確認するようにしてください。

日本語教員養成
プログラム

日本語教員養成プログラム履修要項

日本語教員とは、日本語学校などで、日本語を母語としない人々に対して日本語を教える専門職である。本学の「日本語教員養成プログラム」は、日本語教員として求められる知識・理論・実践を学ぶことのできるプログラムであり、所定の科目を一定以上修得し人文学部教授会で認められた者に対して、そのことを証明するために、本学の「日本語教員養成プログラム修了証明書」を授与する。

1. 「日本語教員養成プログラム修了証明書」取得のための要件

- 1) 卒業に必要な単位を修得すること。
- 2) 別表「日本語教員養成プログラムに関する科目一覧」に示された必要単位数を修得すること。

2. 受講手続き

「日本語教員養成プログラム」の履修を希望する者は、原則として2年次の第3クォーター末までに教務課に「日本語教員養成プログラム履修希望票」を提出すること。

3. 履修の方法

履修については、所属する学部・学科の履修要項に従うこと。

4. 登録の方法

科目の登録については、所属する学部・学科の登録規則に従うこと。

5. 「日本語教員養成プログラム修了証明書」について

- 1) 1.の要件を満たした学生（見込みを含む）で「日本語教員養成プログラム修了証明書」の発行を希望する者は、教務課に申請書を提出すること。
- 2) 5の1)の申請書を提出し、人文学部教授会で認められた者に対して、卒業時に「日本語教員養成プログラム修了証明書」を発行する。また、卒業後においても本人の求めに応じて「日本語教員養成プログラム修了証明書」を発行する。

附 則

- 1 この履修要項は2018年4月1日から施行する。
- 2 2017年度以降に入学した学生に適用する。
- 3 本養成プログラムは、日本語教育機関の告示基準（法務省入国管理局平成28年7月22日策定）第1条第1項第13号口で求められた、日本語教育に関する科目26単位以上を修得する教育課程に対応するものである。

別表：日本語教員養成プログラムに関する科目一覧

日本語教員として求められる教育内容および必要単位数			必要単位数	本学の該当科目及び単位数 (()内は単位数)
科目区分				
1. 社会・文化・地域	1. 世界と日本	4 単位 以上		日本文学入門 (2)
	2. 異文化接触			日本文学概論 (2)
		3. 日本語教育の歴史と現状		2 単位 以上
	近現代日本とアジア (2)			
	宗教人類学 (2)			
2. 言語と社会	1. 言語と社会の関係	4 単位 以上	2 単位 以上	日本語教育入門 (2)
	2. 言語使用と社会			日本語教育史 (2)
		3. 異文化コミュニケーションと社会		
3. 言語と心理	1. 言語理解の過程	4 単位 以上		教育社会史 (2)
	2. 言語習得・発達			比較教育学 (2)
	3. 異文化理解と心理			日本語学と日本文化 (2)
4. 言語と教育	1. 言語教育法・実技(実習)	12単位 以上	必修	日本語の多様性 (2)
				2. 異文化間教育・コミュニケーション教育
	3. 言語教育と情報			
			第二言語習得研究 (2)	
5. 言語	1. 言語の構造一般	4 単位 以上		日本語教授法 (2)
				2. 日本語の構造
	8 単位 以上	必修	日本語教育教材研究 (2)	
			日本語教育文法(初級) (2)	
			日本語教育文法(中級) (2)	
				日本語教育と学習 (2)
				日本語の音声教育 (2)
				日本語の会話教育 (2)
				日本語能力評価法 (2)
				コンピュータと言語学 (2)
合 計		36単位 以上		言語分析A (2)
				言語分析B (2)
				言語学概論 (2)
				言語学入門 (2)
				日本語学概論 (2)
				日本語音声学 (2)
				日本語音韻論 (2)
				日本語史 I (2)
				日本語史 II (2)
				現代日本語の構造 (2)
				日本語シンタックス (2)

資 格

(博物館学芸員養成課程・
司書課程・学校図書館司書教諭課程)

博物館学芸員に関する授業科目履修要項

〔2018年度以降に入学した学生に適用〕

博物館学芸員（以下「学芸員」という）とは、博物館法の規定による博物館資料の収集、保管、展示および調査研究その他これと関連する事業について、その専門的事項をつかさどる専門的職員のことである。

本学で開講される学芸員に関する科目は、学芸員養成を目的としている。学芸員資格の取得を希望する者は、学芸員に関する科目を履修して規定単位を修得すれば、卒業と同時に博物館法に則り、本学の「学芸員資格証明書」が授与される。

博物館学芸員に関する授業科目

() 内は単位数

	法令上の科目名称	本学開講科目	受講年次
必修科目	博物館教育論 (2)	博物館学A (2)	1~3年次
	博物館資料保存論 (2)	博物館学B (2)	1~3年次
	博物館展示論 (2)	博物館学C (2)	1~3年次
	博物館資料論 (2)	博物館学D (2)	1~3年次
	博物館経営論 (2)	博物館学E (2)	1~3年次
	博物館実習 (3)	博物館実習 (3)	2~4年次
	博物館概論 (2)	博物館概論 (2)	1~3年次
生涯学習概論 (2)	生涯学習論 (2)	1~4年次	
	博物館情報・メディア論 (2)	視聴覚メディア論 (2)	2~4年次

() 内は単位数

*選択科目	考古学概論 (2)	4 単位以上
	考古学入門 (2)	
	現代の考古学 (2)	
	東アジア考古学A (2)	
	東アジア考古学B (2)	
	東アジア考古学C (2)	
	日本史概論 (2)	
	外国史概論 (2)	
	文化史A (2)	
	文化史B (2)	
	美術A (2)	
	美術B (2)	
	日本史A (2)	
	地域の文化と歴史 (西アジア) (2)	
	人類文化学特殊講義 (中国的世界の形成) (2)	
人類文化学特殊講義 (縄紋文化論) (2)		
人類文化学特殊講義 (農耕文化論) (2)		
人類文化学特殊講義 (新大陸の考古学) (2)		
人類文化学特殊講義 (物質文化論) (2)		

博物館学芸員(2018生以降)

* 選択科目	文化人類学関係科目	文化人類学概論 (2) 社会人類学 (2) 宗教人類学 (2) 歴史人類学 (2) 民族誌論 (2) 現代の文化人類学 (2) 地域の文化と歴史 (アフリカ) (2) 地域の文化と歴史 (オセアニア) (2) 地域の文化と歴史 (東南アジア) (2) 地域の文化と歴史 (環太平洋) (2) 地域の文化と歴史 (南アジア) (2) 地域の文化と歴史 (アメリカ大陸) (2) 人類文化学特殊講義 (アフリカの社会人類学) (2) 人類文化学特殊講義 (アジアの社会人類学) (2) 文化理論 (2) 文化人類学A (2)	4 単位以上
--------	-----------	---	--------

* 選択科目については、今年度不開講のものもあるので [共通教育科目]、[人文学部人類文化学科] の講義概要を参照すること。

必要単位及び履修方法

1. 必修科目は、9科目19単位を2年以上にわたって修得しなければならない。
2. 選択科目は、考古学・文化史関係科目の中から4単位、文化人類学関係科目の中から4単位ずつ計8単位以上を修得しなければならない。
3. 必修科目のうち、「博物館実習」は「博物館概論」、「博物館学C」または「博物館学D」、および「博物館学E」のうちの3科目以上を修得した後でなければ履修できない。ただし、4年次生に限り、「博物館概論」、「博物館学C」または「博物館学D」、および「博物館学E」のうちの2科目を修得していた場合に、「博物館実習」の履修を認める。なお、正当な理由ありと、当該委員会が認めた場合は上記にかかわらず履修を認めることがあるので教務課に相談すること。
4. 「博物館概論」の授業コードは、15M07-***と20A01-***の2つである。20A01-***は人文学部共通科目のコードである。人文学部生でこの科目を卒業単位に加えたい学生は、20A01-***で登録すること。
5. 「生涯学習論」の授業コードは、15M08-***と20A15-***の2つである。20A15-***は人文学部共通科目のコードである。人文学部生でこの科目を卒業単位に加えたい学生は20A15-***で登録すること。なお、司書課程における15P08-***「生涯学習論」でこれにかえることができる。
6. 「視聴覚メディア論」の授業コードは15M09-***と20A14-***の2つである。20A14-***は人文学部共通科目のコードである。人文学部生でこの科目を卒業単位に加えたい学生は、20A14-***で登録すること。
7. 博物館実習の履修には、博物館実習費が必要である。なお、これについては、別に定める。

留意事項

1. 必修科目の履修には2年以上の期間が必要となる。事前に履修計画をたてて十分に注意することが望ましい。なお、必修科目には、通常の時間割で開講する科目と集中

講義で開講する科目があるので、注意すること。

2. 博物館実習費は、教務課の指示に従って納入すること（「博物館実習」を登録する年次の4月に納入）。

別途、博物館見学のための旅費等も必要である（実費）。

時間割などの都合で、途中で履修不能となっても返却しない。

3. 履修途中で留学予定の学生は、教務課の窓口相談すること。

4. 実習に関しては年度当初以外（授業開始後）の登録は原則として認めない。

* 博物館学芸員に関する事項は全てWebページによって知らせるので、常時「教務課Webページ」に注意すること。

[博物館実習履修の連絡事項]

「博物館実習」は初回登録時に4年次生を筆頭に、3年次生、2年次生の順番で優先的に履修を認める。ただし、4年次生の人数が定員に満たない場合には、3年次生、2年次生の順番で履修を認める。その場合3年次生以下は抽選とする。

博物館学芸員に関する授業科目履修要項

[2012～2017年度に入学した学生に適用]

博物館学芸員（以下「学芸員」という）とは、博物館法の規定による、博物館資料の収集、保管、展示および調査研究その他これと関連する事業について、その専門的事項をつかさどる専門的職員のことである。

本学で開講される学芸員に関する科目は、学芸員養成を目的としている。学芸員資格の取得を希望する者は、学芸員に関する科目を履修して規定単位を修得すれば、卒業と同時に博物館法に則り、本学の「学芸員資格証明書」が授与される。

博物館学芸員に関する授業科目

() 内は単位数

	法令上の科目名称	本学開講科目	受講年次
必修科目	博物館教育論 (2)	博物館学 A (2)	1～3 年次
	博物館資料保存論 (2)	博物館学 B (2)	1～3 年次
	博物館展示論 (2)	博物館学 C (2)	1～3 年次
	博物館資料論 (2)	博物館学 D (2)	1～3 年次
	博物館経営論 (2)	博物館学 E (2)	1～3 年次
	博物館実習 (3)	博物館実習 (3)	2～4 年次
	博物館概論 (2)	博物館概論 (2)	1～3 年次
	生涯学習概論 (2)	生涯学習論 (2)	1～4 年次
	博物館情報・メディア論 (2)	視聴覚メディア論 (2)	2～4 年次

() 内は単位数

* 選択科目	考古学概論 (2)	4 単位以上
	考古学入門 (2)	
	現代の考古学 (2)	
	東アジア考古学 A (2)	
	東アジア考古学 B (2)	
	東アジア考古学 C (2)	
	日本史概論 (2)	
	外国史概論 (2)	
	文化史 A (2)	
	文化史 B (2)	
	美術 A (2)	
	美術 B (2)	
	日本史 A (2)	
	地域の文化と歴史 (西アジア) (2)	
	人類文化学特殊講義 (中国的世界の形成) (2)	
人類文化学特殊講義 (縄紋文化論) (2)		
人類文化学特殊講義 (農耕文化論) (2)		
人類文化学特殊講義 (新大陸の考古学) (2)		
人類文化学特殊講義 (物質文化論) (2)		
歴史と文明 (2)		

* 選択科目	文化人類学関係科目	文化人類学概論 (2) 社会人類学 (2) 宗教人類学 (2) 歴史人類学 (2) 民族誌論 (2) 現代の文化人類学 (2) 地域の文化と歴史 (アフリカ) (2) 地域の文化と歴史 (オセアニア) (2) 地域の文化と歴史 (東南アジア) (2) 地域の文化と歴史 (環太平洋) (2) 地域の文化と歴史 (南アジア) (2) 地域の文化と歴史 (アメリカ大陸) (2) 人類文化学特殊講義 (アフリカの社会人類学) (2) 人類文化学特殊講義 (アジアの社会人類学) (2) 文化理論 (2) 文化人類学A (2) 近現代史 (2) 地域と文明A (アジア) (2) 地域と文明B (ヨーロッパ) (2) 地域と文明C (アメリカ) (2)	4 単位以上
--------	-----------	--	--------

* 選択科目については、今年度不開講のものもあるので[共通教育科目]、[人文学部人類文化学科]、[総合政策学部総合政策学科] の講義概要を参照すること。

必要単位及び履修方法

1. 必修科目は、9科目19単位を2年以上にわたって修得しなければならない。
2. 選択科目は、考古学・文化史関係科目の中から4単位、文化人類学関係科目の中から4単位ずつ計8単位以上を修得しなければならない。
3. 必修科目のうち、「博物館実習」は「博物館概論」、「博物館学C」または「博物館学D」、および「博物館学E」のうちの3科目以上を修得した後でなければ履修できない。ただし、4年次生に限り、「博物館概論」、「博物館学C」または「博物館学D」、および「博物館学E」のうちの2科目を修得していた場合に、「博物館実習」の履修を認める。なお、正当な理由ありと、当該委員会が認めた場合は上記にかかわらず履修を認めることがあるので教務課に相談すること。
4. 「博物館概論」の授業コードは、15M07-***と20A01-***の2つである。20A01-***は人文学部共通科目のコードである。人文学部生でこの科目を卒業単位に加えたい学生は、20A01-***で登録すること。
5. 「生涯学習論」の授業コードは、15M08-***と20A15-***の2つである。20A15-***は人文学部共通科目のコードである。人文学部生でこの科目を卒業単位に加えたい学生は20A15-***で登録すること。なお、司書課程における15P08-***「生涯学習論」でこれにかえることができる。
6. 「視聴覚メディア論」の授業コードは15M09-***と20A14-***の2つである。20A14-***は人文学部共通科目のコードである。人文学部生でこの科目を卒業単位に加えたい学生は、20A14-***で登録すること。
7. 博物館実習の履修には、博物館実習費が必要である。なお、これについては、別に定める。

博物館学芸員(2012～2017生)

留意事項

1. 必修科目の履修には2年以上の期間が必要となる。事前に履修計画をたてて十分に注意することが望ましい。なお、必修科目には、通常的时间割で開講する科目と集中講義で開講する科目がある。
2. 博物館実習費は、教務課の指示に従って納入すること（「博物館実習」を登録する年次の4月に納入）。
別途、博物館見学のための旅費等も必要である（実費）。
時間割などの都合で、途中で履修不能となっても返却しない。
3. 履修途中で留学予定の学生は、教務課の窓口にご相談すること。
4. 実習に関しては年度当初以外（授業開始後）の登録は原則として認めない。
* 博物館学芸員に関する事項は全てWebページによって知らせるので、常時「教務課Webページ」に注意すること。

[博物館実習履修の連絡事項]

「博物館実習」は初回登録時に4年次生を筆頭に、3年次生、2年次生の順番で優先的に履修を認める。ただし、4年次生の人数が定員に満たない場合には、3年次生、2年次生の順番で履修を認める。その場合3年次生以下は抽選とする。

司書に関する科目履修要項

[2018年度以降に入学した学生に適用]

図書館は、古来、情報を収集・整理・保存し、広く一般の利用の便を図る役割を担ってきた。今後、情報社会の進展に伴って、その役割が増大することがあっても、減少することはない。司書とは、情報の収集・整理・保存、利用等に関わる専門的職員のことである。

本学で開講される司書に関する科目は、司書資格を取得するためのものであり、所定の単位を修得した者に対して、本学の「司書講習修了証明書」を授与する。

1 資格取得のための要件

- 1) 卒業に必要な単位を修得すること。
- 2) 司書に関する科目について、必修科目を13科目22単位、および選択科目を2科目以上(2単位以上)、合計24単位以上を修得すること。
- 3) 司書資格について本学で開講される科目は以下のとおりである。

	新法令上の科目名称 (単位数)	本学開講科目 (単位数)	受講年次
必修	図書館概論 (2)	図書館情報学概論 (2)	1～4
	情報資源組織論 (2)	情報組織化論 (2)	1～4
	情報サービス論 (2)	情報サービス論 (2)	1～4
	図書館サービス概論 (2)	図書館サービス論 (2)	1～4
	図書館制度・経営論 (2)	図書館制度・経営論 (2)	1～4
	図書館情報資源概論 (2)	図書館情報資源概論 (2)	1～4
	図書館情報技術論 (2)	図書館情報技術論 (2)	1～4
	生涯学習概論 (2)	生涯学習論 (2)	1～4
	児童サービス論 (2)	児童サービス論 (2)	1～4
	情報資源組織演習 (2)	情報資源組織演習Ⅰ (1) 情報資源組織演習Ⅱ (1)	1～4
情報サービス演習 (2)	情報サービス演習Ⅰ (1) 情報サービス演習Ⅱ (1)	1～4	
計	22	22	
選択	図書館基礎特論 (1)	図書館基礎特論 (1)	1～4
	図書館サービス特論 (1)	図書館サービス特論 (1)	1～4
	図書館情報資源特論 (1)	図書館情報資源特論 (2)	1～4
	図書・図書館史 (1)	情報・メディア史 (1)	1～4
	図書館施設論 (1)	図書館施設論 (1)	1～4
	図書館総合演習 (1)		
	図書館実習 (1)		
	資格取得のための総単位数 (24)	本学資格取得のための総単位数 (24)	

2 受講手続き

- 1) はじめて受講する学生はガイダンスを必ず受けること。
- 2) 教務課資格担当の窓口で、司書課程受講者原簿を提出すること。
- 3) 司書課程費を納めること。金額は別に定める。

* 司書課程に関する事項は全てWebページによって知らせるので、常時「教務課Webページ」に注意すること。

司書(2018生以降)

3 科目を履修するための要件

- 1) 必要な科目を2年以上にわたって履修しなければならない。
- 2) ある科目を履修するための前提となる科目、講義科目とその演習科目といったように、科目間に強い依存関係が存在するものもある。

その関係にそって履修してもらうために、次の科目の登録には制約を設定した。

	科目名	前提科目	条 件	
必修	図書館情報学概論	なし		
	情報組織化論	なし		
	情報サービス論	なし		
	図書館サービス論	図書館情報学概論	左記科目を履修していることまたは同時履修	
	図書館制度・経営論	図書館情報学概論	左記科目を履修していることまたは同時履修	
	図書館情報資源概論	図書館情報学概論	左記科目を履修していることまたは同時履修	
	図書館情報技術論	なし		
	生涯学習論	なし		
	児童サービス論	なし		
	情報資源組織演習Ⅰ	情報組織化論	左記科目の単位修得済	
	情報資源組織演習Ⅱ	情報組織化論	左記科目を履修していることまたは同時履修	
	情報サービス演習Ⅰ	情報サービス論	左記科目の単位修得済	
	情報サービス演習Ⅱ	情報サービス論	左記科目の単位修得済	
選択	図書館基礎特論	図書館情報学概論	左記科目を履修していることまたは同時履修	
	図書館サービス特論	図書館情報学概論	左記科目を履修していることまたは同時履修	
	図書館情報資源特論	なし		
	択	情報・メディア史	図書館情報学概論	左記科目を履修していることまたは同時履修
		図書館施設論	図書館情報学概論	左記科目を履修していることまたは同時履修

例えば、「情報組織化論」の単位を前学期までに取得していなければ、「情報資源組織演習Ⅱ」を履修登録することはできない。

[注意事項]

- *「情報組織化論」の授業コードは15P02-***と20A02-***の2つである。20A02-***は人文学部共通科目のコードである。人文学部の学生で、この科目を卒業単位に加えたい学生は、このコードで登録すること。
- *「生涯学習論」の授業コードは15P08-***と20A15-***の2つである。20A15-***は人文学部共通科目のコードである。人文学部の学生でこの科目を卒業単位に加えたい学生は、このコードで登録すること。なお、博物館学芸員養成課程における「生涯学習論」でこれにかえることができる。
- *「情報資源組織演習Ⅰ」、「情報資源組織演習Ⅱ」、「情報サービス演習Ⅰ」、「情報サービス演習Ⅱ」は定員が設けられているため、初回登録時に4年次生を筆頭に、3年次生、2年次生の順番で優先的に履修を認める。ただし、4年次生の人数が定員に満たない場合には、3年次生、2年次生の順番で履修を認める。その場合3年次生以下は抽選とする。
- *「図書館情報資源特論」の授業コードは15P16-***である。ただし、授業コード13E05-001～002の学際科目「文化と情報1～2」と乗り入れて開講しているため、卒業単位に加えたい学生は、13E05-001～002で登録すること。
- *特論とは、基礎となる科目を理解したのちに、さらに詳しく論ずると位置づけられている科目群である。

司書に関する科目履修要項

〔2014~2017年度に入学した学生に適用〕

図書館は、古来、情報を収集・整理・保存し、広く一般の利用の便を図る役割を担ってきた。今後、情報社会の進展に伴って、その役割が増大することがあっても、減少することはない。司書とは、情報の収集・整理・保存、利用等に関わる専門的職員のことである。

本学で開講される司書に関する科目は、司書資格を取得するためのものであり、所定の単位を修得した者に対して、本学の「司書講習修了証明書」を授与する。

1 資格取得のための要件

- 1) 卒業に必要な単位を修得すること。
- 2) 司書に関する科目について、必修科目を13科目22単位、および選択科目を2科目以上(2単位以上)、合計24単位以上を修得すること。
- 3) 司書資格について本学で開講される科目は以下のとおりである。

	新法令上の科目名称 (単位数)	本学開講科目 (単位数)	受講年次
必修	図書館概論 (2)	図書館情報学概論 (2)	1~4
	情報資源組織論 (2)	情報組織化論 (2)	1~4
	情報サービス論 (2)	情報サービス論 (2)	1~4
	図書館サービス概論 (2)	図書館サービス論 (2)	1~4
	図書館制度・経営論 (2)	図書館制度・経営論 (2)	1~4
	図書館情報資源概論 (2)	図書館情報資源概論 (2)	1~4
	図書館情報技術論 (2)	図書館情報技術論 (2)	1~4
	生涯学習概論 (2)	生涯学習論 (2)	1~4
	児童サービス論 (2)	児童サービス論 (2)	1~4
	情報資源組織演習 (2)	情報資源組織演習Ⅰ (1) 情報資源組織演習Ⅱ (1)	1~4
情報サービス演習 (2)	情報サービス演習Ⅰ (1) 情報サービス演習Ⅱ (1)	1~4	
計	22	22	
選択	図書館基礎特論 (1)	図書館基礎特論 (1)	1~4
	図書館サービス特論 (1)	図書館サービス特論 (1)	1~4
	図書館情報資源特論 (1)	図書館情報資源特論 (2)	1~4
	図書・図書館史 (1)	情報・メディア史 (1)	1~4
	図書館施設論 (1)	図書館施設論 (1)	1~4
	図書館総合演習 (1)		
	図書館実習 (1)		
	資格取得のための総単位数 (24)	本学資格取得のための総単位数 (24)	

2 受講手続き

- 1) はじめて受講する学生はガイダンスを必ず受けること。
- 2) 教務課資格担当の窓口で、司書課程受講者原簿を提出すること。
- 3) 司書課程費を納めること。金額は別に定める。

* 司書課程に関する事項は全てWebページによって知らせるので、常時「教務課Webページ」に注意すること。

司書(2014～2017生)

3 科目を履修するための要件

- 1) 必要な科目を2年以上にわたって履修しなければならない。
- 2) ある科目を履修するための前提となる科目、講義科目とその演習科目といったように、科目間に強い依存関係が存在するものもある。
その関係にそって履修してもらうために、次の科目の登録には制約を設定した。

	科目名	前提科目	条 件
必修	図書館情報学概論	なし	
	情報組織化論	なし	
	情報サービス論	なし	
	図書館サービス論	図書館情報学概論	左記科目を履修していることまたは同時履修
	図書館制度・経営論	図書館情報学概論	左記科目を履修していることまたは同時履修
	図書館情報資源概論	図書館情報学概論	左記科目を履修していることまたは同時履修
	図書館情報技術論	情報組織化論 情報資源組織演習Ⅰ	左記2科目を履修していることまたは同時履修
	生涯学習論	なし	
	児童サービス論	なし	
	情報資源組織演習Ⅰ	情報組織化論	左記科目を履修していることまたは同時履修
	情報資源組織演習Ⅱ	情報組織化論	左記科目の単位修得済
	情報サービス演習Ⅰ	情報サービス論	左記科目の単位修得済
	情報サービス演習Ⅱ	情報組織化論 情報資源組織演習Ⅰ	左記2科目の単位修得済
選択	図書館基礎特論	図書館情報学概論	左記科目を履修していることまたは同時履修
	図書館サービス特論	図書館情報学概論	左記科目を履修していることまたは同時履修
	図書館情報資源特論	なし	
	情報・メディア史	図書館情報学概論	左記科目を履修していることまたは同時履修
	図書館施設論	図書館情報学概論	左記科目を履修していることまたは同時履修

例えば、「情報組織化論」の単位を前学期までに取得していなければ、「情報資源組織演習Ⅱ」を履修登録することはできない。

[注意事項]

- *「情報組織化論」の授業コードは15P02-***と20A02-***の2つである。20A02-***は人文学部共通科目のコードである。人文学部の学生で、この科目を卒業単位に加えたい学生は、このコードで登録すること。
- *「生涯学習論」の授業コードは15P08-***と20A15-***の2つである。20A15-***は人文学部共通科目のコードである。人文学部の学生でこの科目を卒業単位に加えたい学生は、このコードで登録すること。なお、博物館学芸員養成課程における「生涯学習論」でこれにかえることができる。
- *「情報資源組織演習Ⅰ」、「情報資源組織演習Ⅱ」、「情報サービス演習Ⅰ」、「情報サービス演習Ⅱ」は定員が設けられているため、初回登録時に4年次生を筆頭に、3年次生、2年次生の順番で優先的に履修を認める。ただし、4年次生の人数が定員に満たない場合には、3年次生、2年次生の順番で履修を認める。その場合3年次生以下は抽選とする。
- *「図書館情報資源特論」の授業コードは15P16-***である。ただし、授業コード13E05-001～002の学際科目「文化と情報1～2」と乗り入れて開講しているため、卒業単位に加えたい学生は、13E05-001～002で登録すること。

*特論とは、基礎となる科目を理解したのちに、さらに詳しく論ずると位置づけられている科目群である。

学校図書館司書教諭に関する科目履修要項

学校図書館司書教諭とは、小学校・中学校・高等学校などで、学校図書館の専門的職務に従事する教諭である。児童・生徒が学校図書館を活用して、自ら学び、自ら考える力を育てるために、力量のある司書教諭が求められている。司書教諭になるには、学校図書館司書教諭に関する科目5科目10単位を修得すると共に、教育職員免許状を取得しなければならない。所定の単位を修得した者に対して、文部科学省より「司書教諭講習修了証書」を授与する。

1 資格取得のための要件

- 1) 卒業に必要な単位を修得すること。
- 2) 教育職員免許資格を取得すること。
- 3) 学校図書館司書教諭に関する科目、5科目10単位を修得すること。
- 4) 司書教諭資格取得のために必要な科目は以下のとおりである。

	法令上の科目名称 (単位数)	本学開講科目 (単位数)	受講年次
必修	学校経営と学校図書館 (2)	学校経営と学校図書館 (2)	2～4
	学習指導と学校図書館 (2)	学習指導と学校図書館 (2)	2～4
	読書と豊かな人間性 (2)	読書と豊かな人間性 (2)	2～4
	情報メディアの活用 (2)	情報メディアの活用 (2)	2～4
	学校図書館メディアの構成 (2)	情報組織化論 (2)	1～4
計	10	10	

2 受講手続き

- 1) はじめて受講する学生は、ガイダンスを必ず受けること。
- 2) 教務課資格担当の窓口で、司書教諭課程受講者原簿を提出すること。
- 3) 学校図書館司書教諭課程費を納めること。金額は別に定める。

* 司書教諭課程に関する事項は全てWebページによって知らせるので、常時「教務課Webページ」に注意すること。

司書教諭講習修了証書申請の手続きについて（重要）

司書教諭資格は教職と司書教諭の単位をすべて修得しただけでは取得することはできない。必ず、卒業確定者発表時に手続きをすること。（詳しくは「教務課Webページ」に記載）

申請の流れは以下の通りである。

- 1 卒業確定者発表時に司書教諭の申請の手続きを行う。
- 2 卒業年の5月頃に申請書類を南山大学から申請者に送るので、申請書類に記入し、必要書類を整えて返送すること。南山大学から愛知教育大学に送付する。
- 3 愛知教育大学は、この地区の申請書を一括して文部科学省に申請する。
- 4 最終的に、司書教諭講習修了証書が発行されるのは卒業年の翌年になる。

卒業確定者発表時	卒業年の5月頃		卒業翌年の5月頃
申請の手続き (詳しくは「教務課Webページ」を参照)	書類を南山大学から申請者に送付 ↓ 書類記入後、南山大学へ書類を返送	南山大学から返送書類を愛知教育大学に送付。愛知教育大学から文部科学省に申請。	司書教諭講習修了証書が送付される。

履修に関する
取扱要領他

授業科目履修登録について

1. 履修登録とは

履修登録とは、所定の期間に各自が履修しようとする授業科目を登録することです。履修登録していない科目を受講することはできません。万一間違っず履修登録していない科目を受講し受験しても単位は認定されないの、間違いのないよう履修登録してください。

2. 履修登録の方法

南山大学での履修登録には、次の2種類があります。

(1)自動登録：各学科が指定する「自動登録科目」は、各学科が定める割り振りのルールに基づきクラスが決定され、履修登録期間の前に既に自動的に登録されています。この登録は原則として変更できません。

(2)個別登録：自動登録科目以外の科目は「PORTA (学生用事務システム)」により各自が任意に登録します。登録者数が制限されている科目は抽選で受講者を決定します。

登録後は、所定の期間内に登録変更できます。ただし定員・学科指定などの制限があります。

* 「予備登録」について

演習などの学科科目には、人数調整の必要から各学科で事前にガイダンスを行い登録クラスを決定する科目もあります。この予備登録の結果、自動登録になる科目と個別登録になる科目があります。予備登録の実施についてはガイダンス等でお知らせします。

以下、特に上記の個別登録について説明します。

3. 履修登録の時期

履修登録には春学期登録と秋学期登録とがあります。科目の開講期により登録時期が違います。詳しくは教務課Webページを確認してください。

	春学期		秋学期	
	第1クォーター (Q1)	第2クォーター (Q2)	第3クォーター (Q3)	第4クォーター (Q4)
初回登録 (エントリー)	Q1、Q2に開講する科目を 同時に行う		Q3、Q4に開講する科目を 同時に行う	
授業開始前の 登録変更				
授業開始後の 登録変更	クォーターごとに実施する			
	Q1、Q2に 開講する科目	Q2に 開講する科目	Q3、Q4に 開講する科目	Q4に 開講する科目

ただし、自動登録科目および1年次に登録する選択必修外国語科目は、原則として年度初めに春学期科目・秋学期科目を一括して登録します。

4. 履修登録の流れ

日程の詳細は前学期末に教務課Webページで発表します。(1年次春学期は新入生行事日程表も参照してください。)

①履修登録ガイダンス

春学期のみ：

1年次生：入学時

1年次生以外：3月

各学科から履修登録における注意点について指導があります。必ず出席してください。

②教務ガイダンス

1年次生入学時のみ

入学後 授業開始までのガイダンス期間中に実施します。「PORTA (学生用事務システム)」を利用した履修登録について教務課から説明します。

③初回登録

春学期：

1年次生：4月

1年次生以外：3月

秋学期：9月

履修を希望する科目を、「PORTA (学生用事務システム)」を利用して入力する手続きです。ただし受講者数制限のある科目は抽選となるため、エントリどおりに登録されるとは限りません。また登録ミスにより登録できない場合があります。**④の「登録確認」を必ず行ってください。**

③で入力された履修希望科目に、受講者数制限のある科目の抽選処理や登録エラーのチェック処理がかけられ、初回登録が確定します。この結果を各自④の「登録確認」で確認することができます。

④登録確認・登録変更(授業開始前)

春学期：

1年次生：4月(登録確認のみ)

1年次生以外：3月

秋学期：9月

「PORTA (学生用事務システム)」を利用して、初回登録の結果を確認するとともに登録科目を追加・削除することが可能です。ただし受講者数が定員に達している科目は登録することができません。また、語学科目の学科指定などの制限があります。

⑤登録確認・登録変更(授業開始後)

(原則各クォーター授業開始から1週間)
全学年共通

春学期 第1クォーター：4月

第2クォーター：6月

秋学期 第3クォーター：9月

第4クォーター：11月

引き続き登録科目の追加・削除ができます。語学科目の学科指定などの制限は緩和されます。
*原則としてこの時期を過ぎると履修登録変更は一切できません。

***例外) 集中講義科目の初回授業日における登録取消**

集中講義科目は、通常の登録変更期間に加えて、各科目の初回授業日（事前ガイダンスを含む）当日に教務課窓口で申請して登録を取り消すことができます。（初回授業日が事務休業日にあたる場合は翌事務営業日）

ただし、履修登録の前に事前ガイダンスが開催された科目については、この取消は認められません。また、この取消による実習科目の実習費返金は原則として認められません。

5. 履修登録の上限単位数

各学科の定めにより、各学期に登録できる単位数には下表のとおり上限が設けられています。この単位数を超えて履修登録することはできません。

ただし自由科目（卒業に必要な単位数に算入されない科目）は、この制限を受けず履修することができます。

学 部	1 年次生	2 年次生	3 年次生	4 年次生
人 文 学 部	各学期24単位			
外 国 語 学 部	各学期28単位（ただし年間44単位）			
経 済 学 部	各学期24単位			
経 営 学 部	各学期24単位（ただし年間44単位）			
法 学 部	各クォーター16単位 各学期28単位 （ただし年間44単位）			各クォーター16単位 各学期28単位 （ただし年間48単位）
総合政策学部	各学期26単位（ただし年間48単位）			
理 工 学 部	各学期24単位	各学期28単位 （ただし年間48単位）		卒業研究科目履修 学期は16単位
国際教養学部	各クォーター15単位（ただし年間44単位）			

***複数のクォーターにまたがる科目の単位数は、各クォーターで按分されて算入されます。**

（例）・4単位の通年科目 → 各クォーター1単位

・2単位の春学期科目 → 第1クォーター1単位、第2クォーター1単位

***夏期集中科目には次の三つの区分があり、それぞれの単位数は次の科目として算入されます。**

夏期集中前半科目（8月上旬開講）：第2クォーター科目

夏期集中後半科目（8月下旬または9月上旬開講）：第3クォーター科目

夏期集中前後科目（夏期前半、夏期後半に開講がまたがる）：第2・3クォーター科目

***冬期集中科目の単位数は、第4クォーター科目として算入されます。**

6. 科目名および指定クラスの表記方法

科目名には1・2・3（アラビア数字）、A・B（アルファベット）、Ⅰ・Ⅱ・Ⅲ・Ⅳ（ローマ数字）などの記号がついている場合があります。

（表示例）心理学A 1 基礎演習Ⅱ 3

それぞれの意味は原則として次のとおりです。ただし、学科科目の場合は別の意味を持たせていることがあるので、学科の履修要項あるいはガイダンス資料による指示に従ってください。

記号	意味
1・2・3 (アラビア数字)	同一科目のクラス分けを表します。 **1 と **2 は同じ科目であり、クラスが異なるだけなので、両方を履修登録することはできません。
A・B (アルファベット)	関連性はあるが内容の継続性はない科目です。 **A と **B は片方でも両方でも履修登録できます。科目ごとに単位の修得が可能であり、片方のみ合格した場合は合格した科目のみ単位を修得できます。
I・II・III・IV (ローマ数字)	関連性があり、内容に継続性がある科目です。一般的にI・II・III・IVの順で上級になります。履修要項または該当科目の講義概要にI→II→III→IVの順に登録するよう指示されている場合は、その指示に従わないと履修登録できません。ただし科目ごとに単位の修得が可能であり、一部のみ合格した場合は合格した科目のみ単位を修得できます。

英語以外の語学科目 I～VIIIの履修年次は、1年次がI～IV、2年次がV～VIIIです（ただし、ラテン語は1年次がI・II、2年次がIII・IV）。

語学や体育などの科目では、学科ごとに登録できるクラスを指定する場合があります。科目名末尾の括弧内の記号で登録できる学部・学科を表します。

（表示例）英語Ⅱコミュニケーションスキルズ [HA] スペイン語Ⅱ<H>2

*括弧記号の意味は次のとおりです。[]…必修科目、< >…選択必修科目

クラス表記	登録できる学部・学科
H	人文学部
HC	キリスト教学科
HA	人類文化学科
HP	心理人間学科
HJ	日本文化学科
F	外国語学部
FB	英米学科
FS	スペイン・ラテンアメリカ学科
FF	フランス学科
FG	ドイツ学科
FA	アジア学科
E	経済学部
B	経営学部
J	法学部
PP	総合政策学部
S	理工学部
SS	システム数理学科
SE	ソフトウェア工学科
SC	機械電子制御工学科
GG	国際教養学部
TE	短期大学部（英語科）
全	全学科

7. 資格関連科目の履修について

次の科目の履修方法については、それぞれの履修要項掲載ページおよび教務課で配布する各課程の履修者用ガイダンス資料を参照し、不明な点があれば教務課で相談してください。

- | | |
|---------------------|---------------------------------------|
| (1) 教職に関する科目 | ：別冊「授業科目履修案内 教職課程」 |
| (2) 博物館学芸員に関する科目 | } 資格（博物館学芸員養成課程・司書課程・学校
図書館司書教諭課程） |
| (3) 司書に関する科目 | |
| (4) 学校図書館司書教諭に関する科目 | |

8. 共通教育科目「人間の尊厳」科目の登録について

登録できる科目数は、修得済みの科目数も含めて2科目までです。（すでに1科目単位を修得している場合は1科目のみ登録できます。）

すでに2科目修得していて3科目目以上の登録を希望する場合は、授業開始後登録変更期間内に定員に余裕があれば教務課で登録できます。

南山大学早期卒業規程

第1条 南山大学学則第21条第2項により、早期卒業に関する事項は、この規程の定めるところによる。

第2条 本大学に3年以上在学し、本大学の定める単位を優秀な成績で修得した場合には、南山大学学則第21条第1項の定めにかかわらず、卒業できるものとする。

第3条 前条に定める卒業については、次の学部において行うものとする。

1 総合政策学部

第4条 前条に定める学部の学生が、第2条に定める卒業を希望する場合は、別に定める規則に従うものとする。

附 則

この規程は、2005年4月1日から施行する。

総合政策学部早期卒業に関する内規

(趣 旨)

第1条 この規則は、南山大学早期卒業規程第4条に基づき、南山大学総合政策学部（以下、「総合政策学部」という。）における早期卒業に関し必要な事項を定めるものとする。

(対象学生)

第2条 早期卒業は、次の各号に該当する者を対象とする。

- 1 秋学期入学の者
- 2 3年半卒業を希望する者
- 3 総合政策学部入学後3年間の評定平均（GPA）が3.00以上の者。

なお評定平均（GPA）は次の方法で算出する。

$$\text{評定方法} = \frac{(A^+\text{の単位数}) \times 4 + (A\text{の単位数}) \times 3 + (B\text{の単位数}) \times 2 + (C\text{の単位数}) \times 1}{(A^+, A, B, C, F, S, X)\text{の単位数の合計}^*}$$

* 認定科目、自由科目を除く

(早期卒業希望者の認定)

第3条 早期卒業を希望する者は、3年次春学期授業最終日を期限とし、学部長に、その旨を申し出るものとする。

② 学部長は、前項による申し出があったときは、教授会の審査を経て適格の認定をしなければならない。

(卒業の要件)

第4条 早期卒業するためには、3年半以上在籍し、総合政策学部が定める履修方法に従い、128単位以上を修得しなければならない。

(学習指導)

第5条 学部および学科は、第3条第2項により適格の認定を受けた学生の授業計画等にあたっては、適切な措置および学習指導を行うこととする。

(卒業の時期)

第6条 早期卒業の時期は、4年次の3月とする。

附 則

この内規は、2005年4月1日から施行し、2002年度入学生から適用する。

附 則

この内規の改正は、2013年4月1日から施行し、2010年度入学生から適用する。

附 則

- 1 この内規の改正は、2017年4月1日から施行する。
- 2 2017年3月31日以前の入学者については、従前どおりとする。

派遣留学生の帰国後における 授業科目履修に関する手続等取扱要領

1. 新規登録について

- (1) 通年科目・集中科目以外の科目については、登録後に授業（補講を除く）を授業予定総時数の3分の2以上受講できる場合は、新規登録期限の延期が認められる。ただし、いずれも欠席時数が履修要項等の定めを超えた後に登録することはできない。
- (2) 通年科目については、授業開始日から原則として70日目を新規登録最終期限とする。ただし、留学先大学の学期末が本学の新学年度の登録期間を過ぎる場合、留学先大学で受験を必要とする試験の最終日の7日後まで登録延期が認められる。
- (3) 夏期集中講義科目の新規登録期限は、第2クォーター授業終了日とする。冬期集中講義科目の新規登録期限は、第4クォーターの途中に授業が行われる場合は、当該授業開始日の前日まで、第4クォーター授業終了日以降に授業が行われる場合は、第4クォーター授業終了日とする。

2. 通年科目の継続履修について

(1) 継続履修

学年途中で外国に留学する学生は、2.(2)に定める手続きを行うことで、留学前履修中の授業科目を、クォーター単位で、留学後に継続して履修することができる。ただし、帰国後に同一科目が開講されていないときは、継続して履修することができないことがある。

(2) 継続履修の手続

2.(1)の継続履修のためには、留学前に教務課において、所定の手続を経、かつ帰国後に、帰国後履修すべきクォーターの授業開始日から35日目までに履修継続の登録をしなければならない。

3. 演習等について

各学科によって異なる。『派遣留学生の「演習」等の認定方法』に定めるところによる。なお、演習科目の登録期限・方法については上記定めによらない。

附 則

この要領は、2005年4月1日から施行する。

附 則

この要領の改正は、2012年4月1日から施行する。

附 則

この要領の改正は、2017年4月1日から施行する。

外国人留学生の授業科目履修に関する特例

第1条 この特例の適用を受ける外国人留学生（以下「外国人留学生」という。）とは、外国人留学生入学審査によって、本学学部学生として入学を許可された者をいう。

第2条 外国人留学生は、授業科目履修に関して、南山大学授業科目履修規程ならびに関連する諸規程のほかはこの特例に従わなければならない。ただし、国際教養学部の外国人留学生はこの限りではない。

第3条 外国人留学生は、「日本語Ⅰ」3単位、「日本語Ⅱ」2単位、「日本語Ⅲ」3単位を履修しなければならない。ただし、これと同等以上の日本語能力を持つと学部または学科が判断した者については、その履修を免除することがある。

第4条 外国人留学生は、前条に定める「日本語Ⅰ」3単位、「日本語Ⅱ」2単位、「日本語Ⅲ」3単位のほか、共通教育科目として開講されている外国語科目のうち、いずれか4単位以上を履修することを原則とする。ただし、その履修に関しては学部または学科の指示に従うものとする。

第5条 外国人留学生については、共通教育科目、学部共通科目および学科科目について、学部および学科での修得すべき単位数のうち12単位までを「日本語Ⅰ」、「日本語Ⅱ」、「日本語Ⅲ」および「総合日本語A」、「総合日本語B」についての単位で代えることができる。ただし、その履修に関しては学部または学科の指示に従うものとする。

第6条 学部または学科が教育上必要と判断した場合は、帰国生徒にこの特例を準用することができる。

第7条 この特例に定めのない事項については、学部長または学科長と教務委員会委員長が協議の上、学長が決定する。

附 則

この特例は、昭和51年4月1日から施行する。

附 則

この特例の改正は、昭和53年9月1日から施行する。

附 則

この特例の改正は、昭和58年4月1日から施行する。

附 則

この特例の改正は、昭和61年4月1日から施行する。

附 則

この特例の改正は、昭和63年4月1日から施行する。

附 則

この特例の改正は、平成4年4月1日から施行する。

附 則

この特例の改正は、平成7年4月1日から施行する。

附 則

この特例の改正は、平成10年4月1日から施行する。

附 則

この特例の改正は、平成12年4月1日から施行する。

附 則

この特例の改正は、平成14年4月1日から施行する。

附 則

この特例の改正は、平成16年4月1日から施行する。

附 則

この特例の改正は、2009年4月1日から施行する。ただし、2008年度以前に数理情報学部に入学者については、従前どおりとする。

附 則

この特例の改正は、2014年4月1日から施行する。ただし、2013年度以前に情報理工学部に入学者については、従前どおりとする。

附 則

この特例の改正は、2015年4月1日から施行する。

附 則

この特例の改正は、2017年4月1日から施行する。

外国語検定試験による単位認定制度について

1. 外国語の能力を判定するために実施されている各種外国語検定試験で一定の基準に達し、かつ本学外国語担当教員による当該外国語面接試験に合格した学生が、所定の手続きを行った場合に、以下のとおり単位を認定する。

(認定の対象となる科目とその区分)

2. 認定の対象は、当該学生の所属学科が定める必修および選択必修の共通教育外国語科目のうち、第1項の検定試験が対象とする言語の科目である。ただし、国際教養学科生の場合は、必修の外国語科目は認定の対象としない。
3. 第2項の科目のうち、科目名称にⅠ～Ⅳを含むものを区分1の科目、Ⅴ～Ⅷを含むものを区分2の科目とする。ただし、国際教養学科生の場合は、Ⅰ、Ⅱを含むものを区分1、Ⅲを含むものを区分2の科目とする。

(認定基準)

4. 第1項の「一定の基準」には、2種類（基準Aと基準B）がある。詳細を次ページの別表に示す。

(認定単位数)

5. 第1項の「認定単位数」の上限は、第3項の基準の種類とその基準に達した時期に応じて、以下のとおり定める。
 - ① 入学時まで基準Aに達した場合、区分1の科目の単位として言語毎に4単位まで認める。
 - ② 入学時まで基準Bに達した場合、区分1または区分2の科目の単位として言語毎に8単位まで認める。
 - ③ 入学2年目開始時まで基準Bに達した場合、区分2の科目の単位として言語毎に4単位まで認める。
- ④ ①～③で認められる単位数の合計は、学科・言語毎に、次表に示す単位を超えないものとする。

学科	英語	英語以外の各言語
人文学部の各学科、外国語学部の各学科（英米学科以外）	8単位	8単位
外国語学部英米学科	4単位	8単位
経済学科、経営学科、法律学科、総合政策学科	8単位	4単位
理工学部の各学科	10単位	2単位
国際教養学科	—	3単位

ただし、学部・学科・言語によって、基準に達した時期または単位数を次のように読み替える。

- (1) スペイン・ラテンアメリカ学科のスペイン語、フランス学科のフランス語、ドイツ学科のドイツ語、経営学科の英語、総合政策学科の英語：

- ③ 入学2年目開始時→入学年度の秋学期開始時
- (2) 理工学部 of 英語：
 ① 4単位→6単位
 ② 8単位→10単位
- (3) 国際教養学部 of 各言語：
 ① 入学時→入学2年目秋学期開始時
 ② 入学時→入学2年目秋学期開始時
 ③ 入学2年目開始時→入学3年目開始時

なお、この項は、編転入学者に対しても適用する。

(申請手続き)

6. 認定を希望する学生は第1クォーター授業開始日まで（開始日を含む）に、申請書に当該外国語検定試験の得点（合格）証明書コピーを添えて、教務課に提出すること。申請書は窓口で配布する。ただし、第5項の「基準に達した時期」が「各年度の秋学期開始時まで」となる認定を申請する場合（9月入学者を含む）は、第3クォーター授業開始日まで（開始日を含む）に申請すること。なお、学年または学期の途中、あるいは学年または学期を遡っての単位認定は行わない。

別表

外国語名称	対象となる外国語検定試験		認定基準	
			基準A	基準B
英語 (外国語学部英米学科以外の学生)	TOEFL *1	Paper-based	527点～579点	580点以上
		Computer-based	197点～236点	237点以上
		Internet-based	71点～91点	92点以上
	TOEIC *2		665点～819点	820点以上
	実用英語技能検定		準1級	1級
	ケンブリッジ大学英語検定試験		Level 3 (FCE) *3	Level 4 (CAE) 以上 *4
英語 (外国語学部英米学科の学生)	TOEFL *1	Paper-based	580点以上	
		Computer-based	237点以上	
		Internet-based	92点以上	
	TOEIC *2		820点以上	
	実用英語技能検定		1級	
	ケンブリッジ大学英語検定試験		Level 4 (CAE) 以上 *4	
フランス語	実用フランス語技能検定 (DAFP)		3級	2級以上
ドイツ語	ドイツ語技能検定		3級	2級以上
スペイン語	スペイン語技能検定		4級	3級以上
	DELE		A 2	B 1 以上
中国語	中国語検定		3級	2級以上
	漢語水平考試 (HSK)		3級	4級以上

*1 TOEFL = Test of English as a Foreign Language

*2 TOEIC = Test of English for International Communication

*3 FCE = First Certificate in English

*4 CAE = Certificate in Advanced English

(注意) *1, *2の団体受験制度利用について：TOEFL (ITP) およびTOEIC (IP) については、南山大学学内で行われたテストについてのみ単位を認定する。

愛知学長懇話会・単位互換事業による聴講制度について

愛知学長懇話会・単位互換事業は、愛知県内の他の大学が開放する特色ある授業科目を自由に履修し、単位を修得することができる制度です。この事業には南山大学を含む愛知県内すべての4年制大学が参加しており、修得した単位は、南山大学の単位として認定されます。

1. 出願について

資格：2年次以降（ただし、4年次生以上で、本制度の聴講科目およびその他の大学との学位互換協定に基づく聴講科目を受講することによって卒業要件単位数が満たされる場合は出願することができない。）

出願時期：春・秋学期に出願が可能。

単位数：各学期4単位まで出願できる。（その他の大学との単位互換協定に基づく聴講科目への出願単位数を含む）なお、この単位数は、各学部が定める登録単位数上限には含まれない。

出願を希望する学生は、参加大学の開放科目や履修条件等を記載した募集要項と出願票を教務課Webページよりダウンロードし、必要事項を記入し教務課へ提出すること。出願期間等詳細は別途教務課Webページ等に掲示する。

2. 受講について

受講が決定したら教務課より本人に通知する。正式な決定以前に授業が開始される場合には仮受講が認められる。なお、応募者多数の場合は相手先大学による選考が行われる場合がある。

休講情報等については、相手先大学で各自確認すること。

3. 試験について

相手先大学の試験と南山大学での試験日程が重複した場合は、相手先大学の試験を優先すること。その際、相手先大学から「単位互換科目受験証明書」の交付を必ず受けること。「単位互換科目受験証明書」の提出により、南山大学の追試験受験が可能となる（成績の1割減点なし、手数料無料）。

4. 単位認定について

成績は教務課より本人に通知する。単位認定を希望する場合は、単位認定申請書を教務課に提出すること。申請書は教務課にて配布する。

その他、詳細については教務課に問い合わせること。

豊田工業大学との連携聴講生制度について

「南山大学と豊田工業大学における単位互換に関する包括協定書」に基づき、豊田工業大学が聴講を許可する授業科目を履修し、単位を修得することができます。修得した単位は、南山大学の単位として認定されます。

1. 出願について

資格：2年次以降（ただし、4年次生以上で、本制度の聴講科目およびその他の大学との単位互換協定に基づく聴講科目を受講することによって卒業要件単位が満たされる場合は、出願することができない。）

出願時期：春・秋各学期に出願が可能。

単位数：各学期4単位まで出願できる。（その他の大学との単位互換協定に基づく聴講科目への出願単位数を含む）なお、この単位数は、各学部が定める学期あたりの登録単位数上限には含まれない。

出願を希望する学生は、聴講科目や履修条件等が記された書類と『連携聴講生願』を教務課で受け取り、必要事項を記入し教務課へ提出すること。出願期間等詳細は別途教務課Webページ等に掲示する。

2. 受講について

受講が決定したら教務課より本人に通知する。なお、応募者多数の場合は豊田工業大学による選考が行われる場合がある。休講情報等については、豊田工業大学で各自確認すること。

3. 試験について

豊田工業大学の試験と南山大学での試験日程が重複した場合は、豊田工業大学の試験を優先すること。その際、豊田工業大学から「単位互換科目受験証明書」の交付を必ず受けること。「単位互換科目受験証明書」の提出により、南山大学の追試験受験が可能となる（成績の1割減点なし、手数料無料）。

4. 単位認定について

成績は教務課より本人に通知する。単位認定を希望する場合は、単位認定申請書を教務課に提出すること。申請書は教務課にて配布する。

その他、詳細については教務課に問い合わせること。

GPA制度・履修中止制度について

1. GPA制度について

GPAとは、本学で成績評価に用いられてきた成績に対応したGrade Point (GP) を用い、履修した科目成績の平均を出すもので、学期GPA、通算GPAの2種類があります。ただし、GPA算出の対象とならない科目もあります。

(1) Grade Point (GP)

成績		評価基準	Grade Point (GP)	区分
秀	A+	100点～90点	4.0	合格
優	A	89点～80点	3.0	
良	B	79点～70点	2.0	
可	C	69点～60点	1.0	
不可	F	59点～0点	0.0	不合格
試験欠席	X	-	0.0	
欠席過多	S	-	0.0	

(2) GPAの算出方法 (不合格科目も対象)

学期GPA =

$$\frac{\text{(その学期に評価を受けた科目で得たGP} \times \text{その科目の単位数) の合計}}{\text{その学期に評価を受けた科目の単位数の合計}}$$

通算GPA =

$$\frac{\text{(各学期に評価を受けた科目で得たGP} \times \text{その科目の単位数) の合計} \text{ の総和}}{\text{(各学期に評価を受けた科目の単位数の合計) の総和}}$$

※GPA算出除外科目は除きます。

2. 履修中止制度について

一定の期間受講し、「授業内容が期待していたものとは違う」「授業を理解するための知識がなかった」等の理由により、学生の皆さんが履修を取り止めることが適当と判断した科目については、その当該科目の履修を中止することができる制度です。ただし、履修中止の対象にはならない科目もあります。履修中止とした科目はGPA算出の対象とはなりません。履修登録の記録が取り消されるのではなく、成績評価が「履修中止 (W)」となり、当該科目の単位数は登録上限単位数に含まれます。

※申請期間等詳細は、教務課Webページに掲載する情報を確認してください。

「会計士講座」と公認会計士・税理士試験

「会計士講座」は、経営学部の学生だけでなく会計を深く学びたいと考えている全学部の学生を対象とした学生の運営する団体です。大学からは部室（会計士講座室）の提供を受けています。部室はH棟地下にあります。部室には各種参考書がそろっており、交流のためのラウンジのような役割を果たしています。また、大学からは経営学部を通して運営資金の一部の援助も受けています。

活動日は、毎週水曜日の午後と土曜日の週2回です。主幹、副主幹、会計係、合宿係、コンパ係などを置いており、学生が主体的に活動を行っています。週2回の活動の他に、簿記検定試験のための合宿、専門学校や税理士法人、監査法人との懇談会などを行っています。新入生歓迎会や追出コンパ、資格試験の合格祝賀会には多数の卒業生の参加があり、社会や実務についての話を聞くこともできます。

所属している学生の目標は様々です。公認会計士や税理士、国税専門官などの資格試験を目指す学生はもちろんですが、資格試験を目指す学生ばかりではありません。会計の知識を生かして企業の経理担当者や原価計算担当者を目指そうという学生、あるいは会計職にはつかないが基本知識としての会計を学んで将来のビジネスに役立てたいと考えている学生など様々な目標を持った学生がいます。

このように「会計士講座」は、企業活動に不可欠の会計の知識を深めたいと考えている南山大学の学生に広く開かれています。遠慮なくH棟地下の「会計士講座」の部室を訪ねてください。部室はH棟からは入ることはできません。ロゴスセンター側に回って部室専用ドアからお入りください。

公務員試験について

公務員は国家機関に勤務する国家公務員と地方自治体に勤務する地方公務員に大別され、その各々について多くの職種があります。受験希望者は、それぞれの適性・能力を勘案して目標を定め、周到に準備しなければなりません。一般行政職の公務員試験に関して言えば、人文科学・自然科学に関する教養試験の他に、憲法・行政法・民法・政治学などの法律関係科目および経済学・財政学・経営学などの経済関係科目の基礎学力と応用能力を試す試験があります。

本学においても、公務員試験の受験希望者が増えています。公務員になろうとする人は、上述の広範な学力に加えて、判断力・指導力・協調性やバランス感覚を含む高度な人格識見が必要とされます。そのような観点からも、日頃の修養を怠らないようにしたいものです。

公務員試験の受験希望者に対し、法律学科目については法学部で開講されている「法職特別課外講座」の受講を勧めます。講座の詳細については、次頁以下の説明を読んでください。なお、ロースクール（法科大学院）入学試験や司法試験等の受験希望者に対しても、「法職特別課外講座」で勉学の支援を行なっています。

「法職特別課外講座」について

本講座は、公務員試験、ロースクール（法科大学院）入学試験、司法試験や、法学検定試験のような、法律科目が受験科目となっている試験の受験に臨む本学在学学生および卒業生を対象に毎年開催されています。主に1年生を対象としたベーシックコースをはじめとして、複数のコースが用意され、本学法学部教員が中心となって指導にあたっています。

多数の学生・卒業生が、毎年各種公務員試験に合格し、また、南山大学法科大学院その他の法科大学院に合格・進学しています。さらに、1年生にとっても身近な試験である法学検定試験の4級・3級を、多数の在学学生が受験しています。

多くの学生の皆さんが、「法職特別課外講座」を積極的に受講されることを期待しています。なお、詳細は、法学部発行の『めざせ！スペシャリストー法職特別課外講座案内（募集要項）』を参照して下さい。

学生の皆さんへ

南山大学自己点検・評価委員会委員長
南山大学FD委員会委員長

「学生による授業評価」へのご協力について（お願い）

南山大学では、「学生による授業評価」を全学で実施しています。「学生による授業評価」の目的は、教員が担当する授業に関して改善すべき点を見出し、積極的に自己研鑽を積むように促し、南山大学全体の教育の質を向上させることにあります。全科目を対象とするのは困難なため、担当教員が南山大学の教員であるか他大学等から出講している教員（非常勤講師）であるかにかかわらず、各クォーター1人1科目を対象として実施しています。

学生の皆さんの視点を活用して授業の改善をはかるため、皆さんには、クォーター終了前の授業期間内に、Web上にて5段階評価および自由記述による授業評価をお願いしています。回答は匿名化して処理するため、回答内容が皆さんの成績に影響することは一切ありません。授業は、皆さんと授業担当者が共同で作りあげていくものです。そうした共同作品としての授業を評価するという視点から、率直かつ誠実な回答をお願いしたいと思います。

「学生による授業評価」の結果は冊子にまとめ、教務、学生関係部署および図書館で閲覧できるようになっています。また、授業評価結果の概要はWeb上でも開示しています。

自由記述による意見、要望等に関しては、授業担当者だけでなく、関係事務部署で共有し、授業環境を整備するための参考とさせていただきます。また、意見、要望等への対応についてはWeb上で開示します。

「学生による授業評価」の趣旨をご理解いただき、授業評価の実施に皆さんのご協力をお願いいたします。

以上

M E M O

M E M O

2018年 3月9日 印刷
2018年 4月1日 発行

編集発行者 **南 山 大 学**

名古屋市昭和区山里町18 (〒466-8673)
教務課 電話 052(832)3117

印刷所 **凸版印刷株式会社中部事業部**

名古屋市西区野南町19 (〒452-8571)
電話 (052)503-5111(代)